



Eleganti vetrate per balconi e terrazze

# FloorTrack

Stare all'aperto – senza essere all'aperto

# STARE ALL'APERTO – SENZA ESSERE ALL'APERTO

---

Come funziona? Con il nuovo sistema di porte scorrevoli con guida a pavimento di Bohle. Che si tratti di un giardino estivo privato o di una pratica suddivisione della terrazza nel settore della ristorazione, con FloorTrack si crea una parete divisoria mobile e trasparente che separa in modo elegante le aree esterne tra loro.

A seconda dei vostri desideri, potete scegliere tra due binari di scorrimento: un tipo fissato sopra il pavimento e l'altro incassato. Per una parete divisoria in vetro senza tempo sono possibili da tre a cinque elementi scorrevoli con una larghezza massima di 1,10 m ciascuno.

## Caratteristiche del prodotto

- Installazione con guida a pavimento incassata o montata in superficie
- 3-5 elementi scorrevoli possibili
- Grazie agli elementi di collegamento è possibile realizzare larghezze complessive di oltre 10 m.
- 3 finiture disponibili: Bianco (RAL 9010), grigio antracite (RAL 7016) e anodizzato color alluminio.
- Allineamento perfetto grazie alla regolazione in altezza







# FLOORTRACK

---

Guida all'ordine	5 – 7
Componenti FloorTrack	8 – 14

## ARTICOLI SUPPLEMENTARI

---

Maniglie	15
Utensili, pulizia e movimentazione	16 – 19

# FloorTrack

Con FloorTrack si possono realizzare pareti divisorie in vetro sia strette che larghe: Da un lato, i profili a pavimento possono essere accorciati individualmente, dall'altro possono essere uniti con l'aiuto di elementi di collegamento per creare una larghezza totale di oltre 10 metri. In questo modo si creano facciate in vetro di grande effetto in stile moderno.

Poiché le singole ante in vetro temperato di sicurezza da 10 mm hanno una funzione di chiusura, il divisorio può essere chiuso in un attimo. Con le tre finiture bianco, grigio antracite e alluminio anodizzato, FloorTrack si adatta perfettamente a qualsiasi ambiente. I componenti lavorati di alta qualità sono tutti anodizzati o verniciati a polvere e offrono quindi la protezione dalla corrosione necessaria per l'uso esterno. La possibilità di regolare l'altezza garantisce un perfetto allineamento dei vetri.

## Profilo di guida superiore

- Montaggio semplice
- Estendibile fino a oltre 10 m

## Profilo porta vetro

- Tenuta sicura del vetro
- Larghezza massima della porta 1,1 m / spessore del vetro 10 mm
- Interblocco opzionale

## Guarnizione a spazzola

- Riduce al minimo l'ingresso di polvere
- Impedisce i rumori di tintinnio
- Si stabilizza in caso di forte pressione del vento

## Carrello

- Caricabile fino a 80 kg
- Regolabile in altezza di +/- 4 mm

## Binario inferiore

- Installazione in superficie, a incasso o senza barriere
- Estendibile fino a oltre 10 m

## Tappo e guida

- Funzione guida integrata
- Tamponi meccanici in gomma

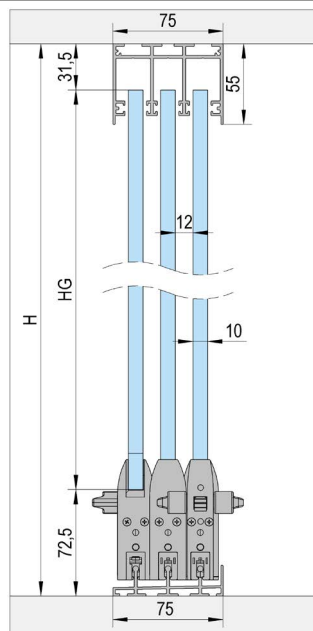
## Bullone di chiusura

- Chiusura sicura delle porte
- Apertura con i piedi
- Opzionale su uno o entrambi i lati

Varianti di installazione

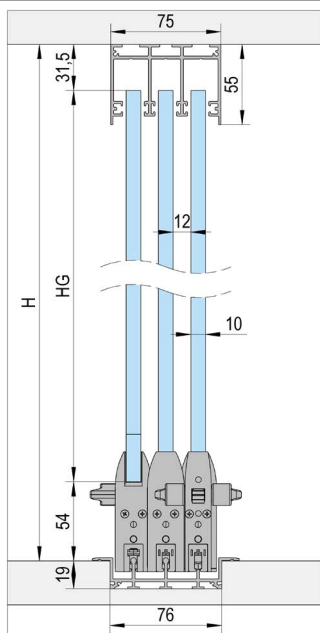
# FLOORTRACK 3 PORTE

**A**



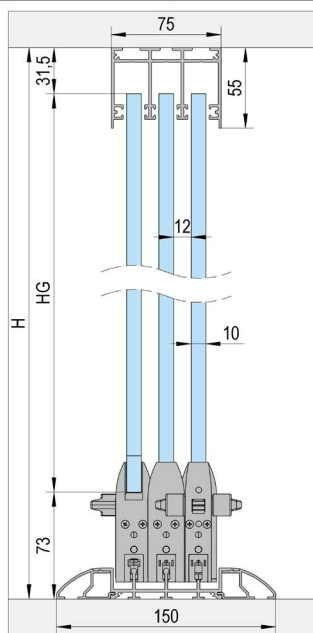
Montaggio con binario normale / 3 ante

**B**



Montaggio con binario incassato / 3 ante

**C**



Gruppo con binario incassato con rampa / 3 ante

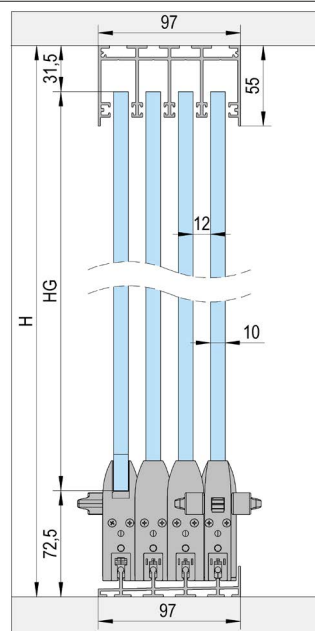
ARTICOLO	ALLUMINIO (ART. N.)	BIANCO (N. ART.)	ANTRACITE (N. ART.)	A	B	C
Binario inferiore (3 m)	BO 5903041	BO 5903042	BO 5903043	1x		
Binario inferiore incassato (3 m)	BO 5903071	BO 5903072	BO 5903073		1x	1x
Profilo di guida superiore (3 m)	BO 5903011	BO 5903012	BO 5903013	1x	1x	1x
Profilo della rampa (3 m)	BO 5913011	BO 5913012	BO 5913013			2x
Profilo per vetro (3 m)	BO 5913021	BO 5913022	BO 5913023	1x	1x	1x
Profilo a parete (3 m)	BO 5913031	BO 5913032	BO 5913033	2x	2x	2x
Set di accessori anta A (con bullone di chiusura)*	BO 5900001	BO 5900002	BO 5900024	2x	2x	2x
Set di accessori anta A1 (senza bullone di chiusura)*	BO 5900005	BO 5900006	BO 5900026	2x	2x	2x
Set di accessori anta B	BO 5900003	BO 5900004	BO 5900025	1x	1x	1x
Tappi terminali	BO 5900017	BO 5900011	BO 5900014	2x		
Guarnizione a spazzola parete/vetro (25 m)	BO 5900007	BO 5900007	BO 5900007	1x	1x	1x
Guarnizione a spazzola profilo superiore (20 m)	BO 5900008	BO 5900008	BO 5900008	1x	1x	1x
Nastro adesivo (5,5 m)	BO 5900010	BO 5900010	BO 5900010	1x	1x	1x

\* In alternativa l'uno all'altro

Varianti di installazione

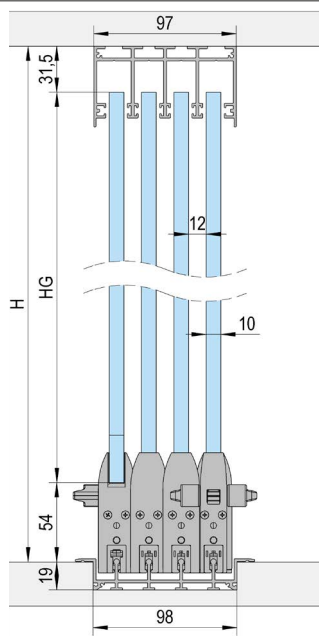
# FLOORTRACK 4 PORTE

A



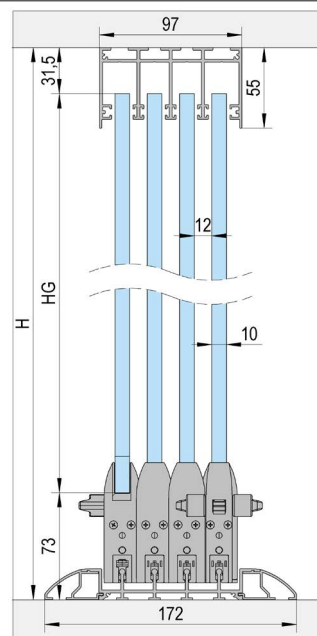
Montaggio con binario normale / 4 ante

B



Installazione con binario incassato / 4 ante

C



Gruppo con binario incassato con rampa / 4 ante

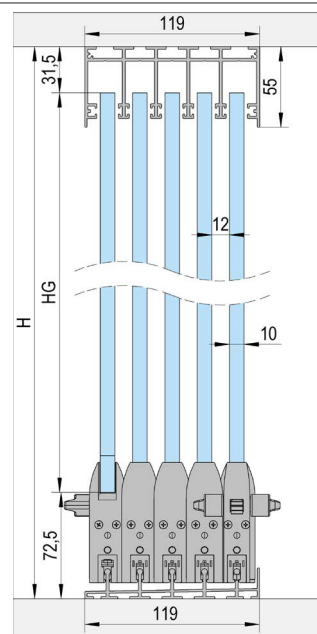
ARTICOLO	ALLUMINIO (N. ART.)	BIANCO (N. ART.)	ANTRACITE (N. ART.)	A	B	C
Binario inferiore (3 m)	BO 5903051	BO 5903052	BO 5903053	2x		
Binario inferiore incassato (3 m)	BO 5903081	BO 5903082	BO 5903083		2x	2x
Profilo di guida superiore (3 m)	BO 5903021	BO 5903022	BO 5903023	2x	2x	2x
Profilo della rampa (3 m)	BO 5913011	BO 5913012	BO 5913013			4x
Profilo per vetro (3 m)	BO 5913021	BO 5913022	BO 5913023	2x	2x	2x
Profilo a parete (3 m)	BO 5913031	BO 5913032	BO 5913033	2x	2x	2x
Set di accessori anta A (con bullone di chiusura)*	BO 5900001	BO 5900002	BO 5900024	2x	2x	2x
Set di accessori anta A1 (senza bullone di chiusura)*	BO 5900005	BO 5900006	BO 5900026	2x	2x	2x
Set di accessori anta B	BO 5900003	BO 5900004	BO 5900025	2x	2x	2x
Tappi terminali	BO 5900018	BO 5900012	BO 5900015	2x		
Guarnizione a spazzola parete/vetro (25 m)	BO 5900007	BO 5900007	BO 5900007	1x	1x	1x
Guarnizione a spazzola profilo superiore (20 m)	BO 5900008	BO 5900008	BO 5900008	2x	2x	2x
Nastro adesivo (5,5 m)	BO 5900010	BO 5900010	BO 5900010	1x	1x	1x
Piastre di collegamento (10 pezzi)	BO 5900020	BO 5900020	BO 5900020	1x	1x	1x

\* In alternativa l'uno all'altro

Varianti di installazione

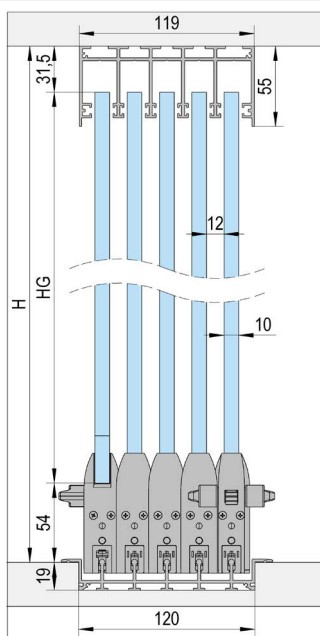
# FLOORTRACK 5 PORTE

**A**



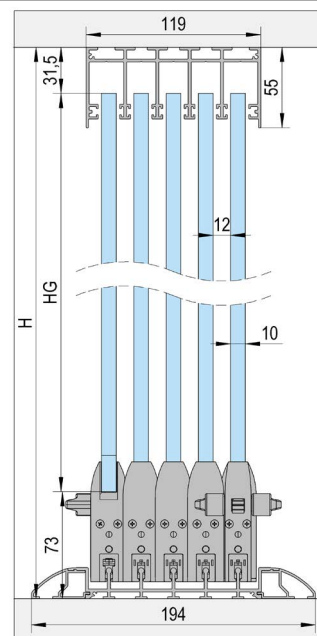
Montaggio con binario normale / 5 ante

**B**



Installazione con binario incassato / 5 ante

**C**



Gruppo con binario incassato con rampa / 5 ante

ARTICOLO	ALLUMINIO (N. ART.)	BIANCO (N. ART.)	ANTRACITE (N. ART.)	A	B	C
Binario inferiore (3 m)	BO 5903061	BO 5903062	BO 5903063	2x		
Binario inferiore incassato (3 m)	BO 5903091	BO 5903092	BO 5903093		2x	2x
Profilo di guida superiore (3 m)il (3 m)	BO 5903031	BO 5903032	BO 5903033	2x	2x	2x
Profilo della rampa (3 m)	BO 5913011	BO 5913012	BO 5913013			4x
Profilo per vetro (3 m)	BO 5913021	BO 5913022	BO 5913023	2x	2x	2x
Profilo a parete (3 m)	BO 5913031	BO 5913032	BO 5913033	2x	2x	2x
Set di accessori anta A (con bullone di chiusura)*	BO 5900001	BO 5900002	BO 5900024	2x	2x	2x
Set di accessori anta A1 (senza bullone di chiusura)*	BO 5900005	BO 5900006	BO 5900026	2x	2x	2x
Set di accessori anta B	BO 5900003	BO 5900004	BO 5900025	3x	3x	3x
Tappi terminali	BO 5900019	BO 5900013	BO 5900016	2x		
Guarnizione a spazzola parete/vetro (25 m)	BO 5900007	BO 5900007	BO 5900007	1x	1x	1x
Guarnizione a spazzola profilo superiore (20 m)	BO 5900008	BO 5900008	BO 5900008	3x	3x	3x
Nastro adesivo (5,5 m)	BO 5900010	BO 5900010	BO 5900010	1x	1x	1x
Piastre di collegamento (10 pezzi)	BO 5900020	BO 5900020	BO 5900020	1x	1x	1x

\* In alternativa l'uno all'altro

# Componenti FLOORTRACK

## Binario inferiore FloorTrack



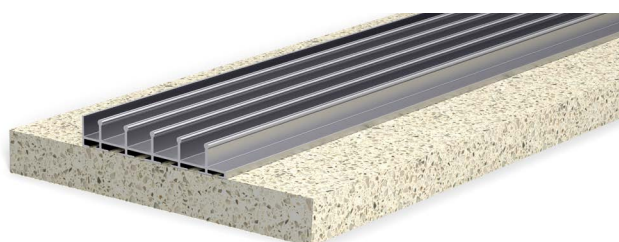
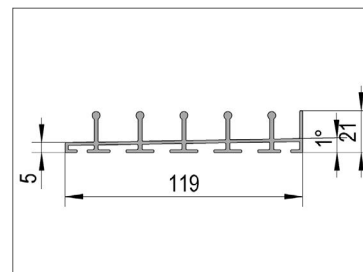
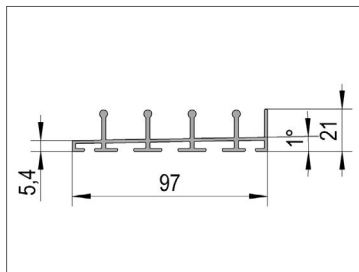
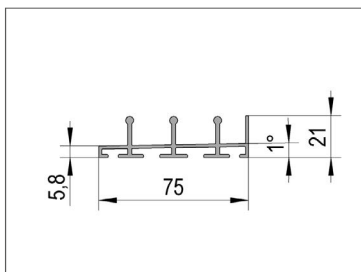
La versione montata in superficie del binario FloorTrack consente un'installazione rapida e semplice e offre una soluzione per il drenaggio grazie alla sua geometria inclinata.

- In combinazione con il profilo a parete, sono necessari gli elementi terminali inferiori
- Per l'uso senza profilo a parete, è necessario il set di tappi di copertura
- Materiale alluminio

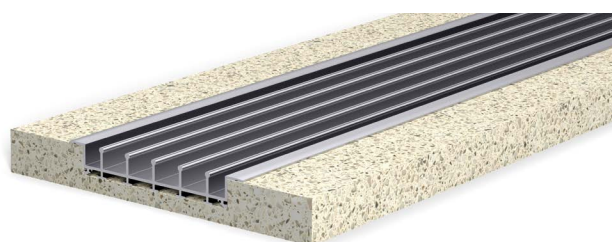
APPLICAZIONE	LUNGHEZZA	FINITURA	ART. N.	PU
3 Porte	3.000 mm	Alluminio anodizzato color E6/C0	BO 5903041	1x
3 Porte	3.000 mm	Verniciato a polvere bianco RAL 9010	BO 5903042	1x
3 Porte	3.000 mm	Grigio antracite RAL 7016 Verniciato a polvere	BO 5903043	1x

APPLICAZIONE	LUNGHEZZA	FINITURA	ART. N.	PU
4 Porte	3.000 mm	Alluminio anodizzato color E6/C0	BO 5903051	1x
4 Porte	3.000 mm	Verniciato a polvere bianco RAL 9010	BO 5903052	1x
4 Porte	3.000 mm	Grigio antracite RAL 7016 Verniciato a polvere	BO 5903053	1x

APPLICAZIONE	LUNGHEZZA	FINITURA	ART. N.	PU
5 Porte	3.000 mm	Alluminio anodizzato color E6/C0	BO 5903061	1x
5 Porte	3.000 mm	Verniciato a polvere bianco RAL 9010	BO 5903062	1x
5 Porte	3.000 mm	Grigio antracite RAL 7016 Verniciato a polvere	BO 5903063	1x



Binario inferiore



Binario inferiore incassato



Binario inferiore incassato con profilo a rampa



Binario inferiore incassato con due profili di rampa



## Binario inferiore incassato FloorTrack



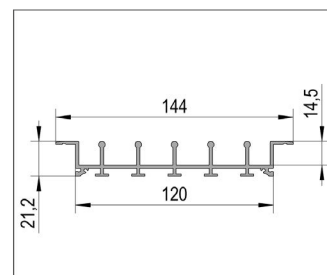
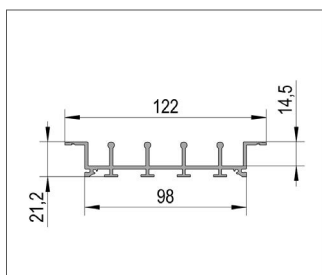
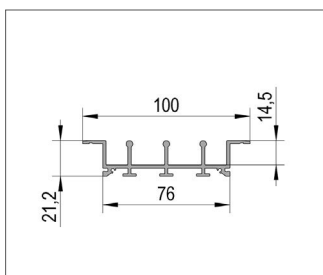
La versione incassata del binario inferiore FloorTrack consente l'installazione a livello del suolo, dove il binario scompare completamente nel pavimento. In alternativa, questo binario può essere montato in alto e dotato di profili di rampa laterali come ulteriore soluzione senza barriere.

- I profili di rampa laterali sono necessari per l'installazione in superficie.
- Materiale alluminio

APPLICAZIONE	LUNGHEZZA	FINITURA	ART. N.	PU
3 Porte	3.000 mm	Alluminio anodizzato color E6/C0	BO 5903071	1x
3 Porte	3.000 mm	Verniciato a polvere bianco RAL 9010	BO 5903072	1x
3 Porte	3.000 mm	Grigio antracite RAL 7016 Verniciato a polvere	BO 5903073	1x

APPLICAZIONE	LUNGHEZZA	FINITURA	ART. N.	PU
4 Porte	3.000 mm	Alluminio anodizzato color E6/C0	BO 5903081	1x
4 Porte	3.000 mm	Verniciato a polvere bianco RAL 9010	BO 5903082	1x
4 Porte	3.000 mm	Grigio antracite RAL 7016 Verniciato a polvere	BO 5903083	1x

APPLICAZIONE	LUNGHEZZA	FINITURA	ART. N.	PU
5 Porte	3.000 mm	Alluminio anodizzato color E6/C0	BO 5903091	1x
5 Porte	3.000 mm	Verniciato a polvere bianco RAL 9010	BO 5903092	1x
5 Porte	3.000 mm	Grigio antracite RAL 7016 Verniciato a polvere	BO 5903093	1x



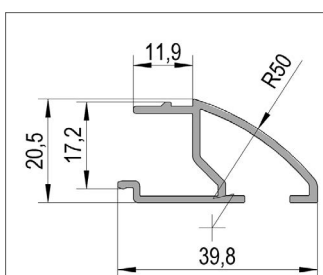
## Profilo di rampa FloorTrack



In combinazione con il binario incassato, il profilo di rampa FloorTrack consente una variante di installazione senza barriere, montata in superficie. Il profilo di rampa viene semplicemente agganciato al lato del binario di scorrimento.

- Deve essere abbinato a un binario da incasso.
- Materiale alluminio

APPLICAZIONE	LUNGHEZZA	FINITURA	ART. N.	PU
Tutte le applicazioni	3.000 mm	Alluminio anodizzato color E6/C0	BO 5913011	1x
Tutte le applicazioni	3.000 mm	Verniciato a polvere bianco RAL 9010	BO 5913012	1x
Tutte le applicazioni	3.000 mm	Grigio antracite RAL 7016 Verniciato a polvere	BO 5913013	1x



## Tappi terminali inferiori di FloorTrack per binari

Questi elementi terminali per il binario di scorrimento FloorTrack a montaggio superficiale sostituiscono l'ultimo pezzo del binario di scorrimento e consentono di collegare senza soluzione di continuità i profili di raccordo a parete. I terminali si inseriscono semplicemente nel binario di scorrimento.

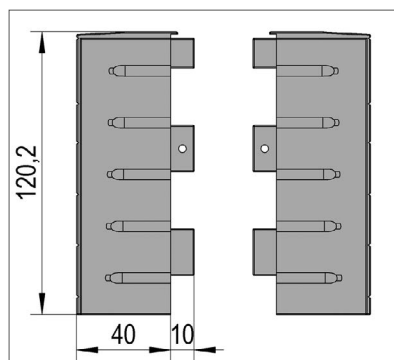
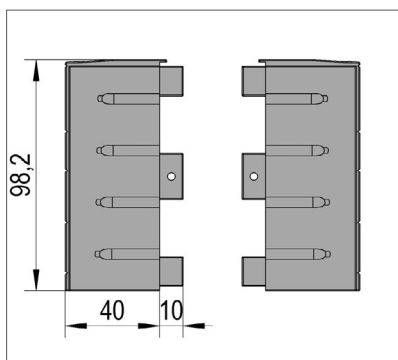
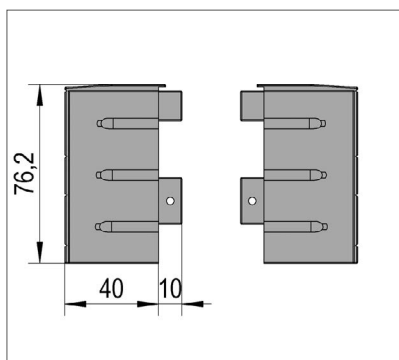


- Ingombro laterale per il binario di scorrimento collegato: 40 mm per lato
- L'elemento terminale inferiore è necessario solo con il binario superiore in combinazione con i profili delle pareti laterali.
- Materiale plastica

APPLICAZIONE	COLORE	ART. N.	PU
3 Porte	Bianco	BO 5900011	2x
3 Porte	Nero	BO 5900014	2x
3 Porte	Grigio	BO 5900017	2x

APPLICAZIONE	COLORE	ART. N.	PU
4 Porte	Bianco	BO 5900012	2x
4 Porte	Nero	BO 5900015	2x
4 Porte	Grigio	BO 5900018	2x

APPLICAZIONE	COLORE	ART. N.	PU
5 Porte	Bianco	BO 5900013	2x
5 Porte	Nero	BO 5900016	2x
5 Porte	Grigio	BO 5900019	2x

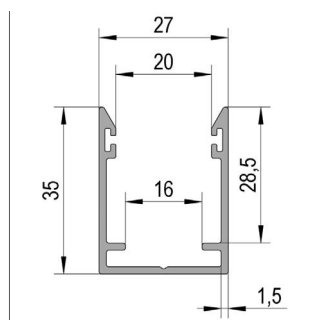


## Profilo a parete FloorTrack



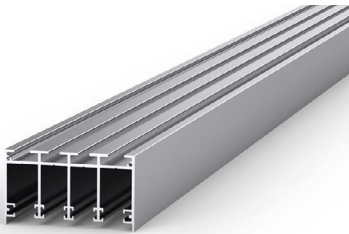
Il profilo a parete FloorTrack con guarnizioni a spazzola consente un inserimento laterale delle ante esterne senza rumori. Inoltre, nel profilo a parete può essere montata una contropiastra per il bloccaggio delle porte.

- È necessaria la guarnizione a spazzola FloorTrack BO 5900007.
- Materiale alluminio



APPLICAZIONE	LUNGHEZZA	FINITURA	ART. N.	PU
Tutte le applicazioni	3.000 mm	Alluminio anodizzato color E6/C0	BO 5913031	1x
Tutte le applicazioni	3.000 mm	Verniciato a polvere bianco RAL 9010	BO 5913032	1x
Tutte le applicazioni	3.000 mm	Grigio antracite RAL 7016 Verniciato a polvere	BO 5913033	1x

## Profilo di guida superiore FloorTrack



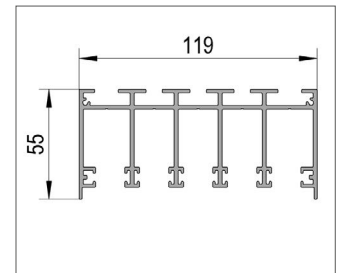
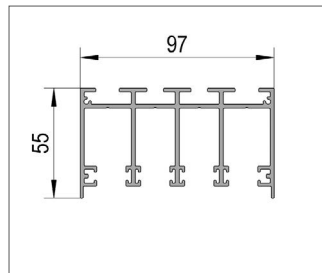
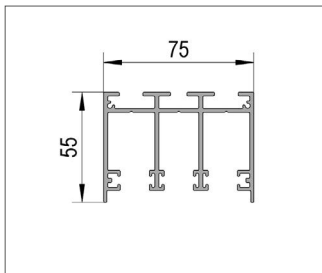
Il profilo di guida superiore FloorTrack può essere forato in qualsiasi canale di guida per il montaggio a soffitto. L'inserimento delle guarnizioni a spazzola garantisce uno scorrimento stabile e privo di rumori delle porte.

- È necessaria la guarnizione a spazzola FloorTrack BO 5900008. Per l'applicazione su un lato aperto, è necessario il set di tappi di copertura FloorTrack.
- Spessore del vetro ESG 10 mm
- Materiale alluminio

APPLICAZIONE	LUNGHEZZA	FINITURA	ART. N.	PU
3 Porte	3.000 mm	Alluminio anodizzato color E6/C0	BO 5903011	1x
3 Porte	3.000 mm	Verniciato a polvere bianco RAL 9010	BO 5903012	1x
3 Porte	3.000 mm	Grigio antracite RAL 7016 Verniciato a polvere	BO 5903013	1x

APPLICAZIONE	LUNGHEZZA	FINITURA	ART. N.	PU
4 Porte	3.000 mm	Alluminio anodizzato color E6/C0	BO 5903021	1x
4 Porte	3.000 mm	Verniciato a polvere bianco RAL 9010	BO 5903022	1x
4 Porte	3.000 mm	Grigio antracite RAL 7016 Verniciato a polvere	BO 5903023	1x

APPLICAZIONE	LUNGHEZZA	FINITURA	ART. N.	PU
5 Porte	3.000 mm	Alluminio anodizzato color E6/C0	BO 5903031	1x
5 Porte	3.000 mm	Verniciato a polvere bianco RAL 9010	BO 5903032	1x
5 Porte	3.000 mm	Grigio antracite RAL 7016 Verniciato a polvere	BO 5903033	1x



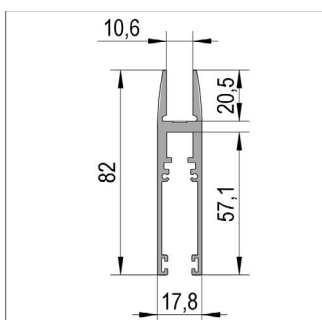
## Profilo per vetro FloorTrack



Il profilo per vetro FloorTrack a forma di H viene montato sul lato inferiore di ogni porta utilizzando la striscia adesiva FloorTrack e funge da supporto per i carrelli.

- Per il fissaggio al vetro è necessaria la striscia adesiva FloorTrack BO 5900010
- È necessaria anche la guarnizione a spazzola FloorTrack BO 5900007
- Dimensioni massime del battente (LxA): 1.100 x 3.000 mm
- Spessore del vetro temperato 10 mm
- Materiale alluminio

APPLICAZIONE	LUNGHEZZA	FINITURA	ART. N.	PU
Tutte le applicazioni	3.000 mm	Alluminio anodizzato color E6/C0	BO 5913021	1x
Tutte le applicazioni	3.000 mm	Verniciato a polvere bianco RAL 9010	BO 5913022	1x
Tutte le applicazioni	3.000 mm	Grigio antracite RAL 7016 Verniciato a polvere	BO 5913023	1x



## Set di accessori FloorTrack anta A



Il set di accessori FloorTrack per l'anta A contiene tutti i componenti per un'anta terminale, compreso il bloccaggio sul bordo del sistema multipannello e i tappi terminali che fungono da guida. I componenti vengono semplicemente inseriti nel lato del profilo per vetro e fissati.

- Dimensioni massime del battente (LxA): 1.100 x 3.000 mm
- Peso massimo del battente 80 kg
- Spessore del vetro temperato 10 mm

APPLICAZIONE	COLORE	ART. N.
Tutte le applicazioni	Grigio	BO 5900001
Tutte le applicazioni	Bianco	BO 5900002
Tutte le applicazioni	Nero	BO 5900024

## Set di accessori FloorTrack anta A1



Il set di accessori FloorTrack per l'anta A1 contiene tutti i componenti per un'anta terminale, compreso il bloccaggio sul bordo del sistema multipannello e i tappi terminali che fungono da guida. I componenti vengono semplicemente inseriti nel lato del profilo per vetro e fissati.

- Dimensioni massime del battente (LxA): 1.100 x 3.000 mm
- Peso massimo del battente 80 kg
- Spessore del vetro temperato 10 mm

APPLICAZIONE	COLORE	ART. N.
Tutte le applicazioni	Grigio	BO 5900005
Tutte le applicazioni	Bianco	BO 5900006
Tutte le applicazioni	Nero	BO 5900026

## Set di accessori FloorTrack anta B



Il set di accessori FloorTrack per l'anta B contiene tutti i componenti per un'anta terminale, compreso il bloccaggio sul bordo del sistema multipannello e i tappi terminali che fungono da guida. I componenti vengono semplicemente inseriti nel lato del profilo per vetro e fissati.

- Dimensioni massime del battente (LxA): 1.100 x 3.000 mm
- Peso massimo del battente 80 kg
- Spessore del vetro temperato 10 mm

APPLICAZIONE	COLORE	ART. N.
Tutte le applicazioni	Grigio	BO 5900003
Tutte le applicazioni	Bianco	BO 5900004
Tutte le applicazioni	Nero	BO 5900025





## Guarnizione a spazzola FloorTrack per profili a parete e per vetro



La guarnizione a spazzola FloorTrack per i profili a parete e per vetro riduce al minimo l'ingresso di polvere e allo stesso tempo funge da protezione contro i rumori. Soprattutto per le applicazioni all'esterno, garantisce la stabilità in caso di forte pressione del vento.

APPLICAZIONE	LUNGHEZZA	COLORE	ART. N.	PU
Tutte le applicazioni	25.000 mm	Grigio	BO 5900007	1x

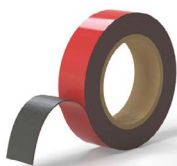
## Guarnizione spazzola FloorTrack per profilo di guida superiore



La guarnizione a spazzola FloorTrack per i profili di guida superiori riduce al minimo l'ingresso di polvere e allo stesso tempo funge da protezione contro i rumori. Soprattutto per le applicazioni all'aperto, garantisce la stabilità in caso di forte pressione del vento.

APPLICAZIONE	FINITURA	COLORE	ART. N.	PU
Tutte le applicazioni	20.000 mm	Grigio	BO 5900008	1x

## Nastro adesivo FloorTrack



La striscia adesiva FloorTrack, attivata dall'acqua, viene utilizzata per fissare le ante nel profilo in vetro. Per attivarla, la striscia adesiva applicata all'anta viene spruzzata con acqua e può quindi essere semplicemente inserita nel profilo in vetro.

FINITURA	COLORE	ART. N.	PU
5.500 mm	Grigio	BO 5900010	1x

## Piastra di collegamento FloorTrack per profili



La piastra di collegamento FloorTrack consente di collegare in modo stabile diverse sezioni di profilo, sia per le guide di scorrimento che per i profili di guida superiore.

- Per ogni punto di connessione sono necessarie due piastre di collegamento.
- Materiale alluminio

APPLICAZIONE	FINITURA	ART. N.	PU
Tutte le applicazioni	80 mm	BO 5900020	10x

## Set di tappi di copertura FloorTrack

Il set di tappi di copertura FloorTrack comprende un tappo di copertura per il binario superiore e per il profilo di guida superiore per un lato ed è necessario solo per i lati aperti senza profilo a parete.



- Materiale alluminio

APPLICAZIONE	FINITURA	ART. N.	PU
3 Porte	Alluminio anodizzato color E6/C0	BO 5900021	1x



APPLICAZIONE	FINITURA	ART. N.	PU
4 Porte	Alluminio anodizzato color E6/C0	BO 5900022	1x



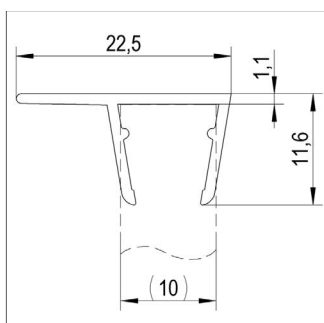
APPLICAZIONE	FINITURA	ART. N.	PU
5 Porte	Alluminio anodizzato color E6/C0	BO 5900023	1x

## Guarnizione FloorTrack tra le porte



Questa guarnizione opzionale FloorTrack fornisce un'ulteriore tenuta tra le porte per una maggiore protezione dal vento e dalla polvere. La guarnizione va semplicemente infilata sul bordo del vetro.

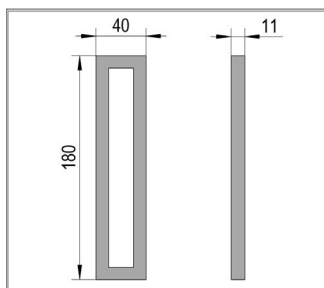
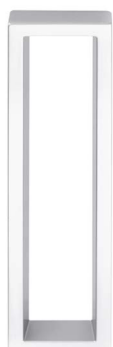
- Spessore del vetro 10 mm
- Cloruro di polivinile (PVC)



APPLICAZIONE	LUNGHEZZA	COLORE	ART. N.	PU
Tutte le applicazioni	3.000 mm	trasparente	BO 5900009	1x

# Maniglie

## Maniglia angolare aperta autoadesiva

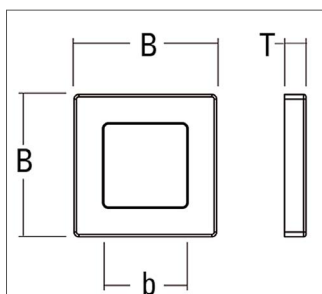


Maniglia classica con fissaggio autoadesivo. Particolarmente adatta per le porte scorrevoli in vetro.

- Nastro biadesivo 3M preassemblato

MATERIALE	FINITURA	ART. N.	PU
Alluminio	Alluminio anodizzato color E6/C0	BO 5113767	1x
Alluminio	Bianco	BO 5113768	1x
Alluminio	Nero	BO 5113769	1x

## Maniglia angolare aperta autoadesiva



Maniglia classica con fissaggio autoadesivo. Particolarmente adatta per le porte scorrevoli in vetro.

- L = 60 mm / b = 35 mm / P = 9 mm

MATERIALE	FINITURA	ART. N.	PU
Alluminio	Alluminio anodizzato color E6/C0	BO 5113770	1x

- L = 60 mm / b = 40 mm / P = 8 mm

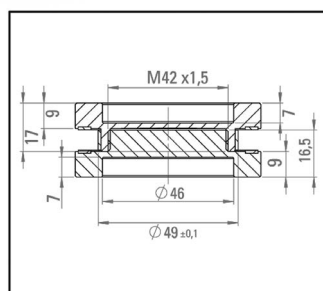
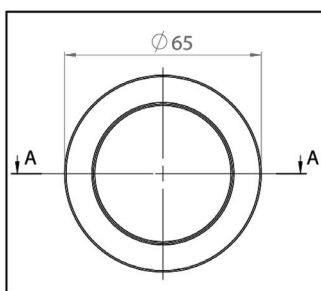
MATERIALE	FINITURA	ART. N.	PU
Acciaio inox AISI 304	spazzolato	BO 5113778	1x

## Maniglia rotonda chiusa



- Larghezza (ø) 65 mm
- Profondità (H) 7 mm
- Spessore del vetro 8 - 10 mm
- Foro del vetro ø 50 mm

MATERIALE	FINITURA	ART. N.	PU
Acciaio inox AISI 304	spazzolato	BO 5214217N	1x
Alluminio	Alluminio anodizzato color E6/C0	BO 5214218N	1x
Alluminio	Nero E6 C35	BO 5214219N	1x



# Utensili, pulizia e movimentazione

## Forbici premium per la lavorazione dei bordi "Löwe"



- Cesoie a gomito zincate lucide
- per il taglio di guarnizioni per porte doccia, profili in gomma, strisce di scorrimento e inserti piatti in legno e plastica
- Con battuta obliqua per tagli a 45°
- Made in Germany

DESCRIZIONE	ART. N.	PU
Cesoie a 45°	BO 5109700	1x
Lama di ricambio	BO 5109701	1x

## Spessori Euroclick tipo 3, 40 x 30 mm



Gli spessori sono utilizzati nella costruzione di finestre, porte, interni e muri a secco. Vengono utilizzati per compensare le irregolarità e per un rapido allineamento. Il gancio di bloccaggio impedisce lo scioglimento dalla vite. Il supporto di montaggio facilita il posizionamento dello spessore.

DESCRIZIONE	ART. N.	PU
1 mm - bianco	BO 5133101	100x
3 mm - rosso	BO 5133103	100x
5 mm - verde	BO 5133105	100x

## Detergente per vetri premium Bohle



Ideale per vetri, specchi, finestrini dell'auto e altre superfici in vetro - contrasta i nuovi imbrattamenti - non lascia aloni - in flaconi spray senza gas propellente - Biologicamente degradabile

- Senza strisce
- Flacone spray senza gas
- propellente Biodegradabile
- Facile applicazione

DESCRIZIONE	ART. N.	PU
Contenuto: 1 VE (con 12 flaconi da 1 litro, inclusi 3 erogatori)	BO 5107805	1x
Capacità 12 l	BO 5107807	1x

## BriteGuard® Rimuovi calcare



L'anticalcare è adatto per rimuovere senza fatica anche i depositi di calcare più ostinati. Può essere utilizzato su vetro, ceramica, metallo e altre superfici resistenti agli acidi. È il pre-pulitore ideale per preparare un rivestimento con BriteGuard® Pro.

- Potente
- Componenti acidi naturali e delicati
- Biodegradabile
- Adatto per superfici sensibili

DESCRIZIONE	ART. N.	PU
Contenuto: 1	BO 5881001	1x
Capacità 5 l	BO 5885001	1x



## BriteGuard® Pro



BriteGuard® Pro protegge dalla corrosione tutte le superfici lisce in vetro e vetroceramica e crea una superficie "facile da pulire". I contaminanti aderiscono difficilmente e l'acqua viene eliminata. Pre-pulire, applicare, asciugare e il gioco è fatto! Adatto per uso interno ed esterno e durevole per molti anni.

- Protezione a lungo termine
- Cicli di pulizia più lunghi
- Non sono necessari detersivi aggressivi
- Non ci sono problemi di vista
- Facile riparazione e rinfresco del rivestimento
- Non è necessario un pre-pulitore speciale
- Applicazione rapida

DESCRIZIONE	ART. N.	PU
Contenuto: 1	BO 5850500	1x
Capacità 5 l	BO 5855000	1x

## Panni in microfibra Premium



I panni in microfibra di alta qualità riducono i tempi di pulizia. Lo sporco e l'umidità vengono assorbiti bene e rimossi rapidamente. Consentono di lavorare senza fatica e senza grandi sforzi fisici. I panni possono essere lavati almeno 500 volte e possono essere utilizzati sia asciutti che bagnati.

- Pulizia efficace 500
- volte lavabile

DESCRIZIONE	ART. N.	PU
Peso per pezzo 50 g	BC 5056000	10x

## Ventosa a 3 teste Veribor® in plastica



- Capacità di carico 90 kg
- Direzione di trasporto parallela
- Materiale della ventosa plastica
- Geometria della superficie piatta
- Disco di aspirazione  $\varnothing$  120 mm

ART. N.	PU
BO 603.1G	1x

## Ventosa a 2 teste Veribor® in plastica



- Capacità di carico 50 kg
- Direzione di trasporto parallela
- Materiale della ventosa plastica
- Geometria della superficie piatta
- Disco di aspirazione  $\varnothing$  120 mm

ART. N.	PU
BO 602.1G	1x

## Ventosa a pompa Veribor® in plastica in valigetta (ex BO 601BL)



- Capacità di carico 120 kg
- Direzione di appoggio parallela
- Materiale della ventosa plastica
- Geometria della superficie piatta
- Discodi aspirazione  $\varnothing$  213 mm
- Indicatore di sicurezza del vuoto
- Certificato GS

ART. N.	PU
BO 601G	1x

## Protezione angolare Veribor® in legno



La protezione angolare Veribor® in legno con ventosa incorporata è ideale come protezione degli spigoli durante il trasporto di vetro o lastre a tenuta di gas di vari materiali. La nostra protezione angolare Veribor® va semplicemente posizionata sull'angolo da proteggere e fissata tramite la ventosa.

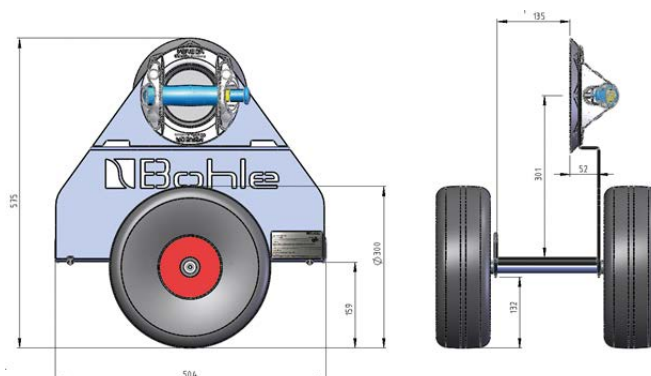
DESCRIZIONE	ART. N.	PU
Spessore del pannello max. 30 mm	BO 680.30	1x
Spessore del pannello max. 60 mm	BO 680.60	1x

## Carrello di trasporto Veribor® con ventosa a pompa integrata



- Capacità di carico fino a 300 kg
- Spessore minimo del materiale da trasportare 3 mm
- Altezza massima del materiale da trasportare 2.000 mm
- Lunghezza massima del materiale da trasportare 3.000 mm

ART. N.	PU
BO 680.0	1x

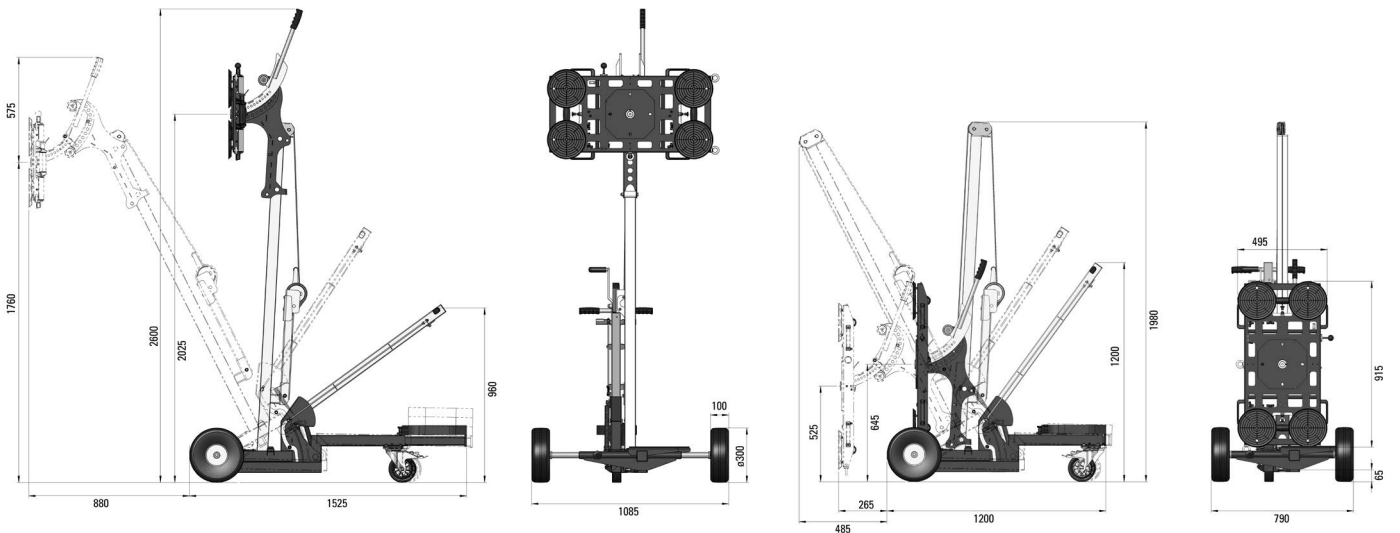


## Dispositivo di sollevamento Liftmaster B1



DESCRIZIONE	ART. N.
Unità di sollevamento	BO 88.01
Numero di dischi di aspirazione	4
Rotazione	manuale a 360 °
Fermo	manuale a 90 °

**i** Creazione del vuoto manuale · lunghezza 1.200 mm · altezza 1.950 mm · larghezza 800 mm (con gli assi estratti per allargare la carreggiata di 1,1 m) · include il sistema di sollevamento: può essere ruotato di 360° · può essere rimosso molto facilmente e utilizzato separatamente sulla gru · ha un sistema a 2 circuiti con 4 dischi di aspirazione · è molto piatto e compatto · Dispone di un manometro per il monitoraggio del vuoto · Generazione del vuoto tramite pompa manuale, quindi sempre pronta all'uso (non è necessario caricare le batterie) · Peso dell'unità di sollevamento circa 22 kg







 Bohle

Bohle Italia s.r.l.

Via Marconi, 15  
20071 Vermezzo con Zelo (MI)  
T +39 02 94967790

info@bohle.it  
www.bohle.com