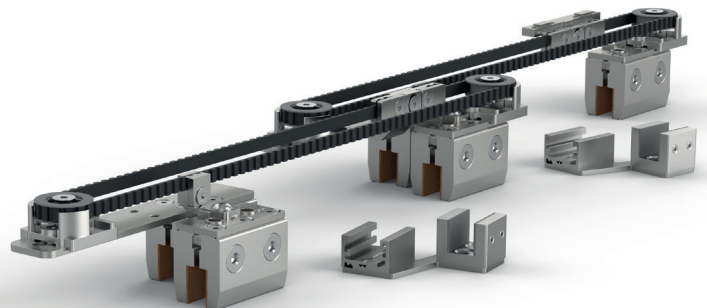


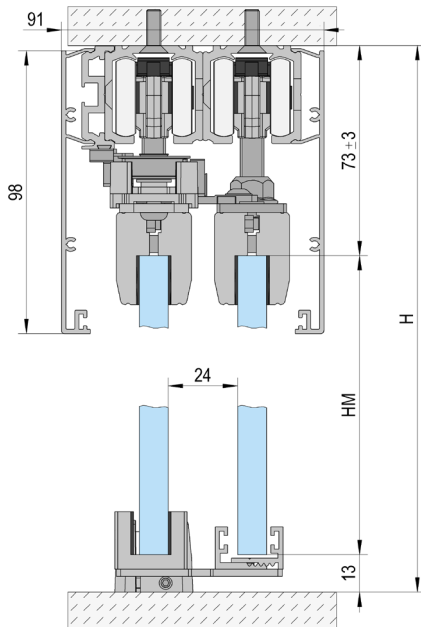


MASTERTRACK® BT TELESKOPLÖSUNG

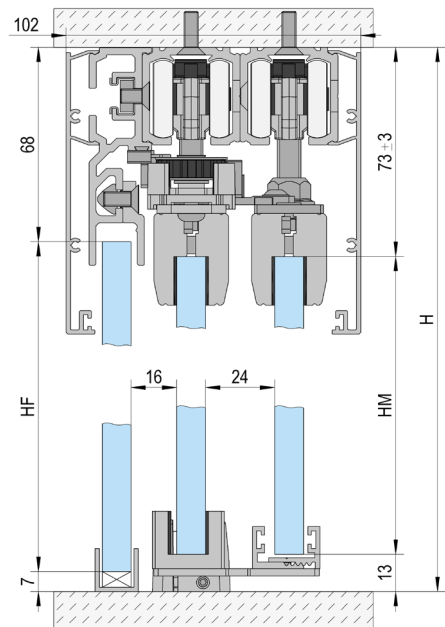
Produkthighlights

- Simultane Bewegung von zwei-oder dreiflügeligen Türen
- Schwebende Bodenführung
- Einfacher Glas-Klemmechanismus für sicheren Halt
- Einbau mit und ohne Festverglasung
- Höheneinstellung +/-3 mm
- Sanfter Schließmechanismus
- Sicherer Aushebeschutz
- Optionale Metalldämpfer mit hochwertiger Hydraulik und doppelseitiger Federführung

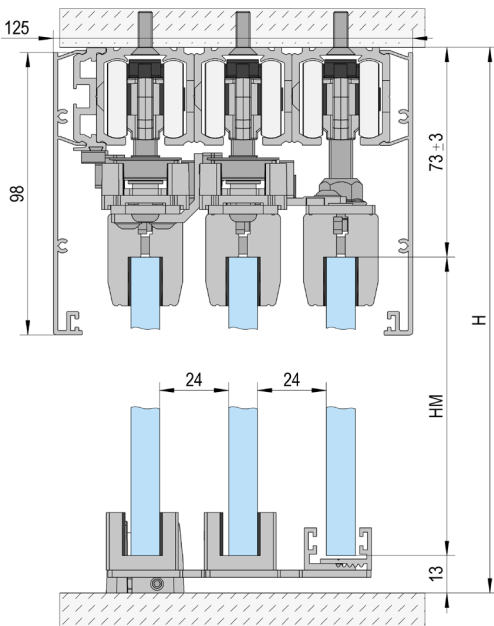


A

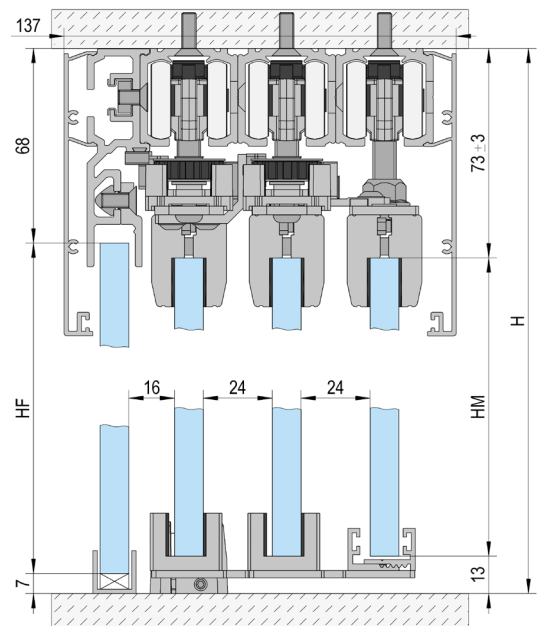
Deckenmontage / 2-flügelig

B

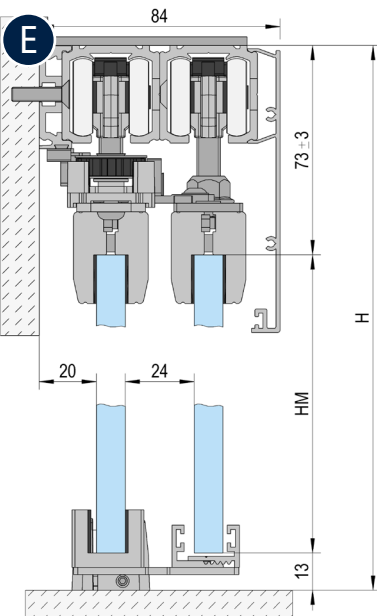
Deckenmontage / 2-flügelig / mit Festverglasung

C

Deckenmontage / 3-flügelig

D

Deckenmontage / 3-flügelig / mit Festverglasung

E

Wandmontage / 2-flügelig

Glashöhe (HM) = H - 87 mm / Glasfestteil (HF) = H - 75 mm

ARTIKEL	ART. NR.	A	B	C	D	E
Laufschiene 2/3/4/6m	BO 5802011/5803011/5804011/5806011	2x	2x	3x	3x	2x
Ergänzungsprofil zur Festverglasung 2m	BO 5802031		*		*	
Wandabstandsprofil 2m	BO 5802061	*		*		*
Zubehörset Teleskop 2flg.	BO 5800006	1x	1x			1x
Zubehörset Teleskop 3flg.	BO 5800007			1x	1x	
Laufwagen	BO 5800002	2x	2x	3x	3x	2x
Laufwagen inkl. Einzugsdämpfung**	BO 5800060/5800080/5800120	4x**	4x**	6x**	6x**	4x**
Glasklemme	BO 5800001	4x	4x	6x	6x	4x
Blende hoch 2/3/4/6m	BO 5802041/5803041/5804041/5806041	2x	2x	2x	2x	1x
Bodenführung	BO 5700005	1x	1x	1x	1x	1x
Adapter für Wandmontage	BO 5800010					*
U-Profil 2,5/5m	BO 6703434/6703446		1x		1x	

* Menge ist abhängig von der Länge der Laufschiene

** Alternativ zu Laufwagen BO 5800002 - Bei den Einzugsdämpfern sind die Laufwagen integriert. Um eine beidseitige Dämpfung zu installieren werden jeweils zwei Laufwagen durch zwei Einzugsdämpfer ersetzt.