



Sicherheit durch Qualität Glasgeländer

Geländersysteme · Punkthalter · Klemmbefestigungen · Handläufe

Produktwelt Glasgeländer

Sie haben die Wahl

Glasgeländer dienen als Absturzsicherung und architektonisches Element, welches die moderne Anmutung eines Gebäudes unterstreicht. In diesem Katalog stehen sowohl komplette Geländersysteme, als auch eine große Auswahl Klemmbefestigungen und Punkthalter zur Auswahl. Sowohl im Innen- als auch im Außenbereich bieten die Glasgeländer Flexibilität für Einscheibensicherheitsglas und Verbundsicherheitsglas dank vielfältiger Einbaumöglichkeiten.

Über Uns

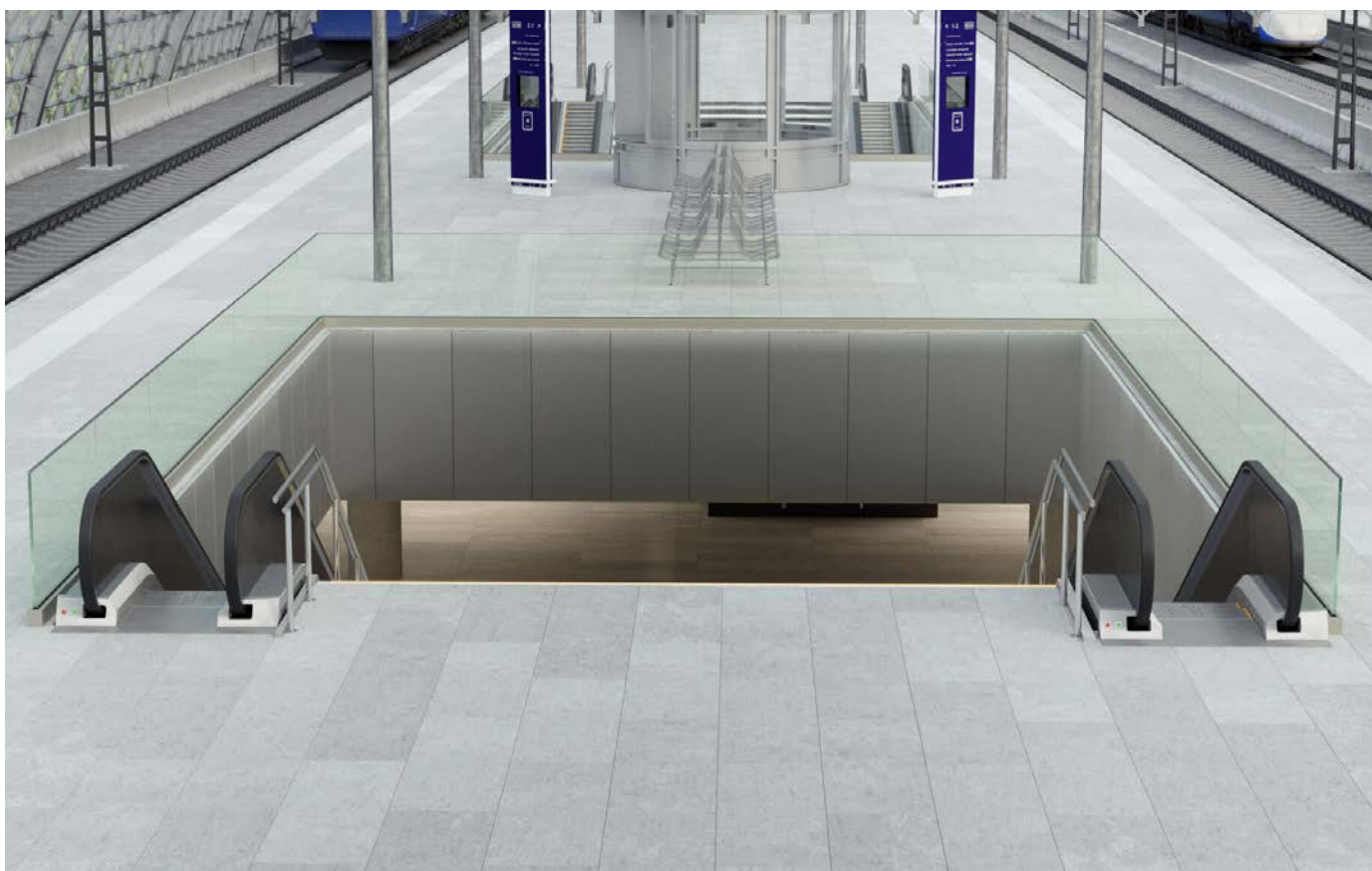
In Sachen Glas haben wir uns einen ganz bestimmten Platz gesichert: den Ersten.

Wir sind Europas führender Hersteller und Anbieter rund um den Werkstoff Glas. Dabei stehen wir nicht nur Glasbetrieben zur Seite, sondern auch dem Handwerk und dem Handel. Denn unser Portfolio umfasst die volle Bandbreite an erstklassigen Lösungen. Darunter Beschläge, Produkte für den industriellen Glaszuschnitt, Handling-Geräte und Werkzeuge sowie Verarbeitungsmaterialien.

Glas in Szene setzen gelingt mit hochwertigen Beschlägen. Unser umfangreiches Portfolio umfasst Lösungen für das Bad und die Dusche, den Innen- und Außenausbau sowie Glasgeländer. Ein Erfolgsfaktor: wir entwickeln und produzieren viele unserer Produkte am Stammsitz in Haan.

Ihre Vorteile

- Umfangreiches Sortiment - für jede Anwendung und jedes Budget die passende Lösung
- Technischer Support mit Ausschreibungstexten und Planungsunterlagen, sowie technische Beratung z.B. bei Großprojekten weltweit
- Unsere Schulungen vermitteln praxisnahes Expertenwissen
- Komfortable Online-Bestellung über den Bohle Online-Shop
- Kurze Lieferzeiten und hohe Lagerverfügbarkeit
- Umfangreiches Zubehör, alles aus einer Hand



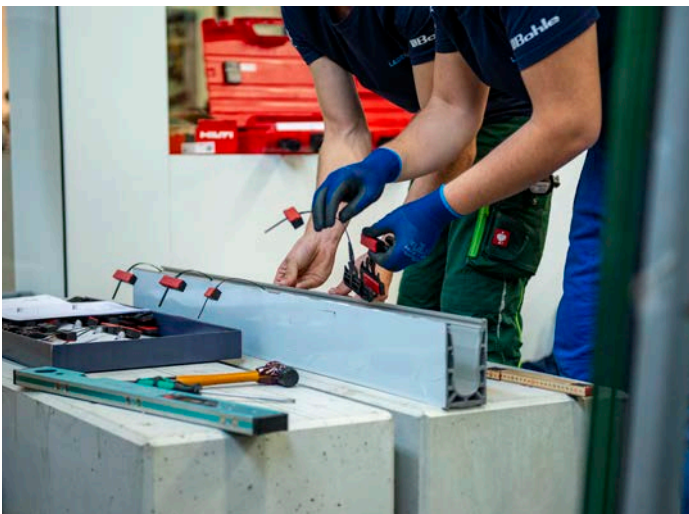
Praxisorientierte Seminare

Wir machen Sie zum Experten

Seit über 30 Jahren teilen wir unser Fachwissen und unsere Leidenschaft für den Werkstoff Glas mit Ihnen. Wir kennen alle Raffinessen der technischen Verarbeitungsmöglichkeiten und genau diese erlernen Sie in unseren Seminaren. Wählen Sie Ihren Termin aus dem festen Programm oder sprechen Sie uns für maßgeschneiderte Seminare für Sie und Ihr Team an. Wir unterstützen Sie bei Ihrer ganz persönlichen Qualifikation.

Man lernt nicht aus. Egal, ob Sie Ihr Wissen auffrischen oder neue Mitarbeitende schulen wollen: Unsere Seminare bieten eine perfekte Mischung aus Theorie und Praxis. Dafür kommen wir gerne zu Ihnen ins Haus.

- Verschiedene Fachthemen: von Glasschneiden über Glaskleben bis zur Beschlagsmontage
- In-House Seminare mit hohem Praxisanteil
- Seminarinhalt auf Ihren Bedarf zugeschnitten



Absturzsicherungen aus Glas

Veranstaltungsort: Besucherzentrum Bohle AG, Büssingstraße 10, 42781 Haan

Preis pro Teilnehmer: Kostenfrei

Zur Anmeldung:



Bei der Montage von Absturzsicherungen aus Glas muss jeder Handgriff sitzen. Sie sollte außerdem sicher und intuitiv sein sowie möglichst zeitsparend von der Hand gehen. Wir geben Ihnen das nötige Fachwissen rund um Absturzsicherungen an die Hand, das Sie für Ihren Arbeitsalltag benötigen.

Passende Seminare für Sie nach Absprache!

Veranstaltungsort: Nach Absprache

Preis pro Teilnehmer: Kostenfrei

Zur Kontaktaufnahme:



Technischer Service

Wir sind für Sie da

Der technische Service von Bohle ist Ihr verlässlicher Partner in Punkto Planung, Aufmaß und Projektbetreuung. Unser erfahrenes Team aus Produktexperten und Praktikern steht Ihnen mit maßgeschneiderten Lösungen zur Seite. Gemeinsam bringen wir Ihre Aufträge und Projekte zum Erfolg, damit Ihr Kunde schließlich zufrieden ist. Dafür kümmern wir uns um die richtige Produktauswahl, fertigen Zeichnungen an, schulen das Personal vor Ort und haben für jede Frage die passende Antwort. Sie können sich auf uns verlassen!

- Unterstützung bei der technischen Planung inkl. CAD-Zeichnungen und technischen Prüfungen
- Beratung für die richtige Produktauswahl
- Individuelle Angebotserstellung
- Rundum-Betreuung bei Objekten und Großprojekten - auch vor Ort
- Passgenaue Produktschulungen und Seminare für Ihr Team
- Montagetipps für die finale Umsetzung
- Individuelle Farb- und Sonderlösungen für Großprojekte


Zuschnitt für Geländer

Ab sofort übernehmen wir für Sie den passgenauen Zuschnitt der VetroMount® Geländerprofile. Sie erhalten die Profile direkt auf Ihre Wunschmaße und -gerungen zugeschnitten. Denn was nicht passt, wird passend gemacht. Die fünf Profilvarianten bieten Ihnen eine Vielzahl von Einbaumöglichkeiten.




Technischer Service



 Für Anliegen rund um das Beschlagsortiment:
@ beschlag@bohle.de
☎ +49 2129 5568 951

Für die Unterstützung bei der Projektplanung:
@ technik-beschlag@bohle.de
☎ +49 2129 5568 953

 Technischer Service:
@ info@bohle.at
☎ +43 1 804 4853-0

Online-Shop

Komfortables Einkaufserlebnis

Egal ob vom Smartphone, Tablet oder Rechner – von jedem beliebigen Endgerät können Sie ganz einfach und uneingeschränkt auf unseren Online-Shop zugreifen und bestellen. Rund um unseren Lieblingswerkstoff Glas finden Sie bei uns ein umfassendes Online-Produktangebot. Alle notwendigen technischen Details, Tipps und Tricks zur Montage, Neuheiten und einen umfangreichen Service, z.B. mit unseren digitalen Aufmaßblättern. Bestellen Sie direkt von der Baustelle zur Baustelle, mit transparenten Kosten und schnellem Lieferservice.



Benachrichtigung

Sollte ein Artikel einmal nicht verfügbar sein, können Sie sich ganz einfach per E-Mail benachrichtigen lassen und die Lieferung entsprechend koordinieren. So unterstützen wir Sie zuverlässig und planbar.



Live-Chat

Über unseren Live-Chat stehen wir Ihnen mit nur einem Klick bei all Ihren Fragen und Anliegen zur Seite. Hilfe zu Aufmaßen oder Produktzusammenstellungen garantiert durch unsere Experten.



Merkliste

Sie planen Ihre Projekte vorausschauend? Nutzen Sie die komfortable Merkliste und finden Sie so Ihre Auswahl zur Bestellung zu einem späteren Zeitpunkt schnell wieder.

Schnellbestellung im Kundenkonto

Per Upload-Funktion können Sie Ihre Bestellliste hochladen oder im Bestellformular direkt die gewünschten Artikelnummern eingeben. Einfacher geht es nicht. Dazu loggen Sie sich ein und wählen in Ihrem Kundenkonto den Menüpunkt Schnellbestellung aus.

The screenshot shows the Bohle online shop interface. At the top, there is a navigation bar with the Bohle logo, a search bar, and user account icons. Below the navigation bar, there is a breadcrumb trail: Übersicht > Firma > Bestellungen > Schnellbestellung > Bestellnummern > Benachrichtigungen. The main content area is titled 'Bestellformular' and contains instructions for using the form. Below the instructions is a table with three columns: 'Produkt', 'Produktnummer', and 'Anzahl'. The 'Produkt' column has a dropdown menu labeled 'Produkt wählen'. Below the table is a button labeled 'IN DEN WARENKORB'. Below the button is a section titled 'Bestelllisten-Upload' with instructions for uploading a file. At the bottom, there is a section titled 'Schnellbestellung Datei-Upload' with a button labeled 'Datei auswählen' and a note: 'oder ziehen Sie eine Datei von Ihrem Desktop hierhin'.

GLASGELÄNDERSYSTEME

Glasfixierung mit revolutionärer Technik	8-11
VetroMount® Bodenprofil U Heavy Duty	12-15
VetroMount® Bodenprofil U	16-21
VetroMount® Bodenprofil F	22-29
VetroMount® Seitenprofil U	30-35
VetroMount® Seitenprofil Y	36-41
Zubehör	42-43
VetroMount® Photovoltaik-Anwendung	44
Drainage und Entwässerung	45
Bau- und Bodenanschlussprofile	46-47
Zertifizierungen	48-49



PUNKTHALTER

Einstellbare Punkthalter	50-51
Starre Punkthalter	52



KLEMMBEFESTIGUNGEN

Klemmbefestigungen	53-64
--------------------	-------



FRANZÖSISCHER BALKON

Lyon

65-69



HANDLÄUFE

Eckige Handläufe
Runde Handläufe

70-73
74-77



HANDLING

Handling

78



Legende

79

EIN SYSTEM. UNZÄHLIGE MÖGLICHKEITEN.

Mit vier Profilvarianten ermöglicht das geprüfte und flexible Glas-Geländersystem VetroMount® eine Vielzahl von Einbausituationen. Das allgemeine bauaufsichtliche Prüfzeugnis (AbP) unterstreicht die hohen Qualitätsstandards. Das System basiert auf einem intelligenten Befestigungsmechanismus mit patentierten Glaslagern. Sie sorgen für die stufenlose Justierbarkeit der Scheiben und fixieren sie anschließend 100%-ig sicher im Profil. Das Beste daran: Die Montage ist schnell und kostensparend.

Geprüftes System mit Systemstatik

- Auf Beton und Stahl
- Für Attiken ab 400 mm
- Für emailliertes Glas (Boden- und Seitenprofil U)

Zulassung

- Privat (0,5 kN)
- Öffentlich (1,0 kN)
- Öffentlich (2,0 kN)

Glasdicken:

- 12,76 mm & 13,52 mm
- 16,76 mm & 17,52 mm
- 20,76 mm & 21,52 mm
- 25,52 mm

Glasmaße

- Mind. 300 mm Breite
- Max. 1300 mm Höhe

Flexibilität

- Mit und ohne Abdeckprofile
- Boden- und Bauanschlussprofile
- LED-Beleuchtung integrierbar

Glasfixierung

- In Bestzeit dank patentierter Glaslager

Glasausrichtung

- Stufenlos justierbar bis zu ± 20 mm

Material

- Aluminium mit schützender 25 μ m Eloxalschicht





reddot winner 2020
innovative product



VetroMount®

VetroMount® Heavy Duty

NEU

GLASFIXIERUNG MIT REVOLUTIONÄRER TECHNIK

Einfacher geht es nicht: Bei Vetromount® müssen für den Sicherungsmechanismus keine Einzelteile zusammengefügt werden. Die komplett vormontierten Glaslagereinheiten werden einfach in das Profil eingelegt und die Glasscheibe darin eingesetzt.

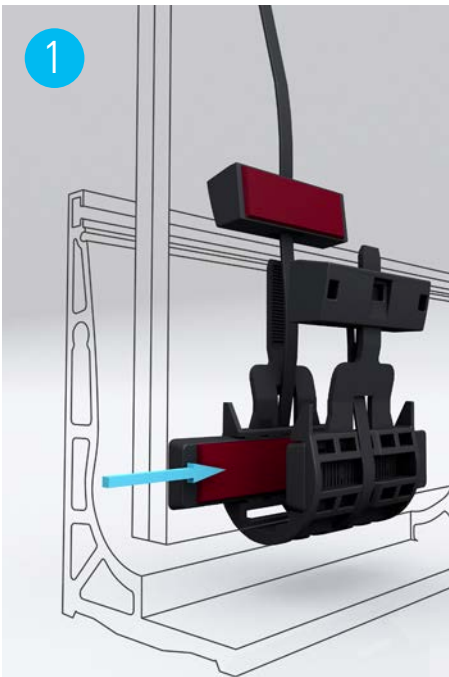
Schnell. Einfach. Sicher.

- Zeitersparnis dank vorgebohrter Profile und wenigen Befestigungspunkten
- Patentierte Glasbefestigung in drei schnellen Schritten
- Stufenlose Ausrichtung der Glasscheiben
- Einbau von der absturzabgewandten Seite
- Schnelle Demontage der gesamten Scheibe mit gewöhnlichem Schraubendreher (siehe Seite 50)

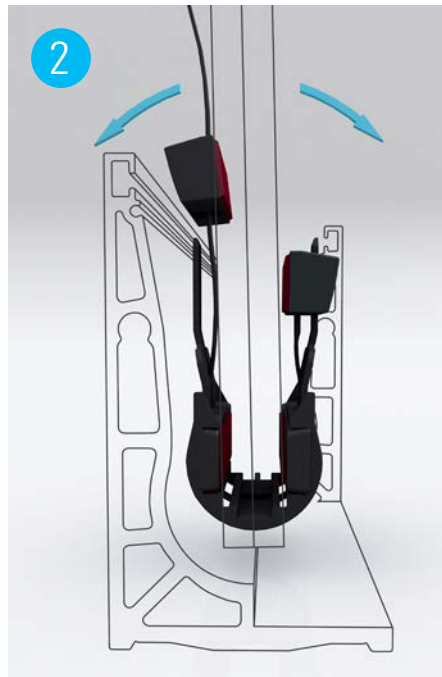
VetroMount® ist mit wenigen Handgriffen sicher montiert. Während die Bodenprofile in der Regel nur alle 400 mm eine einfache Betonschraube zur Befestigung benötigen, basiert die Glasfixierung auf dem Prinzip des Kabelbinders.

EINFACHE MONTAGE

In 3 Schritten die Glasscheibe sicher verankern - mit dem genialen Prinzip des Kabelbinders



Zum **Fixieren der Glasscheibe** den unteren Fixierkeil zur Seite drücken. Gelingt am einfachsten mit der Montagehilfe von Seite 43.



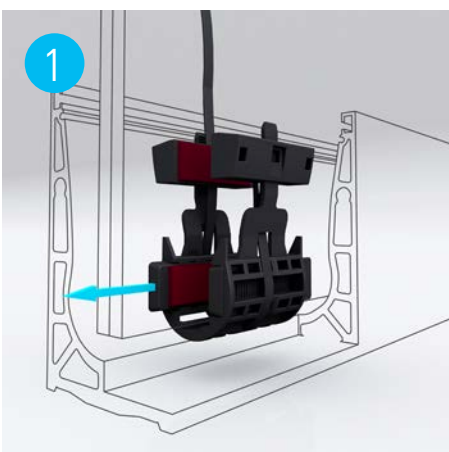
Die **Neigung der Scheibe** werkzeuglos per Hand einstellen (± 20 mm bei 1 m Glashöhe). Die Glaslager bewegen sich stufenlos und simultan im Profil.



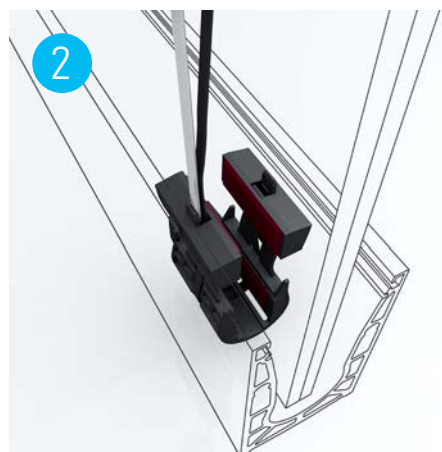
Zum **Verankern der Scheibe** am Zugband ziehen und gleichzeitig den oberen Spannkeil sicher einrasten – so genial wie das Prinzip des Kabelbinders.

und Demontage

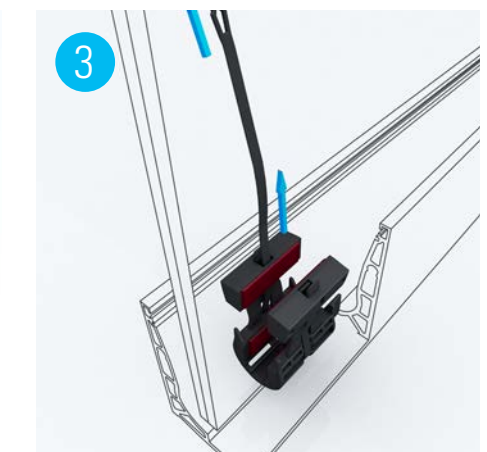
Muss eine Glasscheibe einmal ausgewechselt werden, ermöglicht ein cleverer Lösemechanismus eine einfache Demontage.



Zum **Lösen der Scheibe** den unteren Fixierkeil nach links drücken. Gelingt am einfachsten mit der Montagehilfe von Seite 43.



Mithilfe eines Schraubendrehers die Rastung lösen, um so den oberen Spannkeil zu lockern.



Den **Spannkeil nun nach oben** ziehen und die Glasscheibe entnehmen.



Schnell. Einfach. Sicher.
Der patentierte Sicherungsmechanismus von VetroMount®
Jetzt Montagevideo ansehen!



Sehen Sie sich die Demontage im Video an.

NEU



Produkthighlights

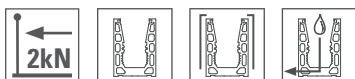
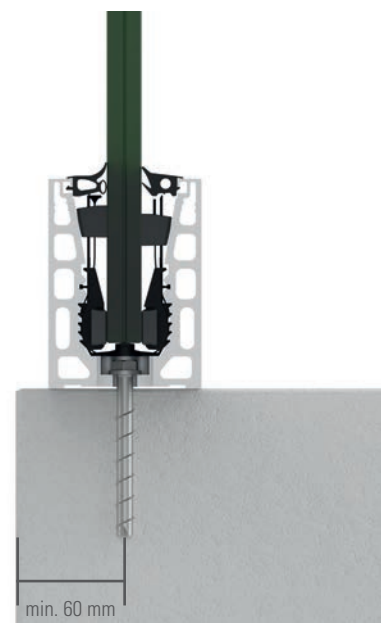
- 2 kN Holmlast
- Geprüfte Befestigung auf Beton und Stahl
- I.d.R. nur alle 400 mm eine Schraube notwendig
- Einbau mit und ohne Abdeckprofil
- Glashöhen bis zu 1300 mm
- Glasbreiten ab 300 mm möglich
- Optionale Drainage durch Zwischenverbinder
- Aluminium mit schützender Eloxalschicht





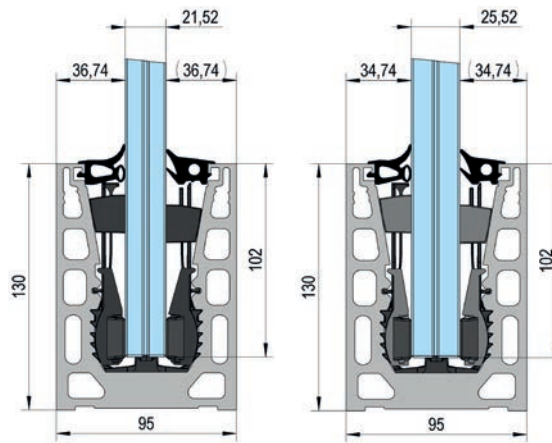
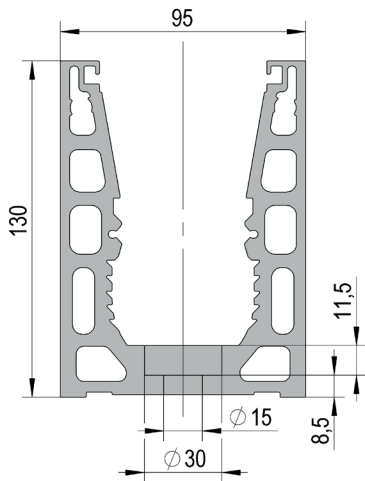
FLOOR PROFILE U HEAVY DUTY FÜR DIE AUFSATZMONTAGE

Das VetroMount® Heavy Duty Bodenprofil U für die Aufsatzmontage aus extrudiertem Aluminium erfüllt die Anforderung an eine Holmlast von 2 kN und ist auf Stahl sowie Beton geprüft. Nutzen Sie für eine zügige Drainage die Zwischenverbinder, die mit einer einfachen Steckverbindung zwischen die Bodenprofile gesetzt werden.



Erläuterungen finden Sie auf Seite 81.

VetroMount® Heavy Duty Bodenprofil U



LÄNGE	OBERFLÄCHE	BOHRUNGEN	ART . NR.	VE
2500 mm	Alufarbig eloxiert E6 C0	13	BO 5413008	1 x
5000 mm	Alufarbig eloxiert E6 C0	25	BO 5413010	1 x

VetroMount® Heavy Duty Montage-Set (Glaslager / Gummidichtung)



Glaslager
15 x (2.500 mm)
+
Gummidichtung
2x



- Für die Variante **ohne** Abdeckprofil

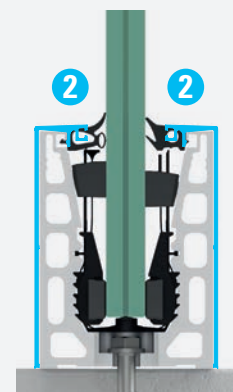
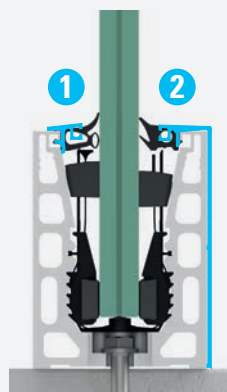
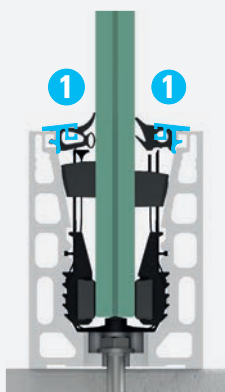
PROFIL	21,52 mm	25,52 mm
L = 2500 mm	BO 5413098	BO 5413099

- Für die Variante **mit** Abdeckprofil
- Schmales Gummiprofil

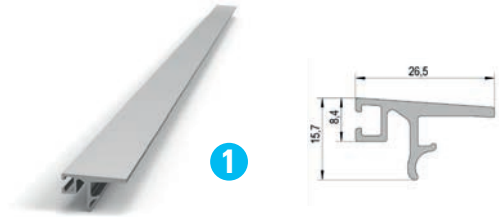
PROFIL	21,52 mm	25,52 mm
L = 2500 mm	BO 5413088	BO 5413089



Mögliche Kombinationen für Abdeckprofile / Bauanschlussprofile / Bodenanschlussprofil



VetroMount® Heavy Duty Abdeckprofil oben

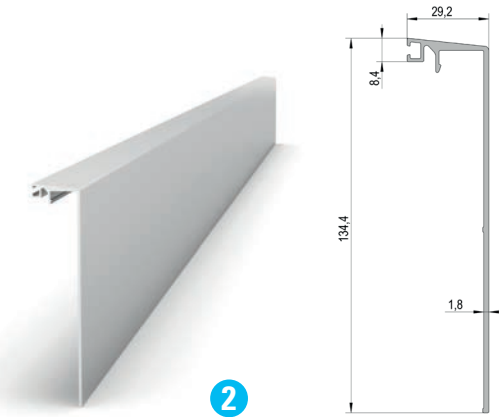


- Einfache Montage durch Aufstecken
- Gummidichtungsprofil kann einfach montiert werden
- Pulverbeschichtung möglich
- Material: Aluminium



LÄNGE	OBERFLÄCHE	ART. NR.	VE
2500 mm	Alufarbig eloxiert E6 C0	BO 5413016	1x
2500 mm	Edelstahleffekt eloxiert E4 C31	BO 5413017	1x

VetroMount® Heavy Duty Abdeckprofil seitlich

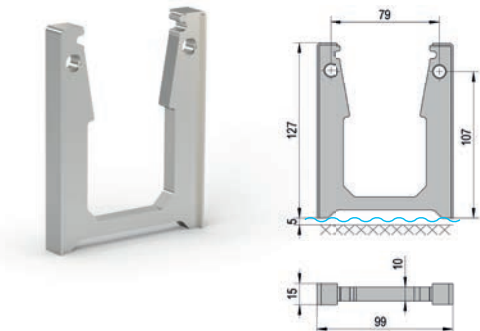


- Einfache Montage durch Aufstecken
- Gummidichtungsprofil kann einfach montiert werden
- Pulverbeschichtung möglich
- Material: Aluminium



LÄNGE	OBERFLÄCHE	ART. NR.	VE
2500 mm	Alufarbig eloxiert E6 C0	BO 5413012	1x
2500 mm	Edelstahleffekt eloxiert E4 C31	BO 5413013	1x

VetroMount® Heavy Duty Zwischenverbinder zur Drainage

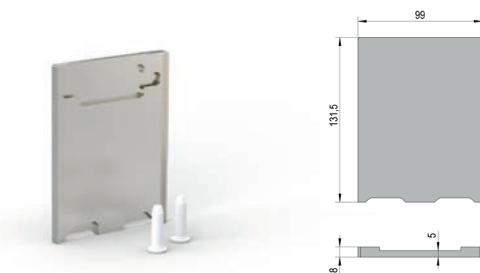


- **Überlappend** - Für die Verwendung **ohne** Abdeckprofile
- Anzahl und Position der Zwischenverbinder muss bauseitig geplant werden.
- Nur für Bodenprofil U für die Aufsatzmontage
- Material: Aluminium



OBERFLÄCHE	ART. NR.	VE
Alufarbig eloxiert E6 C0	BO 5413020	1x

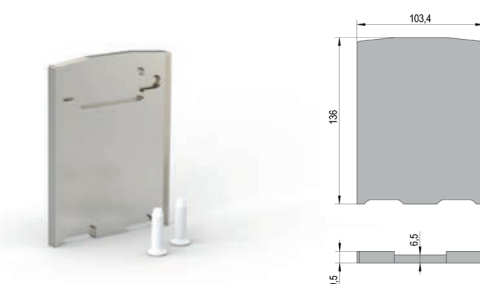
VetroMount® Heavy Duty Endkappen



- **Flächenbündig** - Für die Verwendung **ohne** Abdeckprofile
- Anzahl und Position der Zwischenverbinder muss bauseitig geplant werden
- Nur für Bodenprofil U für die Aufsatzmontage
- Material: Aluminium



OBERFLÄCHE	ART. NR.	VE
Alufarbig eloxiert E6 C0	BO 5413109	1x



- **Flächenbündig** - Für die Verwendung **mit** Abdeckprofilen
- Anzahl und Position der Zwischenverbinder muss bauseitig geplant werden
- Nur für Bodenprofil U für die Aufsatzmontage
- Material: Aluminium



OBERFLÄCHE	ART. NR.	VE
Alufarbig eloxiert E6 C0	BO 5413111	1x
Edelstahleffekt eloxiert E4 C31	BO 5413110	1x



Produkthighlights

- Geprüfte Befestigung auf Beton und Stahl
- Geprüft für Attiken
- Geprüft für emailliertes Glas
- I.d.R. nur alle 400 mm eine Schraube notwendig
- Einbau mit und ohne Abdeckprofil
- Bauanschluss- und Bodenanschlussprofile vorhanden
- Glashöhen bis zu 1300 mm
- Glasbreiten ab 300 mm möglich
- Optionale Drainage durch Zwischenverbinder
- Aluminium mit schützender Eloxalschicht
- LED-Beleuchtung integrierbar (siehe Seite 49)

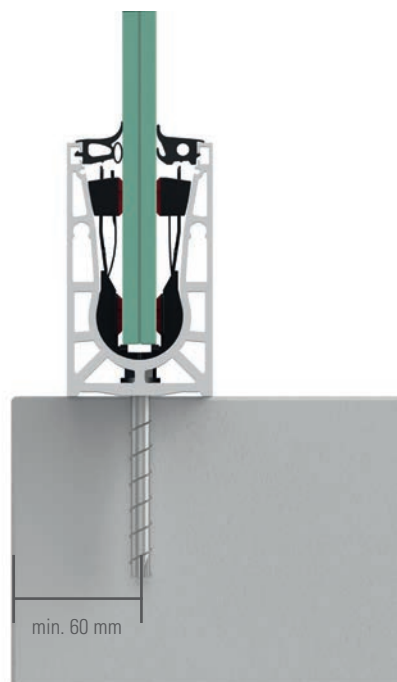


reddot winner 2020
innovative product



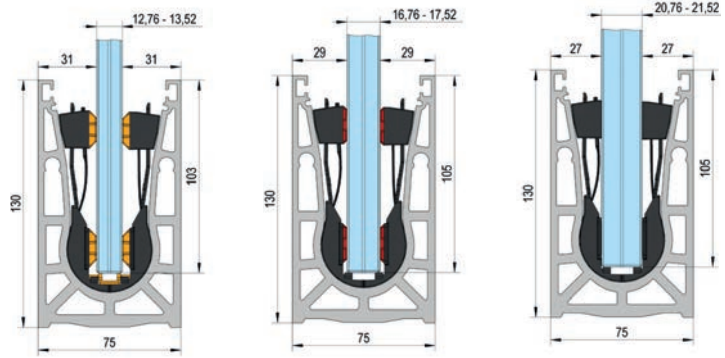
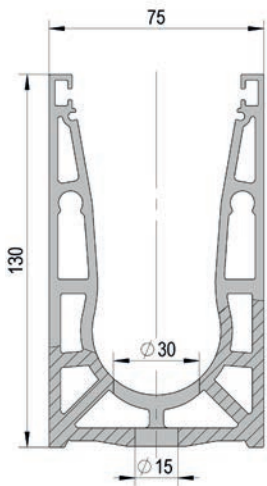
BODENPROFIL U FÜR DIE AUFSATZMONTAGE

Das Bodenprofil U für die Aufsatzmontage aus extrudiertem Aluminium besteht durch seine hochwertige Optik und ist auf Stahl sowie Beton geprüft. Für eine zügige Drainage empfehlen wir Zwischenverbinder, die mit einer einfachen Steckverbindung zwischen die Bodenprofile gesetzt werden.



Erläuterungen finden Sie auf Seite 79.

VetroMount® Bodenprofil U



LÄNGE	OBERFLÄCHE	BOHRUNGEN	ART . NR.	VE
2500 mm	Alufarbig eloxiert E6 C0	13	BO 5403008	1 x
5000 mm	Alufarbig eloxiert E6 C0	25	BO 5403010	1 x

VetroMount® Montage-Set (Glaslager / Gummidichtung)



Glaslager
13 x (2.500 mm)
26 x (5.000 mm)
+
Gummidichtung
2x



- Für die Variante **ohne** Abdeckprofil
- Nur 4 Glaslager pro Meter



PROFIL	12,76 mm	13,52 mm	16,76 mm	17,52 mm	20,76 mm	21,52 mm
L = 2500 mm	BO 5403084	BO 5403086	BO 5403090	BO 5403092	BO 5403096	BO 5403098
L = 5000 mm	BO 5403085	BO 5403087	BO 5403091	BO 5403093	BO 5403097	BO 5403099

(Siehe auch Seite 44)

- Für die Variante **mit** Abdeckprofil
- Schmales Gummiprofil
- Nur 4 Glaslager pro Meter

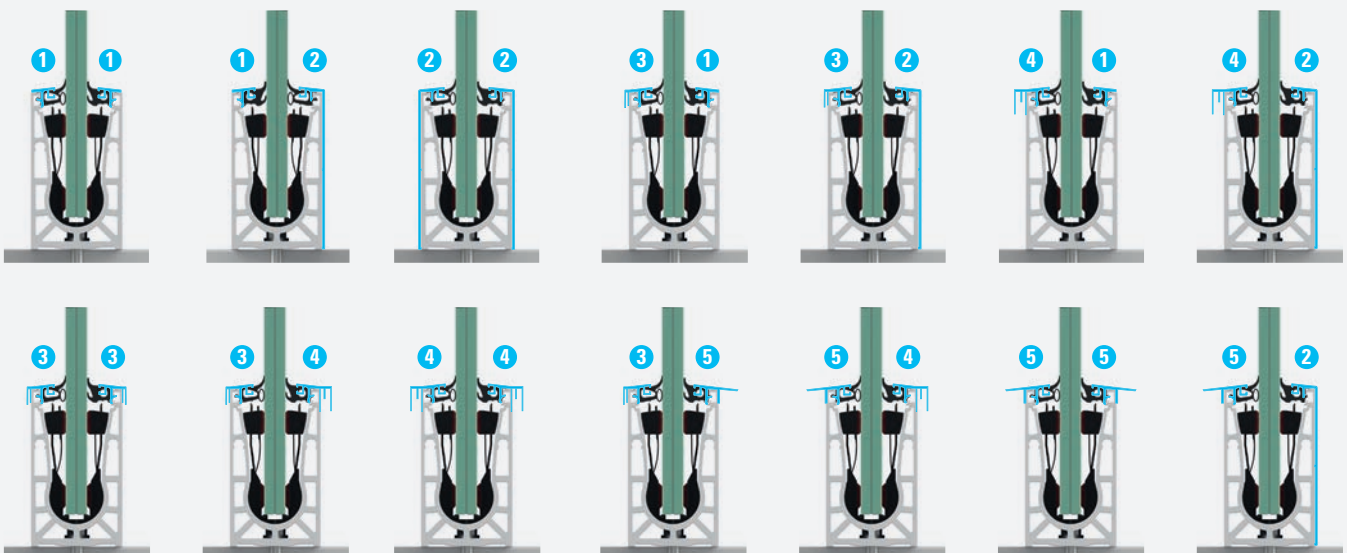


PROFIL	12,76 mm	13,52 mm	16,76 mm	17,52 mm	20,76 mm	21,52 mm
L = 2500 mm	BO 5403068	BO 5403070	BO 5403074	BO 5403076	BO 5403080	BO 5403082
L = 5000 mm	BO 5403069	BO 5403071	BO 5403075	BO 5403077	BO 5403081	BO 5403083

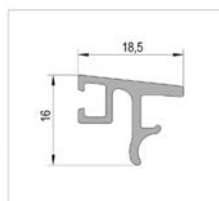
(Siehe auch Seite 44)



Mögliche Kombinationen für Abdeckprofile / Bauanschlussprofile / Bodenanschlussprofil



VetroMount® Abdeckprofil oben



- Einfache Montage durch Aufstecken
- Gummidichtungsprofil kann einfach montiert werden
- Pulverbeschichtung möglich
- Material: Aluminium



LÄNGE	OBERFLÄCHE	ART. NR.	VE
2500 mm	Alufarbig eloxiert E6 C0	BO 5403016	1x
5000 mm	Alufarbig eloxiert E6 C0	BO 5403018	1x
2500 mm	Edelstahleffekt eloxiert E4 C31	BO 5403017	1x
5000 mm	Edelstahleffekt eloxiert E4 C31	BO 5403019	1x

VetroMount® Abdeckprofil seitlich

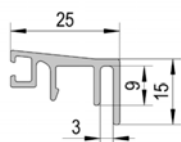


- Einfache Montage durch Aufstecken
- Gummidichtungsprofil kann einfach montiert werden
- Pulverbeschichtung möglich
- Material: Aluminium



LÄNGE	OBERFLÄCHE	ART. NR.	VE
2500 mm	Alufarbig eloxiert E6 C0	BO 5403012	1x
5000 mm	Alufarbig eloxiert E6 C0	BO 5403014	1x
2500 mm	Edelstahleffekt eloxiert E4 C31	BO 5403013	1x
5000 mm	Edelstahleffekt eloxiert E4 C31	BO 5403015	1x

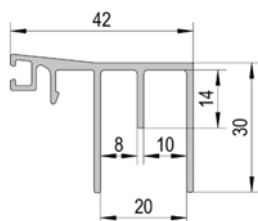
VetroMount® Bauanschlussprofile



- Öffnungsweite 3 mm (z. B. für Stahlblech)
- Einfache Montage durch Aufstecken
- Gummidichtungsprofil kann einfach montiert werden
- Pulverbeschichtung möglich
- Material: Aluminium



LÄNGE	OBERFLÄCHE	ART. NR.	VE
2500 mm	Alufarbig eloxiert E6 C0	BO 5403036	1 x



- Öffnungsweite 8, 10, 20 mm (z. B. für Glas- oder Holzplatten)
- Einfache Montage durch Aufstecken
- Gummidichtungsprofil kann einfach montiert werden
- Pulverbeschichtung möglich
- Material: Aluminium



LÄNGE	OBERFLÄCHE	ART. NR.	VE
2500 mm	Alufarbig eloxiert E6 C0	BO 5403037	1 x

VetroMount® Bodenanschlussprofil



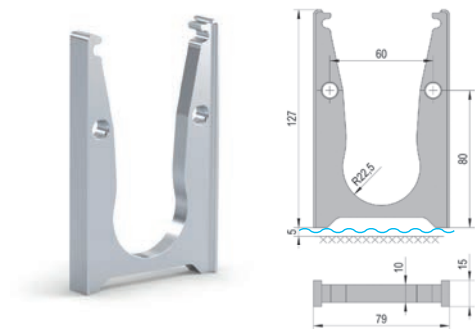
- Zum Überbrücken des Spalts zwischen Grundprofil und Fußboden
- Einfache Montage durch Aufstecken
- Gummidichtungsprofil kann einfach montiert werden
- Pulverbeschichtung möglich
- Material: Aluminium



LÄNGE	OBERFLÄCHE	ART. NR.	VE
2500 mm	Alufarbig eloxiert E6 C0	BO 5403038	1 x

Weitere Informationen zu Bau- und Bodenanschlussprofilen finden Sie auf Seite 46.

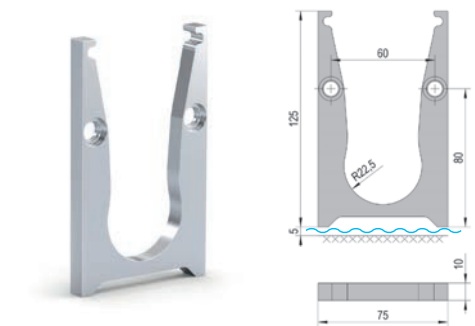
VetroMount® Zwischenverbinder zur Drainage



- **Überlappend** - Für die Verwendung **ohne** Abdeckprofile
- Anzahl und Position der Zwischenverbinder muss bauseitig geplant werden.
- Nur für Bodenprofil U für die Aufsatzmontage
- Material: Aluminium



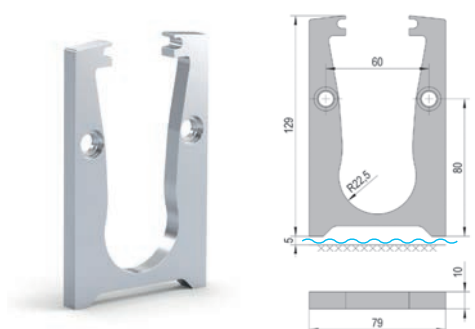
OBERFLÄCHE	ART. NR.	VE
Alufarbig eloxiert E6 C0	BO 5403020	1x



- **Flächenbündig** - Für die Verwendung **ohne** Abdeckprofile
- Anzahl und Position der Zwischenverbinder muss bauseitig geplant werden.
- Nur für Bodenprofil U für die Aufsatzmontage
- Material: Aluminium



OBERFLÄCHE	ART. NR.	VE
Alufarbig eloxiert E6 C0	BO 5403021	1x



- **Flächenbündig** - Für die Verwendung **mit** Abdeckprofilen
- Anzahl und Position der Zwischenverbinder muss bauseitig geplant werden.
- Nur für Bodenprofil U für die Aufsatzmontage
- Material: Aluminium

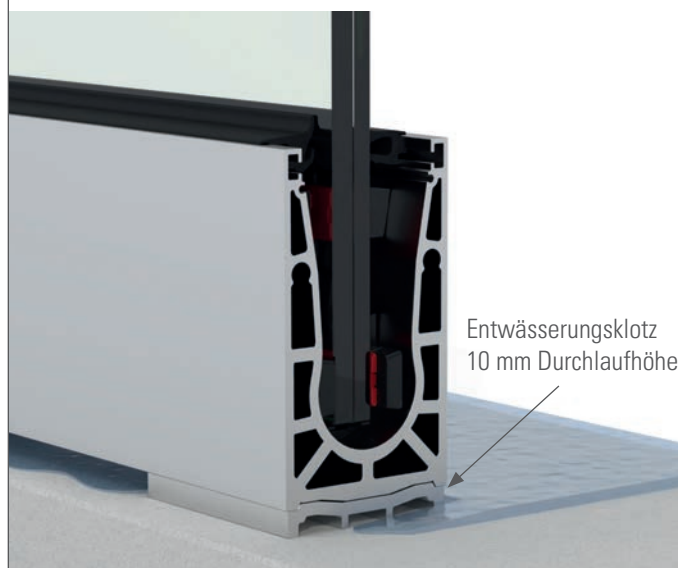


OBERFLÄCHE	ART. NR.	VE
Alufarbig eloxiert E6 C0	BO 5403022	1x
Edelstahleffekt eloxiert E4 C31	BO 5403023	1x

Durch den Einsatz von Zwischenverbindern kann überschüssiges Wasser zügig ablaufen. Die Zwischenverbinder werden einfach zwischen die Bodenprofile U gesetzt und ermöglicht so das Abfließen des Wassers. Siehe auch Seite 45.



Die Entwässerungsklotz, die unter das Bodenprofil U gesetzt werden, ermöglichen eine hervorragende Entwässerung der Geländerinnenfläche.



VetroMount® Endkappen für Bodenprofil



- Für die Verwendung **ohne** Abdeckprofile
- Montagebolzen im Set enthalten
- Einfaches Aufstecken und Entfernen der Endkappen
- Material: Aluminium



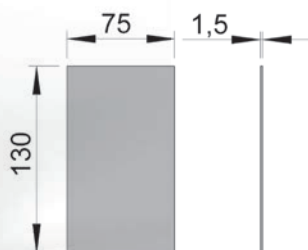
OBERFLÄCHE	ART. NR.	VE
Alufarbig eloxiert E6 C0	BO 5403109	1x
Edelstahleffekt eloxiert E4 C31	BO 5403108	1x



- Für die Verwendung **mit** Abdeckprofile
- Montagebolzen im Set enthalten
- Einfaches Aufstecken und Entfernen der Endkappen
- Material: Aluminium



OBERFLÄCHE	ART. NR.	VE
Alufarbig eloxiert E6 C0	BO 5403111	1x
Edelstahleffekt eloxiert E4 C31	BO 5403110	1x

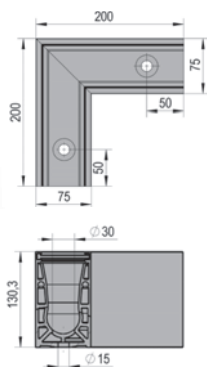


- Zum Aufkleben
- Material: Aluminium



OBERFLÄCHE	ART. NR.	VE
Alufarbig eloxiert E6 C0	BO 5403118	1x

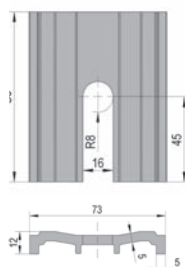
VetroMount Ecke für Bodenprofil U



- 90° Eckprofil

OBERFLÄCHE	ART. NR.	VE
Alufarbig eloxiert E6 C0	BO 5403180	1x

VetroMount Entwässerungsklotz für Bodenprofil U



- Zur Entwässerung der Geländerinnenfläche
- Erhöhung des Grundprofils um 10 mm
- Material: Aluminium
- VE mit 13 Stück passend für 2,5 m Grundprofil

OBERFLÄCHE	ART. NR.	VE
Alufarbig eloxiert E6 C0	BO 5403117	13x



Produkthighlights

- Geprüfte Befestigung auf Beton und Stahl
- Geprüft für Attiken
- Für einen bündigen Kantenabschluss
- I.d.R. nur alle 400 mm eine Schraube notwendig
- Einbau mit und ohne Abdeckprofil
- Bauanschluss- und Bodenanschlussprofile vorhanden
- Glashöhen bis zu 1300 mm
- Glasbreiten ab 300 mm möglich
- Aluminium mit schützender Eloxalschicht
- LED-Beleuchtung integrierbar (siehe Seite 49)

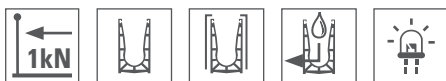
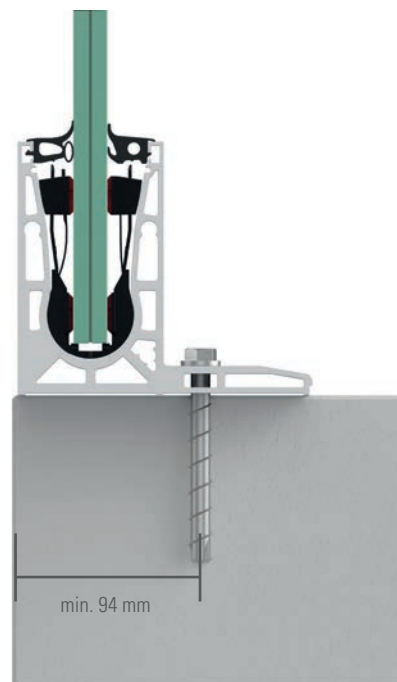


reddot winner 2020
innovative product



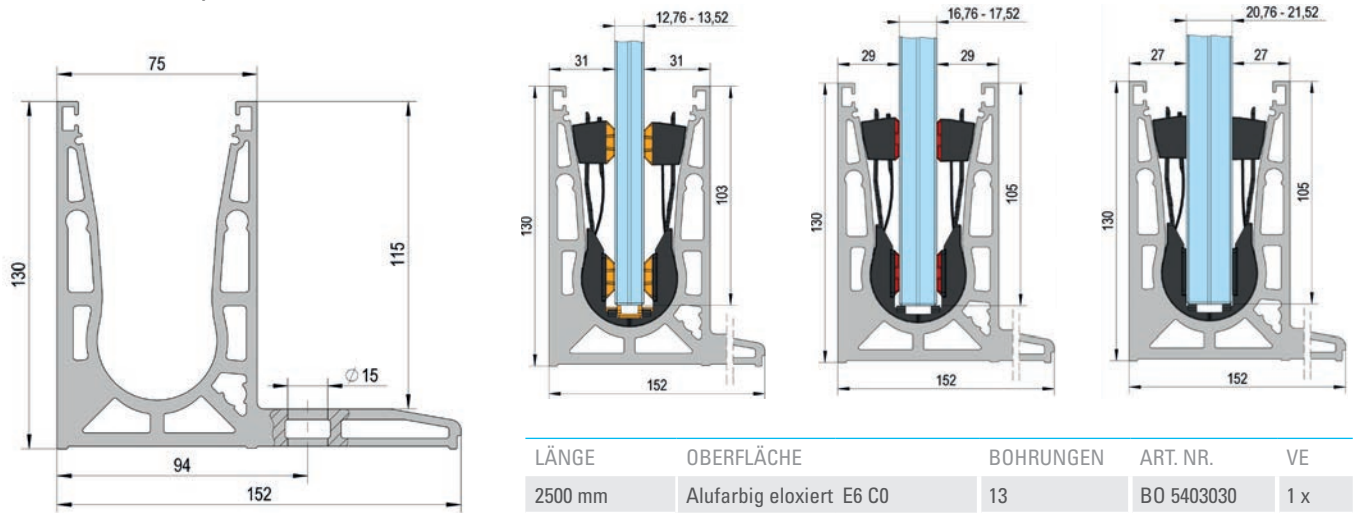
BODENPROFIL F FÜR DIE AUFSATZMONTAGE

Das Bodenprofil F für die Aufsatzmontage eignet sich hervorragend für einen bündigen Abschluss an der Bodenkante. Für eine ebenso bündige Fußbodenkante empfiehlt sich das Gießen eines Estrichbelags (siehe Seite 46).



Erläuterungen finden Sie auf Seite 79.

VetroMount® Bodenprofil F



Mögliche Kombinationen für Abdeckprofile / Bauanschlussprofile / Bodenanschlussprofil



VetroMount® Montage-Set (Glaslager / Gummidichtung)



Glaslager
13 x (2.500 mm)
26 x (5.000 mm)
+
Gummidichtung
2x



- Für die Variante **ohne** Abdeckprofil
- Nur 4 Glaslager pro Meter



PROFIL	12,76 mm	13,52 mm	16,76 mm	17,52 mm	20,76 mm	21,52 mm
L = 2500 mm	BO 5403084	BO 5403086	BO 5403090	BO 5403092	BO 5403096	BO 5403098
L = 5000 mm	BO 5403085	BO 5403087	BO 5403091	BO 5403093	BO 5403097	BO 5403099

(Siehe auch Seite 44)

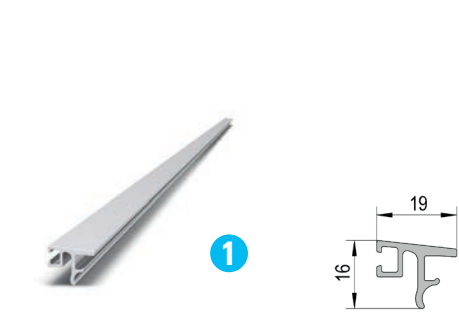
- Für die Variante **mit** Abdeckprofil
- Schmales Gummiprofil
- Nur 4 Glaslager pro Meter



PROFIL	12,76 mm	13,52 mm	16,76 mm	17,52 mm	20,76 mm	21,52 mm
L = 2500 mm	BO 5403068	BO 5403070	BO 5403074	BO 5403076	BO 5403080	BO 5403082
L = 5000 mm	BO 5403069	BO 5403071	BO 5403075	BO 5403077	BO 5403081	BO 5403083

(Siehe auch Seite 44)

VetroMount® Abdeckprofil oben

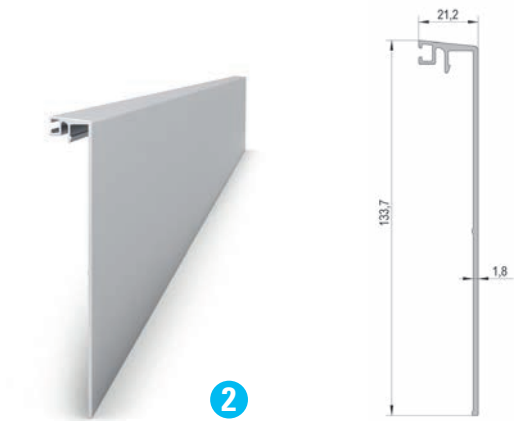


- Einfache Montage durch Aufstecken
- Gummidichtungsprofil kann einfach montiert werden
- Pulverbeschichtung möglich
- Material: Aluminium



LÄNGE	OBERFLÄCHE	ART. NR.	VE
2500 mm	Alufarbig eloxiert E6 C0	BO 5403016	1x
5000 mm	Alufarbig eloxiert E6 C0	BO 5403018	1x
2500 mm	Edelstahleffekt eloxiert E4 C31	BO 5403017	1x
5000 mm	Edelstahleffekt eloxiert E4 C31	BO 5403019	1x

VetroMount® Abdeckprofil seitlich

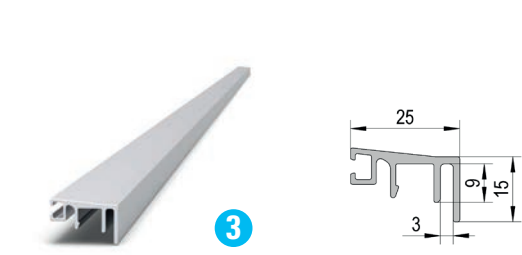


- Einfache Montage durch Aufstecken
- Gummidichtungsprofil kann einfach montiert werden
- Pulverbeschichtung möglich
- Material: Aluminium



LÄNGE	OBERFLÄCHE	ART. NR.	VE
2500 mm	Alufarbig eloxiert E6 C0	BO 5403012	1x
5000 mm	Alufarbig eloxiert E6 C0	BO 5403014	1x
2500 mm	Edelstahleffekt eloxiert E4 C31	BO 5403013	1x
5000 mm	Edelstahleffekt eloxiert E4 C31	BO 5403015	1x

VetroMount® Bauanschlussprofil

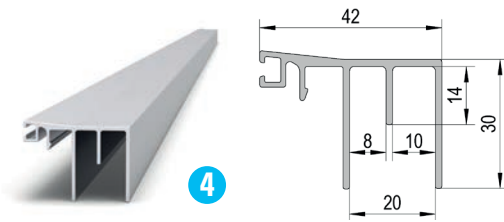


- Öffnungsweite 3 mm (z. B. für Stahlblech)
- Einfache Montage durch Aufstecken
- Gummidichtungsprofil kann einfach montiert werden
- Pulverbeschichtung möglich
- Material: Aluminium



LÄNGE	OBERFLÄCHE	ART. NR.	VE
2500 mm	Alufarbig eloxiert E6 C0	BO 5403036	1 x

VetroMount® Bauanschlussprofil

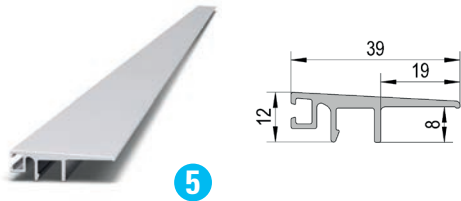


- Öffnungsweite 8, 10, 20 mm (z. B. für Glas- oder Holzplatten)
- Einfache Montage durch Aufstecken
- Gummidichtungsprofil kann einfach montiert werden
- Pulverbeschichtung möglich
- Material: Aluminium



LÄNGE	OBERFLÄCHE	ART. NR.	VE
2500 mm	Alufarbig eloxiert E6 C0	BO 5403037	1 x

VetroMount® Bodenanschlussprofil



- Zum Überbrücken des Spalts zwischen Grundprofil und Fußboden
- Einfache Montage durch Aufstecken
- Gummidichtungsprofil kann einfach montiert werden
- Pulverbeschichtung möglich
- Material: Aluminium



LÄNGE	OBERFLÄCHE	ART. NR.	VE
2500 mm	Alufarbig eloxiert E6 C0	BO 5403038	1 x

VetroMount® Abdeckprofil seitlich Für Bodenprofil F

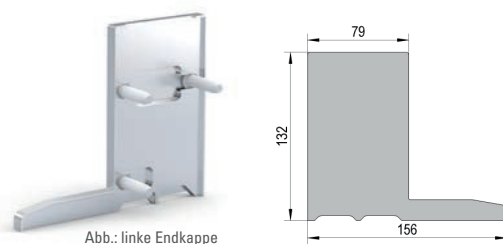


- Einfache Montage durch Aufstecken
- Gummidichtungsprofil kann einfach montiert werden
- Pulverbeschichtung möglich
- Material: Aluminium



LÄNGE	OBERFLÄCHE	ART. NR.	VE
2500 mm	Alufarbig eloxiert E6 C0	BO 5403032	1x
5000 mm	Alufarbig eloxiert E6 C0	BO 5403033	1x

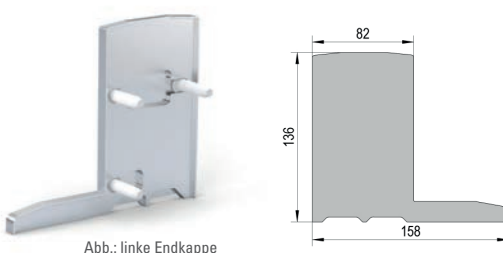
VetroMount® Endkappe für Bodenprofil F



- Für die Verwendung **ohne** Abdeckprofile
- Montagebolzen im Set enthalten
- Einfaches Aufstecken und Entfernen der Endkappen
- Material: Aluminium



OBERFLÄCHE	SEITE	ART. NR.	VE
Alufarbig eloxiert E6 C0	links	BO 5403039	1x
Alufarbig eloxiert E6 C0	rechts	BO 5403040	1x



- Für die Verwendung mit Abdeckprofil BO 5403012 - 5403015
- Montagebolzen im Set enthalten
- Einfaches Aufstecken und Entfernen der Endkappen
- Material: Aluminium



OBERFLÄCHE	SEITE	ART. NR.	VE
Alufarbig eloxiert E6 C0	links	BO 5403041	1x
Alufarbig eloxiert E6 C0	rechts	BO 5403042	1x
Edelstahleffekt eloxiert E4 C31	links	BO 5403043	1x
Edelstahleffekt eloxiert E4 C31	rechts	BO 5403044	1x

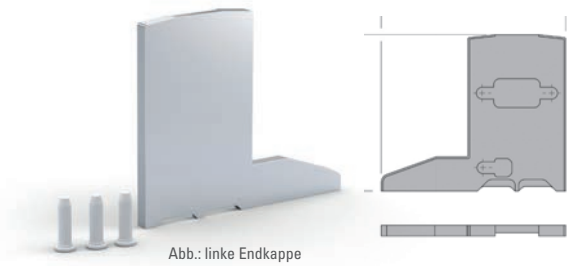


Abb.: linke Endkappe

- Für die Verwendung mit Abdeckprofil BO 5403032 / 5403033
- Montagebolzen im Set enthalten
- Einfaches Aufstecken und Entfernen der Endkappen
- Material: Aluminium



OBERFLÄCHE	SEITE	ART. NR.	VE
Alufarbig eloxiert E6 C0	links	BO 5403045	1x
Alufarbig eloxiert E6 C0	rechts	BO 5403046	1x



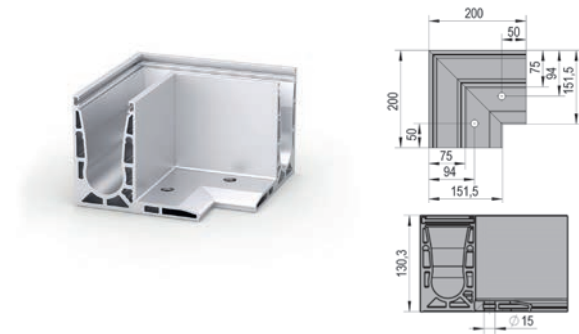
Abb.: rechte Endkappe

- Zum Aufkleben
- Material: Aluminium



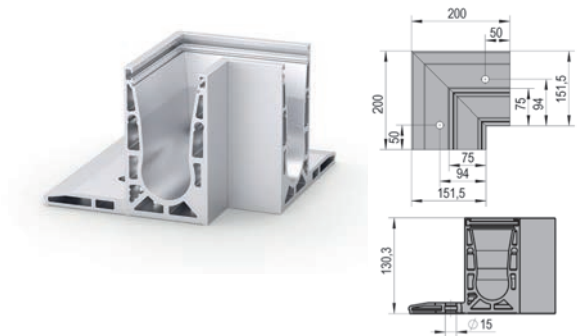
OBERFLÄCHE	SEITE	ART. NR.	VE
Alufarbig eloxiert E6 C0	beidseitig	BO 5403130	1x

VetroMount Ecken für Bodenprofil F



- 90° Innenecke

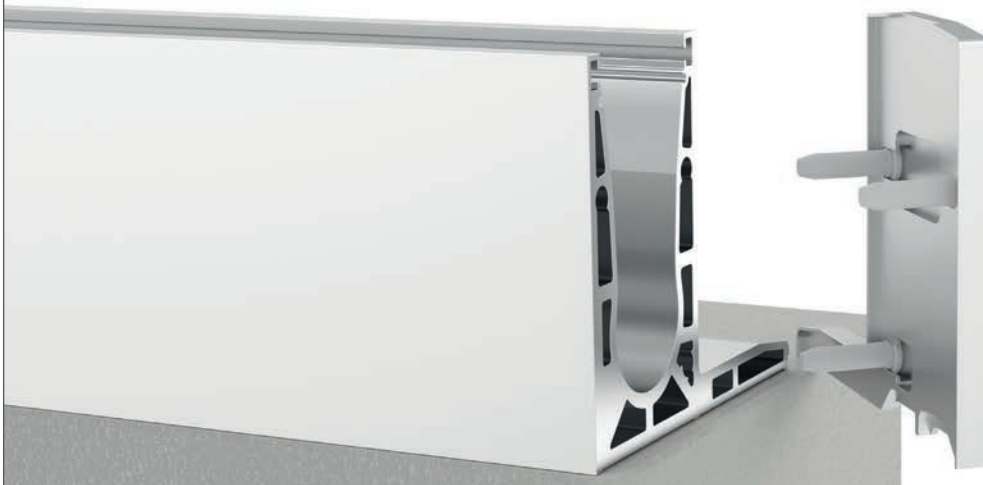
OBERFLÄCHE	ART. NR.	VE
Alufarbig eloxiert E6 C0	BO 5403183	1x



- 90° Außenecke

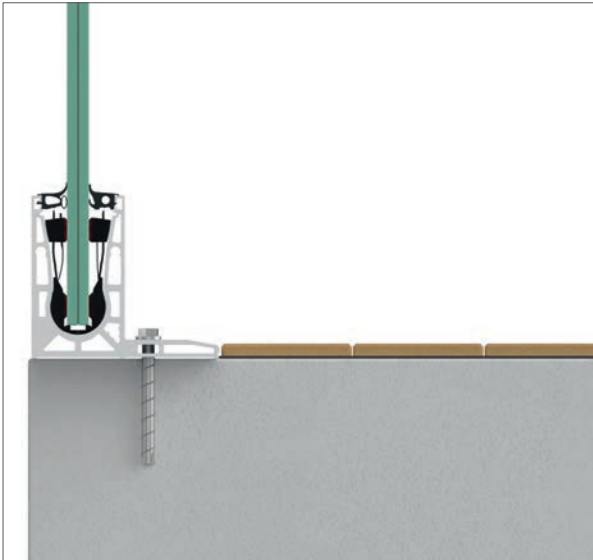
OBERFLÄCHE	ART. NR.	VE
Alufarbig eloxiert E6 C0	BO 5403184	1x

Die Endkappen werden ganz bequem durch die im Set mitgelieferten Stifte aufgesteckt und bieten einen sicheren Halt. Kein Schrauben oder Kleben der Endkappe nötig. Durch die Stecktechnik ist ebenso ein schnelles Lösen der Endkappen möglich.

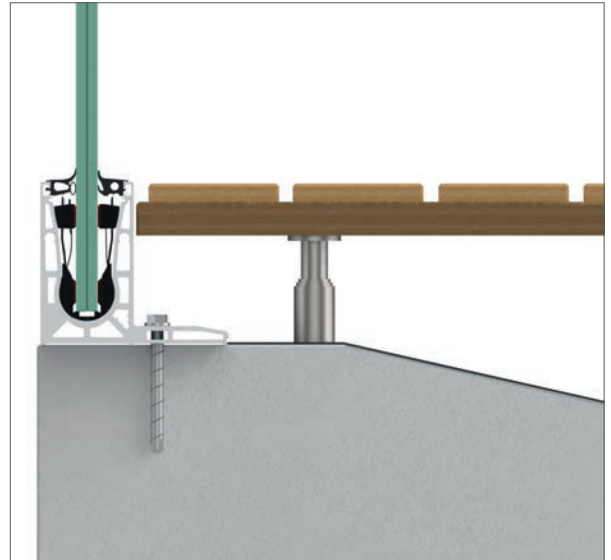


MEHR FLEXIBILITÄT MIT DEM BODENPROFIL F

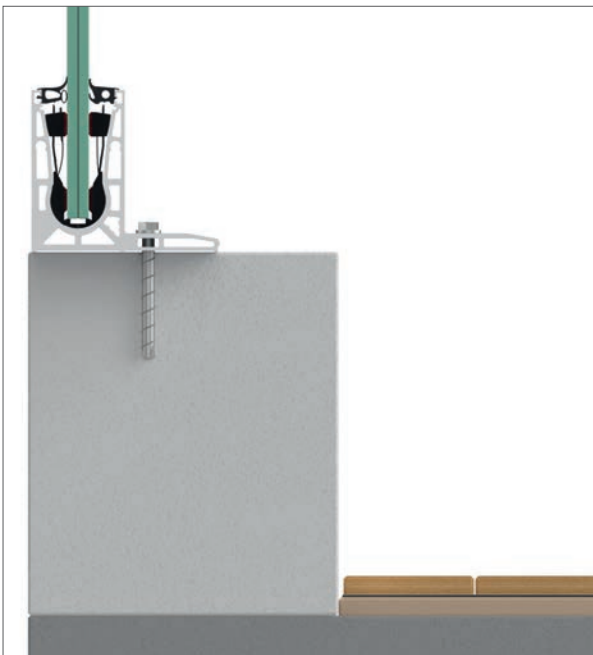
Die Installation des Bodenprofils F ist vielseitig. Das bauaufsichtliche Prüfzeugnis für VetroMount® bestätigt die 100%-ige Sicherheit für diese beispielhaften Einbausituationen. Bei Sonderlösungen zu Ihrem Projekt unterstützen wir gerne. Sprechen Sie uns an!



Das Bodenprofil F schließt sowohl links bündig mit der Baukante als auch mit dem Boden auf der rechten Seite ab.



Verwendung des Profils an einem Gefälle. Der Boden ist auf Höhe des Profils aufgeständert.



Das Profil ist auf einer Mauer installiert und dient als elegante Attika-Lösung.



Für einen bündigen Abschluss des oberen Profils mit dem Boden dient ein gegossener Estrichbelag.

1KN BODENPROFILE IM VERGLEICH

VetroMount®
Bodenprofil U



VetroMount®
Bodenprofil F





Produkthighlights

- Geprüfte Befestigung auf Beton und Stahl
- Geprüft für Attiken
- Geprüft für emailliertes Glas
- Alle 200 mm eine Schraube notwendig
- Einbau mit und ohne Abdeckprofil
- Bauanschluss- und Bodenanschlussprofile vorhanden
- Glashöhen bis zu 1300 mm
- Glasbreiten ab 300 mm möglich
- Aluminium mit schützender Eloxalschicht
- LED-Beleuchtung integrierbar (siehe Seite 49)

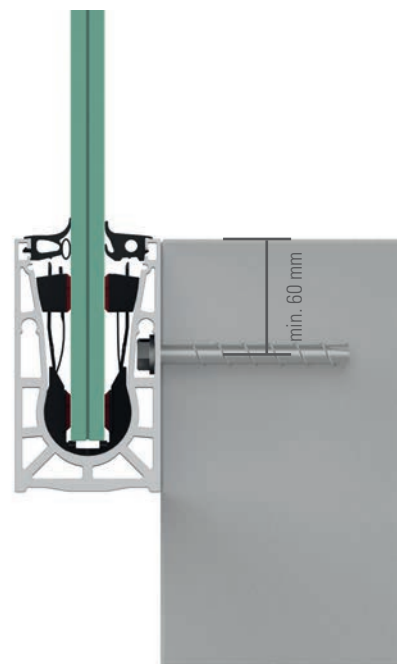


reddot winner 2020
innovative product



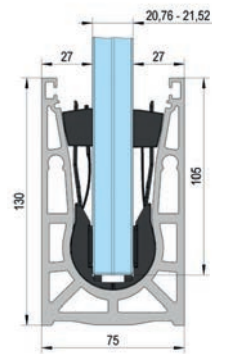
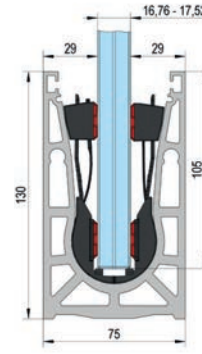
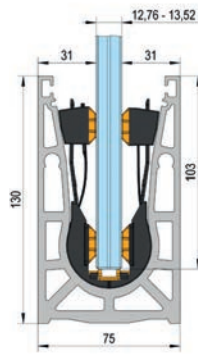
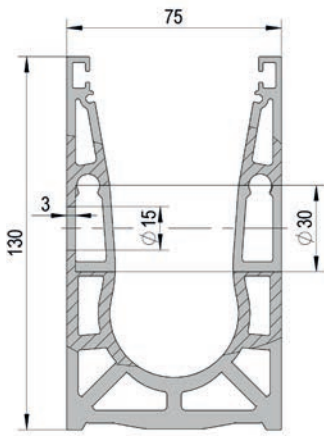
SEITENPROFIL U FÜR DIE VORSATZMONTAGE

Das Seitenprofil U eignet sich besonders für Treppenaufgänge. Es ist an der Seite alle 200 mm vorgebohrt und spart so Zeit bei der Montage. Die Bohrlöcher können mit einem Abdeckprofil verblendet werden. Notwendige Bauteile und Infos zur Treppenmontage auf Seite 34.



Erläuterungen finden Sie auf Seite 79.

VetroMount® Seitenprofil U



LÄNGE	OBERFLÄCHE	BOHRUNGEN	ART. NR.	VE
2500 mm	Alufarbig eloxiert E6 C0	13	BO 5403009	1 x
5000 mm	Alufarbig eloxiert E6 C0	25	BO 5403011	1 x

VetroMount® Montage-Set (Glaslager / Gummidichtung)



- Für die Variante **ohne** Abdeckprofil
- Nur 4 Glaslager pro Meter

PROFIL	12,76 mm	13,52 mm	16,76 mm	17,52 mm	20,76 mm	21,52 mm
L = 2500 mm	BO 5403084	BO 5403086	BO 5403090	BO 5403092	BO 5403096	BO 5403098
L = 5000 mm	BO 5403085	BO 5403087	BO 5403091	BO 5403093	BO 5403097	BO 5403099

(Siehe auch Seite 44)



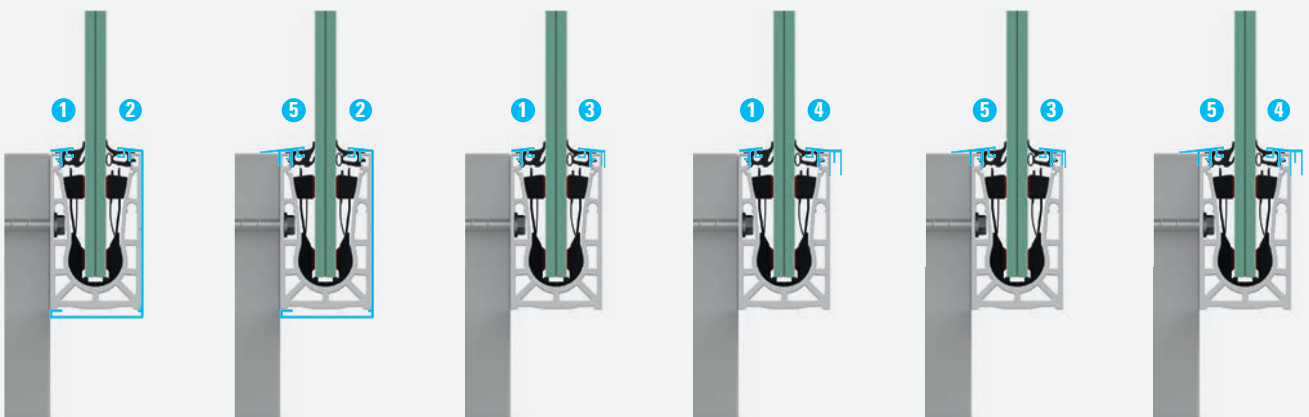
- Für die Variante **mit** Abdeckprofil
- Schmales Gummiprofil
- Nur 4 Glaslager pro Meter

PROFIL	12,76 mm	13,52 mm	16,76 mm	17,52 mm	20,76 mm	21,52 mm
L = 2500 mm	BO 5403068	BO 5403070	BO 5403074	BO 5403076	BO 5403080	BO 5403082
L = 5000 mm	BO 5403069	BO 5403071	BO 5403075	BO 5403077	BO 5403081	BO 5403083

(Siehe auch Seite 44)

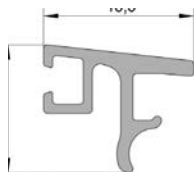


Mögliche Kombinationen für Abdeckprofile / Bauanschlussprofile / Bodenanschlussprofil



VetroMount® Abdeckprofil oben

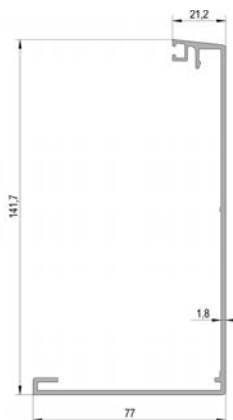
- Einfache Montage durch Aufstecken
- Gummidichtungsprofil kann einfach montiert werden
- Pulverbeschichtung möglich
- Material: Aluminium



LÄNGE	OBERFLÄCHE	ART. NR.	VE
2500 mm	Alufarbig eloxiert E6 C0	BO 5403016	1x
5000 mm	Alufarbig eloxiert E6 C0	BO 5403018	1x
2500 mm	Edelstahleffekt eloxiert E4 C31	BO 5403017	1x
5000 mm	Edelstahleffekt eloxiert E4 C31	BO 5403019	1x

VetroMount® Abdeckprofil seitlich

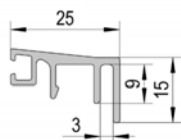
- Einfache Montage durch Aufstecken
- Gummidichtungsprofil kann einfach montiert werden
- Pulverbeschichtung möglich
- Material: Aluminium



LÄNGE	OBERFLÄCHE	ART. NR.	VE
2500 mm	Alufarbig eloxiert E6 C0	BO 5403004	1x
5000 mm	Alufarbig eloxiert E6 C0	BO 5403006	1x
2500 mm	Edelstahleffekt eloxiert E4 C31	BO 5403005	1x
5000 mm	Edelstahleffekt eloxiert E4 C31	BO 5403007	1x

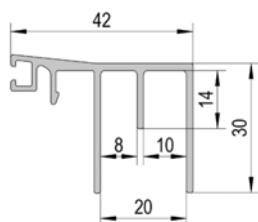
VetroMount® Bauanschlussprofile

- Öffnungsweite 3 mm (z. B. für Stahlblech)
- Einfache Montage durch Aufstecken
- Gummidichtungsprofil kann einfach montiert werden
- Pulverbeschichtung möglich
- Material: Aluminium



LÄNGE	OBERFLÄCHE	ART. NR.	VE
2500 mm	Alufarbig eloxiert E6 C0	BO 5403036	1 x

- Öffnungsweite 8, 10, 20 mm (z. B. für Glas- oder Holzplatten)
- Einfache Montage durch Aufstecken
- Gummidichtungsprofil kann einfach montiert werden
- Pulverbeschichtung möglich
- Material: Aluminium



LÄNGE	OBERFLÄCHE	ART. NR.	VE
2500 mm	Alufarbig eloxiert E6 C0	BO 5403037	1 x

VetroMount® Bodenanschlussprofil

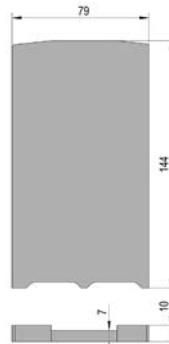
- Zum Überbrücken des Spalts zwischen Grundprofil und Fußboden
- Einfache Montage durch Aufstecken
- Gummidichtungsprofil kann einfach montiert werden
- Pulverbeschichtung möglich
- Material: Aluminium



LÄNGE	OBERFLÄCHE	ART. NR.	VE
2500 mm	Alufarbig eloxiert E6 C0	BO 5403038	1 x

Weitere Informationen zu Bau- und Bodenanschlussprofilen finden Sie auf Seite 46.

VetroMount® Endkappe für Seitenprofil U mit Abdeckprofil



- Für die Verwendung **mit** Abdeckprofile
- Montagebolzen im Set enthalten
- Einfaches Aufstecken und Entfernen der Endkappen
- Material: Aluminium



OBERFLÄCHE	SEITE	ART. NR.	VE
Alufarbig eloxiert E6 C0	links	BO 5403101	1x
Alufarbig eloxiert E6 C0	rechts	BO 5403103	1x
Edelstahleffekt eloxiert E4 C31	links	BO 5403100	1x
Edelstahleffekt eloxiert E4 C31	rechts	BO 5403102	1x

VetroMount® Endkappe Treppenaufgang für Seitenprofil U

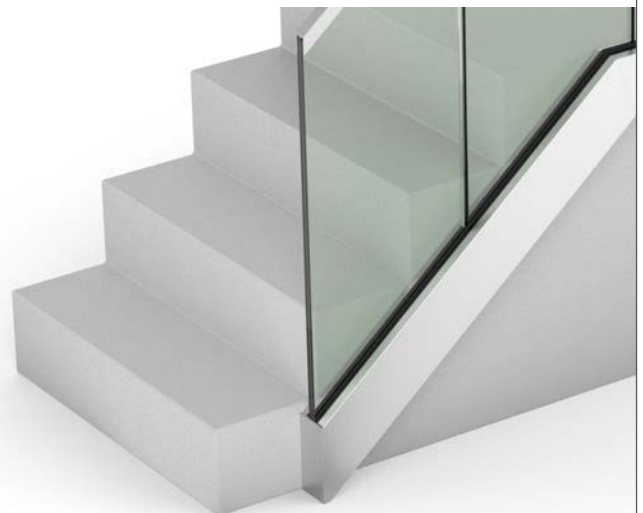


- Für die Verwendung **mit** Abdeckprofile
- Individuell kürzbar
- Material: Aluminium

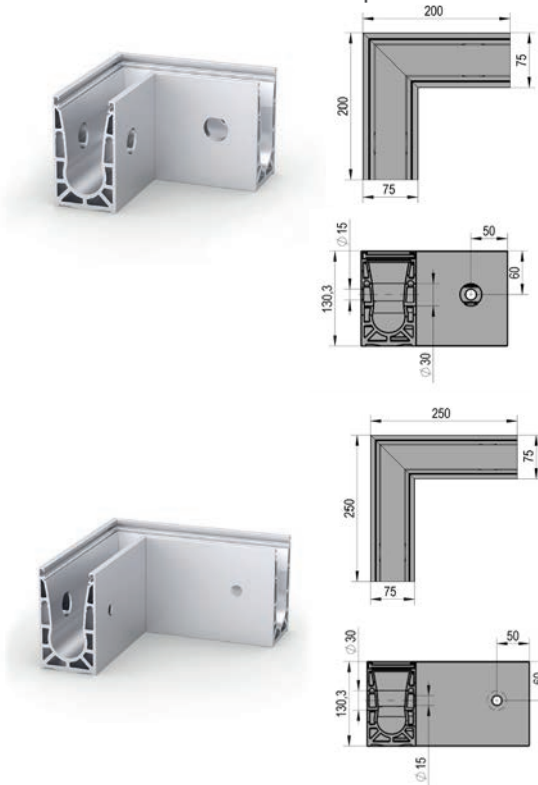


OBERFLÄCHE	MONTAGESEITIG	ART. NR.	VE
Alufarbig eloxiert E6 C0	links	BO 5403105	1x
Alufarbig eloxiert E6 C0	rechts	BO 5403107	1x
Edelstahleffekt eloxiert E4 C31	links	BO 5403104	1x
Edelstahleffekt eloxiert E4 C31	rechts	BO 5403106	1x

Die Endkappen für den Treppenaufgang sind 188 mm hoch und sind je nach Neigung der Treppe individuell kürzbar. Die Endkappe muss aufgeklebt werden.



VetroMount Ecken für Seitenprofil U



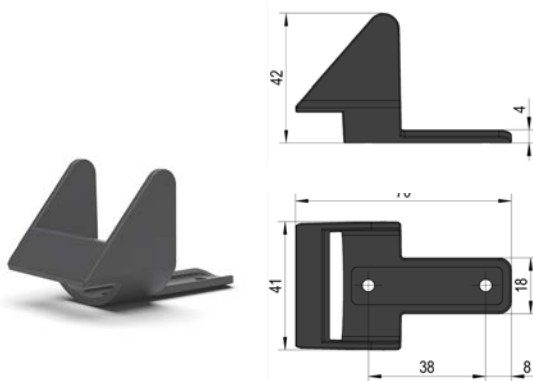
- 90° Innenecke

OBERFLÄCHE	ART. NR.	VE
Alufarbig eloxiert E6 C0	BO 5403181	1x

- 90° Außenecke

OBERFLÄCHE	ART. NR.	VE
Alufarbig eloxiert E6 C0	BO 5403182	1x

VetroMount® Stopper für Treppenaufgang

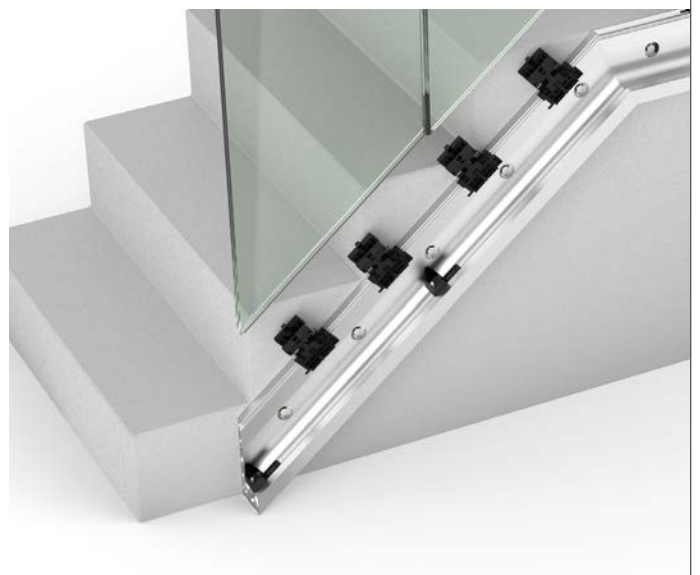
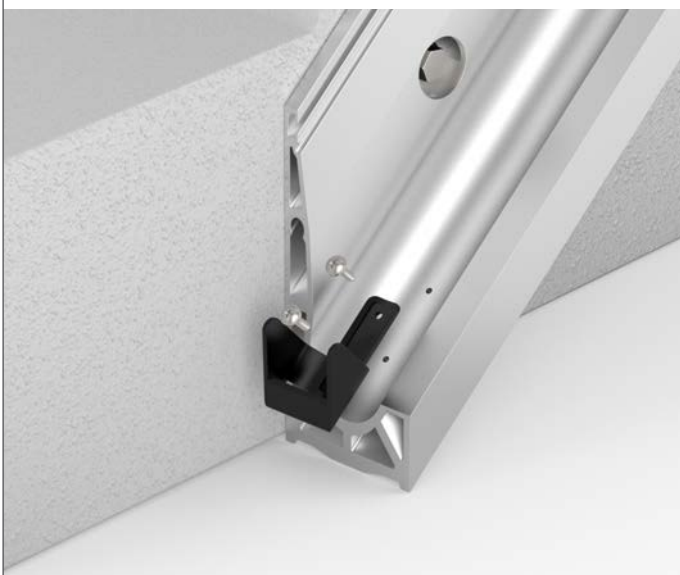


- Positionierungshilfe bei abgewinkelter Montage, z. B. bei Treppenaufgängen
- Befestigungsschrauben im Lieferumfang enthalten
- Material: Kunststoff



ART. NR.	VE
BO 5403114	1 x

Für eine sichere Montage: Damit die Glasscheiben bei der Treppmontage und ähnlichen Anwendungen nicht verrutschen oder zusätzlich gehalten werden müssen, empfiehlt sich der Einsatz von Stopperrn für den Treppenaufgang.





Produkthighlights

- Geprüfte Befestigung auf Beton und Stahl
- Geprüft für Attiken
- Alle 200 mm eine Schraube notwendig
- Einbau mit und ohne Abdeckprofil
- Bauanschluss- und Bodenanschlussprofile vorhanden
- Glashöhen bis zu 1300 mm
- Glasbreiten ab 300 mm möglich
- Aluminium mit schützender Eloxalschicht
- LED-Beleuchtung integrierbar (siehe Seite 49)

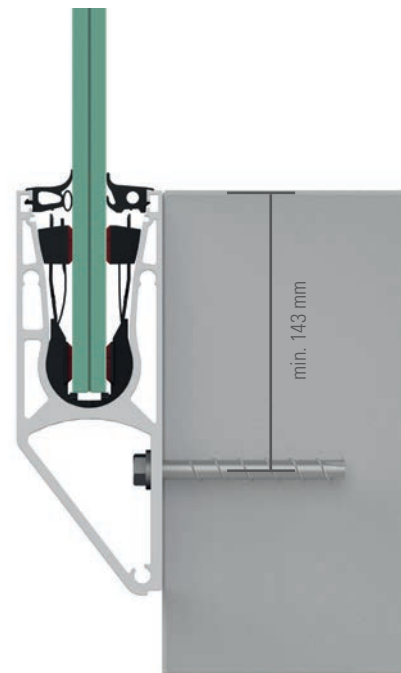


reddot winner 2020
innovative product



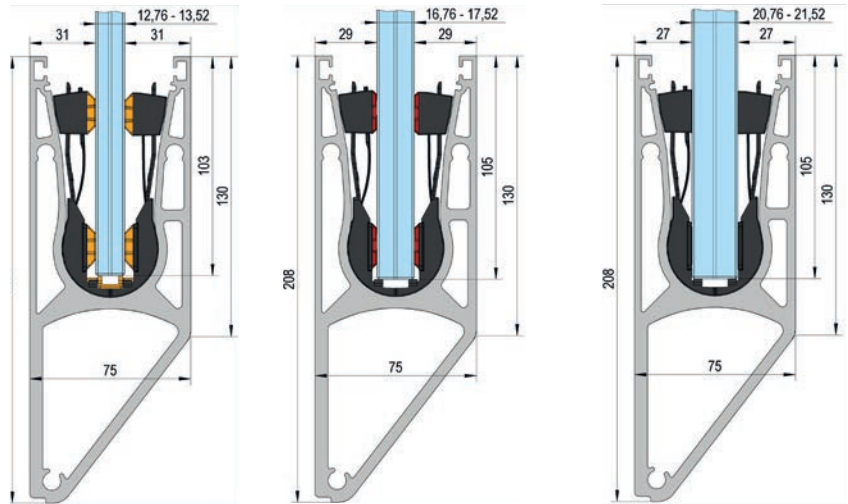
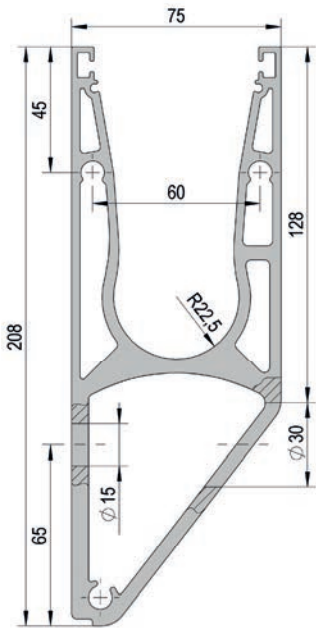
SEITENPROFIL Y FÜR DIE VORSATZMONTAGE

Das Seitenprofil Y für die Vorsatzmontage eignet sich für einen bündigen Abschluss an der Baukante. Der niedrige Anschraubpunkt des Profils ist insbesondere bei der Montage bei Altbau-Immobilien eine Arbeitserleichterung.



Erläuterungen finden Sie auf Seite 79.

VetroMount® Seitenprofil Y



LÄNGE	OBERFLÄCHE	BOHRUNGEN	ART. NR.	VE
2500 mm	Alufarbig eloxiert E6 C0	13	BO 5403120	1 x
5000 mm	Alufarbig eloxiert E6 C0	25	BO 5403121	1 x

VetroMount® Montage-Set (Glaslager / Gummidichtung)



Glaslager
13 x (2.500 mm)
26 x (5.000 mm)
+
Gummidichtung
2x



- Für die Variante **ohne** Abdeckprofil
- Nur 4 Glaslager pro Meter



PROFIL	12,76 mm	13,52 mm	16,76 mm	17,52 mm	20,76 mm	21,52 mm
L = 2500 mm	BO 5403084	BO 5403086	BO 5403090	BO 5403092	BO 5403096	BO 5403098
L = 5000 mm	BO 5403085	BO 5403087	BO 5403091	BO 5403093	BO 5403097	BO 5403099

(Siehe auch Seite 44)

- Für die Variante **mit** Abdeckprofil
- Schmales Gummiprofil
- Nur 4 Glaslager pro Meter

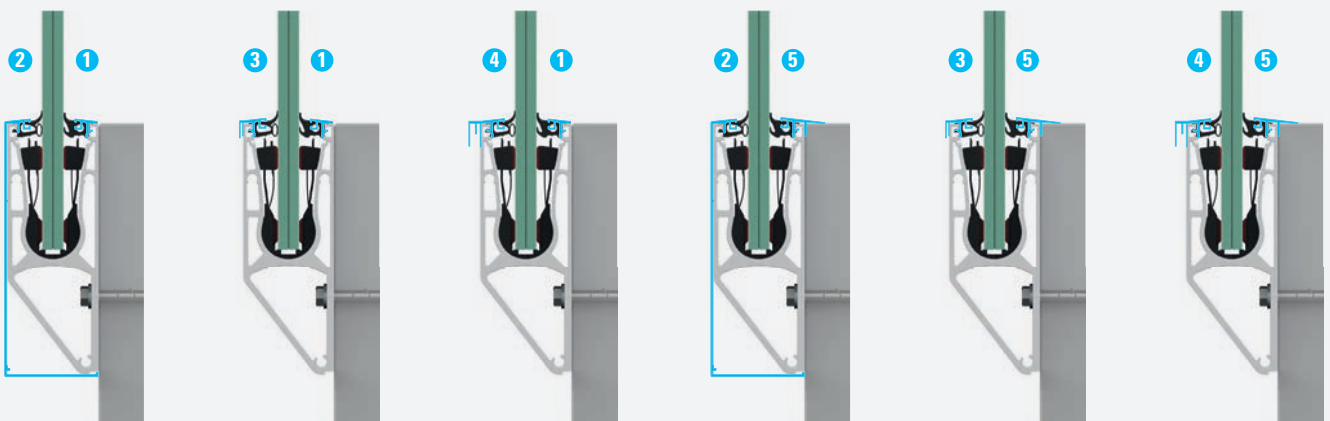


PROFIL	12,76 mm	13,52 mm	16,76 mm	17,52 mm	20,76 mm	21,52 mm
L = 2500 mm	BO 5403068	BO 5403070	BO 5403074	BO 5403076	BO 5403080	BO 5403082
L = 5000 mm	BO 5403069	BO 5403071	BO 5403075	BO 5403077	BO 5403081	BO 5403083

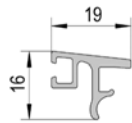
(Siehe auch Seite 44)



Mögliche Kombinationen für Abdeckprofile / Bauanschlussprofile / Bodenanschlussprofil



VetroMount® Abdeckprofil oben



- Einfache Montage durch Aufstecken
- Gummidichtungsprofil kann einfach montiert werden
- Pulverbeschichtung möglich
- Material: Aluminium



LÄNGE	OBERFLÄCHE	ART. NR.	VE
2500 mm	Alufarbig eloxiert E6 C0	BO 5403016	1x
5000 mm	Alufarbig eloxiert E6 C0	BO 5403018	1x
2500 mm	Edelstahleffekt eloxiert E4 C31	BO 5403017	1x
5000 mm	Edelstahleffekt eloxiert E4 C31	BO 5403019	1x

VetroMount® Abdeckprofil seitlich

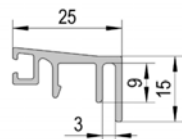


- Einfache Montage durch Aufstecken
- Gummidichtungsprofil kann einfach montiert werden
- Pulverbeschichtung möglich
- Material: Aluminium



LÄNGE	OBERFLÄCHE	ART. NR.	VE
2500 mm	Alufarbig eloxiert E6 C0	BO 5403122	1x
5000 mm	Alufarbig eloxiert E6 C0	BO 5403123	1x
2500 mm	Edelstahleffekt eloxiert E4 C31	BO 5403124	1x
5000 mm	Edelstahleffekt eloxiert E4 C31	BO 5403125	1x

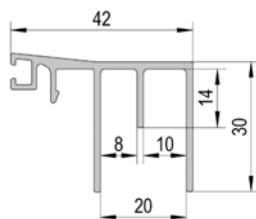
VetroMount® Bauanschlussprofile



- Öffnungsweite 3 mm (z. B. für Stahlblech)
- Einfache Montage durch Aufstecken
- Gummidichtungsprofil kann einfach montiert werden
- Pulverbeschichtung möglich
- Material: Aluminium



LÄNGE	OBERFLÄCHE	ART. NR.	VE
2500 mm	Alufarbig eloxiert E6 C0	BO 5403036	1 x



- Öffnungsweite 8, 10, 20 mm (z. B. für Glas- oder Holzplatten)
- Einfache Montage durch Aufstecken
- Gummidichtungsprofil kann einfach montiert werden
- Pulverbeschichtung möglich
- Material: Aluminium



LÄNGE	OBERFLÄCHE	ART. NR.	VE
2500 mm	Alufarbig eloxiert E6 C0	BO 5403037	1 x

VetroMount® Bodenanschlussprofil



- Zum Überbrücken des Spalts zwischen Grundprofil und Fußboden
- Einfache Montage durch Aufstecken
- Gummidichtungsprofil kann einfach montiert werden
- Pulverbeschichtung möglich
- Material: Aluminium

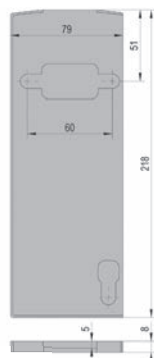


LÄNGE	OBERFLÄCHE	ART. NR.	VE
2500 mm	Alufarbig eloxiert E6 C0	BO 5403038	1 x

VetroMount® Endkappe für Seitenprofil mit Abdeckprofil



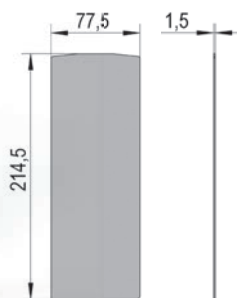
Abb.: rechte Endkappe



- Für die Verwendung **mit** Abdeckprofile
- Montagebolzen im Set enthalten
- Einfaches Aufstecken und Entfernen der Endkappen
- Material: Aluminium



OBERFLÄCHE	SEITE	ART. NR.	VE
Alufarbig eloxiert E6 C0	links	BO 5403126	1x
Alufarbig eloxiert E6 C0	rechts	BO 5403128	1x
Edelstahleffekt eloxiert E4 C31	links	BO 5403127	1x
Edelstahleffekt eloxiert E4 C31	rechts	BO 5403129	1x

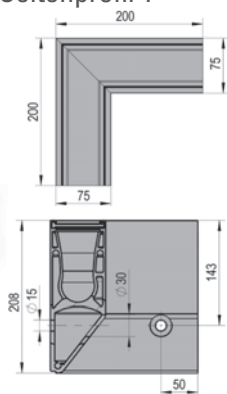
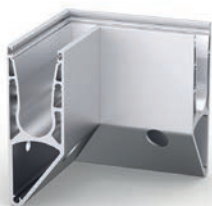


- Zum Aufkleben
- Material: Aluminium



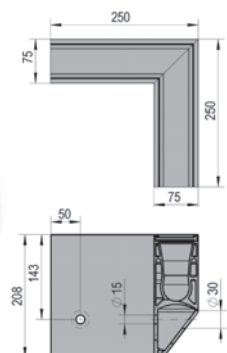
OBERFLÄCHE	SEITE	ART. NR.	VE
Alufarbig eloxiert E6 C0	beidseitig	BO 5403126	1x

VetroMount® Ecken für Seitenprofil Y



- 90° Innenecke

OBERFLÄCHE	ART. NR.	VE
Alufarbig eloxiert E6 C0	BO 5403185	1x



- 90° Außenecke

OBERFLÄCHE	ART. NR.	VE
Alufarbig eloxiert E6 C0	BO 5403186	1x

1KN SEITENPROFILE IM VERGLEICH

VetroMount®
Seitenprofil U



VetroMount®
Seitenprofil Y



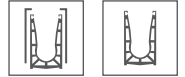
ZUBEHÖR

VetroMount® Montagehilfe



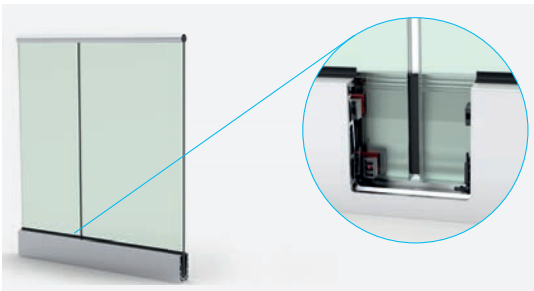
Die Montagehilfe unterstützt bei der Feststellung der Glaslager. Durch Klopfen des Hammers auf den gekennzeichneten Punkt wird der untere Fixierkeil nach rechts gedrückt und fixiert somit sicher die Glasscheibe. Die Montagehilfe kommt ebenfalls bei der Demontage zum Einsatz.

- Zum Feststellen und Lösen der unteren Fixierkeile
- Für alle Profile geeignet



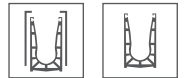
MATERIAL	ART. NR.	VE
Stahl	BO 5403116	1 x

VetroMount® Distanzgummi für Glaselemente



Unsere Distanzgummis sind in 1 m Länge und 5 bzw. 10 mm Stärke passend für die verschiedenen Glasdicken erhältlich. Diese können entsprechend des Bedarfs in kurze Stücke (ca. 3 cm) zugeschnitten werden. Sie sind einseitig klebend und werden bündig zur oberen Dichtungsprofilkante zwischen die Glasscheiben positioniert. Somit dienen sie gleichzeitig als Abstandshalter und Abdichtungsprofil zwischen den Glasscheiben.

- Alterungs-, Witterungs- und Ozonbeständigkeit
- Einseitig selbstklebend



BREITE	12,76 - 13,52 mm	16,76 - 17,52 mm	20,76 - 21,52 mm	LÄNGE
5 mm	BO 5403024	BO 5403026	BO 5403028	1000 mm
10 mm	BO 5403025	BO 5403027	BO 5403029	1000 mm

VetroMount® Photovoltaik-Distanzklotz für Glaslager

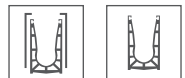
NEU



Der VetroMount® Photovoltaik-Distanzklotz für Glaslager erhöht den Abstand zwischen Glas und Profilboden und ermöglicht so die Positionierung der PV-Anschlussdosen an der Glasunterkante. Dadurch kann eine unsichtbare Verkabelung innerhalb des Grundprofils erfolgen.

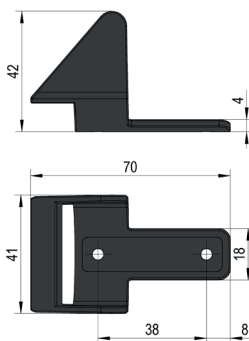
-> Siehe auch Seite 44

- Einfachere Montage: Kabel und Anschlüsse werden im Bodenprofil verbaut
- Glasdicke 16,76 - 21,52 mm
- 13 Stück passend für 2,5 Meter

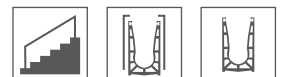


MATERIAL	ART. NR.	VE
Kunststoff	BO 5403119	13 x

VetroMount® Stopper für Treppenaufgang



- Positionierungshilfe bei abgewinkelter Montage, z. B. bei Treppenaufgängen
- Befestigungsschrauben im Lieferumfang enthalten
- Material: Kunststoff
- Ein Stopper pro Scheibe empfohlen



ART. NR.	VE
BO 5403114	1 x

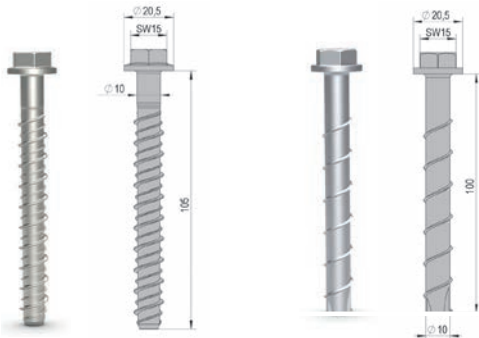
VetroMount® Verbindungsstifte für Grundprofil



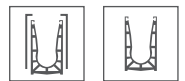
- Nach DIN 1481
- Durchmesser 8 mm
- Für alle Profile geeignet

LÄNGE	ART. NR.	VE
50 mm	BO 5403113	2 x

Betonschrauben



- Bohrdurchmesser 10 mm
- Mit Sechskantkopf (SW 15)
- Zur Befestigung in Beton
- ETA Zulassung
- Für alle Profile geeignet

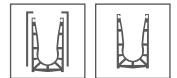


TYP	ART. NR.	VE
Hilti HUS4-H (V4A)	BO 5211161	25 x
Hilti HUS-HR (Stahl verzinkt)	BO 5211160	50 x

VetroMount® Glaslager

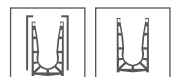


- VE: 13 Glaslager für 2500 mm Profillänge



12,76 mm	13,52 mm	16,76 mm	17,52 mm	20,76 mm	21,52 mm
BO 5403060	BO 5403061	BO 5403063	BO 5403064	BO 5403066	BO 5403067

- VE: 60 Glaslager



12,76 mm	13,52 mm	16,76 mm	17,52 mm	20,76 mm	21,52 mm
		BO 5403063B	BO 5403064B	BO 5403066B	BO 5403067B

VetroMount® Gummidichtungen



- Für die Variante **mit** Abdeckprofil
- Schmales Gummiprofil



LÄNGE	12,76 mm - 13,52 mm	16,76 mm - 17,52 mm	20,76 mm - 21,52 mm
2500 mm	BO 5403150	BO 5403152	BO 5403154
5000 mm	BO 5403051	BO 5403153	BO 5403155



- Für die Variante **ohne** Abdeckprofil
- Breite Gummiprofil



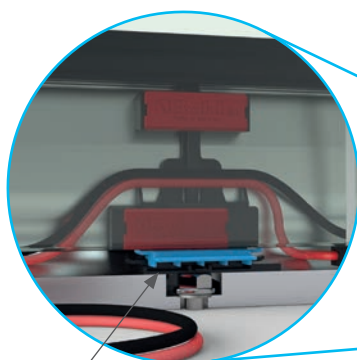
LÄNGE	12,76 mm - 13,52 mm	16,76 mm - 17,52 mm	20,76 mm - 21,52 mm
2500 mm	BO 5403050	BO 5403052	BO 5403054
5000 mm	BO 5403051	BO 5403053	BO 5403055

PHOTOVOLTAIK- ANWENDUNG

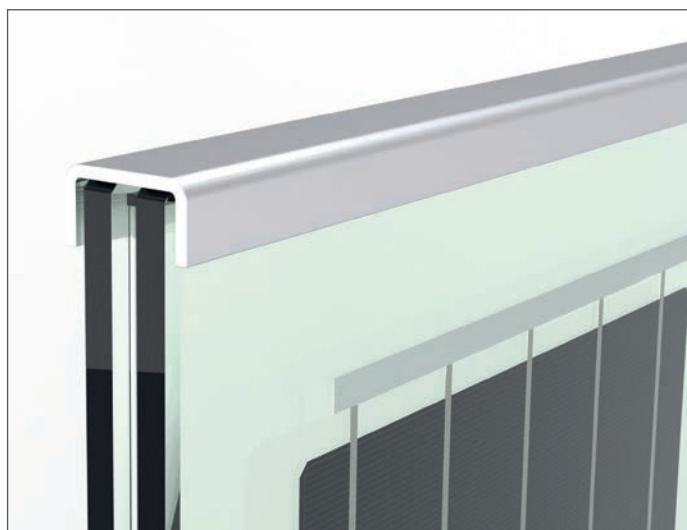
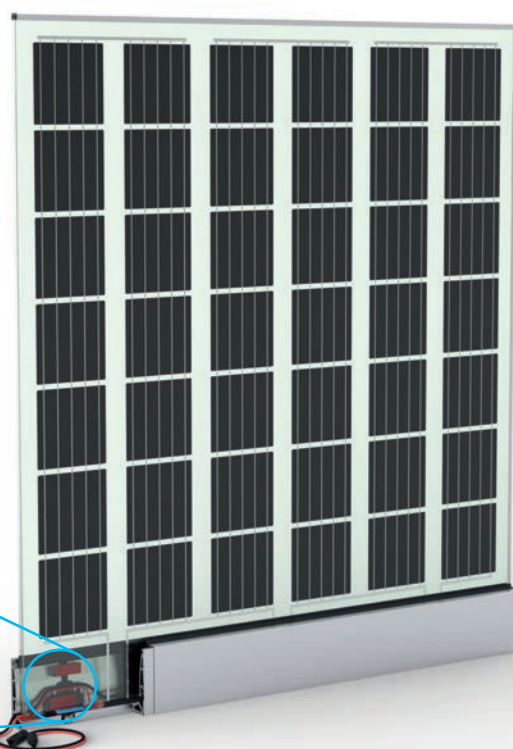
NEU

Auf die Frage, wie sich der Einsatz von erneuerbaren Energien mit Glasbeschlägen kombinieren lässt - ohne Abstriche bei der Optik zu machen - gibt VetroMount® eine Antwort. Denn wo Glasscheiben als Geländer dienen, ist auch der Einsatz von Photovoltaik möglich. Doch wohin mit Verkabelungen und Anschlussdosen? Wo bislang auffällige Handläufe erforderlich waren, die außerdem aufgrund der Leitungen ans Gebäude angeschlossen werden mussten, bietet Bohles Grundprofil eine optimale Verkabelungsmöglichkeit: Bestens versteckt, dennoch jederzeit zu erreichen und mit dezentem Kantenschutz zu realisieren.

- Einfachere Montage: Kabel und Anschlüsse werden im Bodenprofil verbaut
- Elegantere Optik: dezenter Kantenschutz ohne sichtbare Kabelkanäle und Stromanbindung über Bodenprofile möglich
- Sicherheit: AbP und Zulassung als Absturzsicherung ab Sommer 2024 verfügbar
- Höhere Energiegewinnung dank 1,30 m Glashöhe

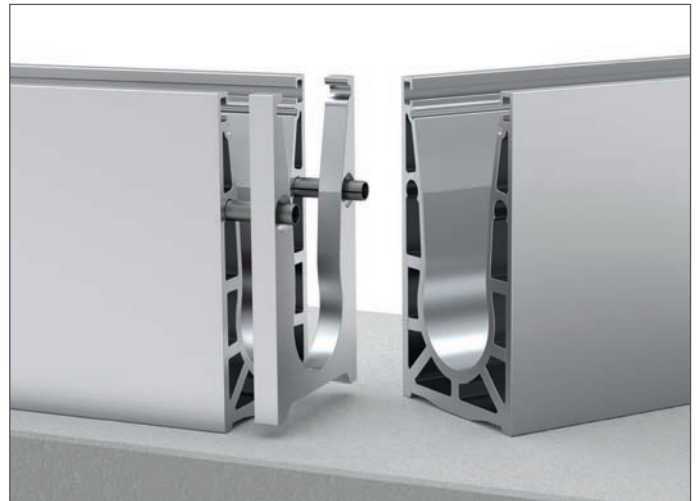


PV-Distanzklotz BO 5403119 (blau eingefärbt)

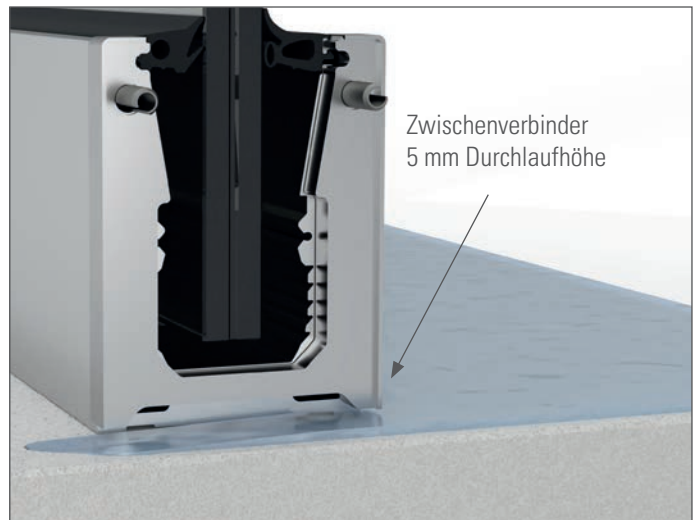
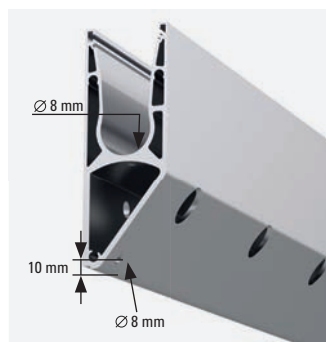
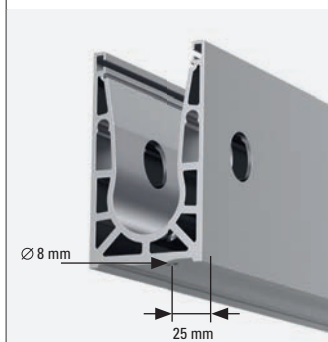
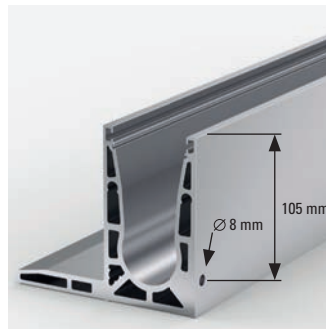
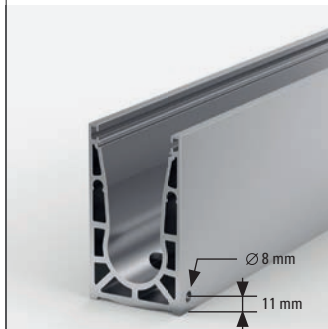
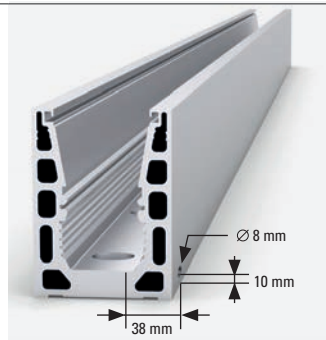


DRAINAGE UND ENTWÄSSERUNG

Im Außenbau können Regen oder Schnee zu Wasseransammlungen auf Balkon oder Terrasse führen. Dies lässt sich durch den Einbau von Zwischenverbindern zur Drainage vermeiden. Eine unten eingebrachte Nut leitet das Wasser zügig und gezielt ab und verhindert somit Stauansätze. Die geprüfte Sicherheit bleibt dabei erhalten. Für das Bodenprofil U zur Aufsatzmontage eignen sich die Zwischenverbinder zur Drainage, die stets einzeln mittels der Verbindungsstifte zwischen zwei Profile gesetzt werden.

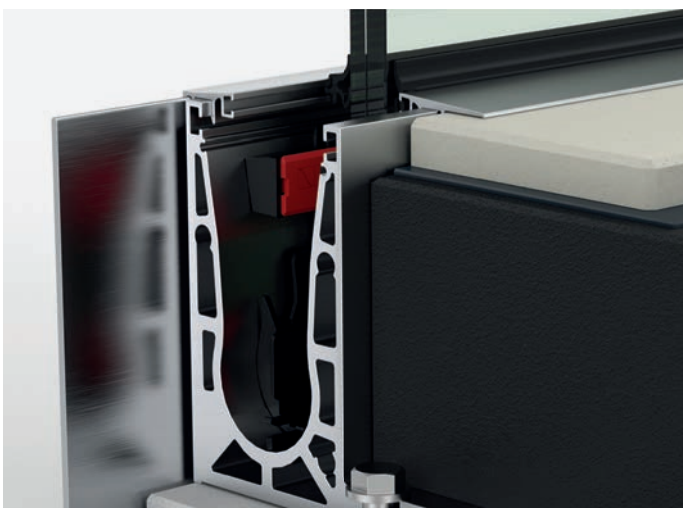
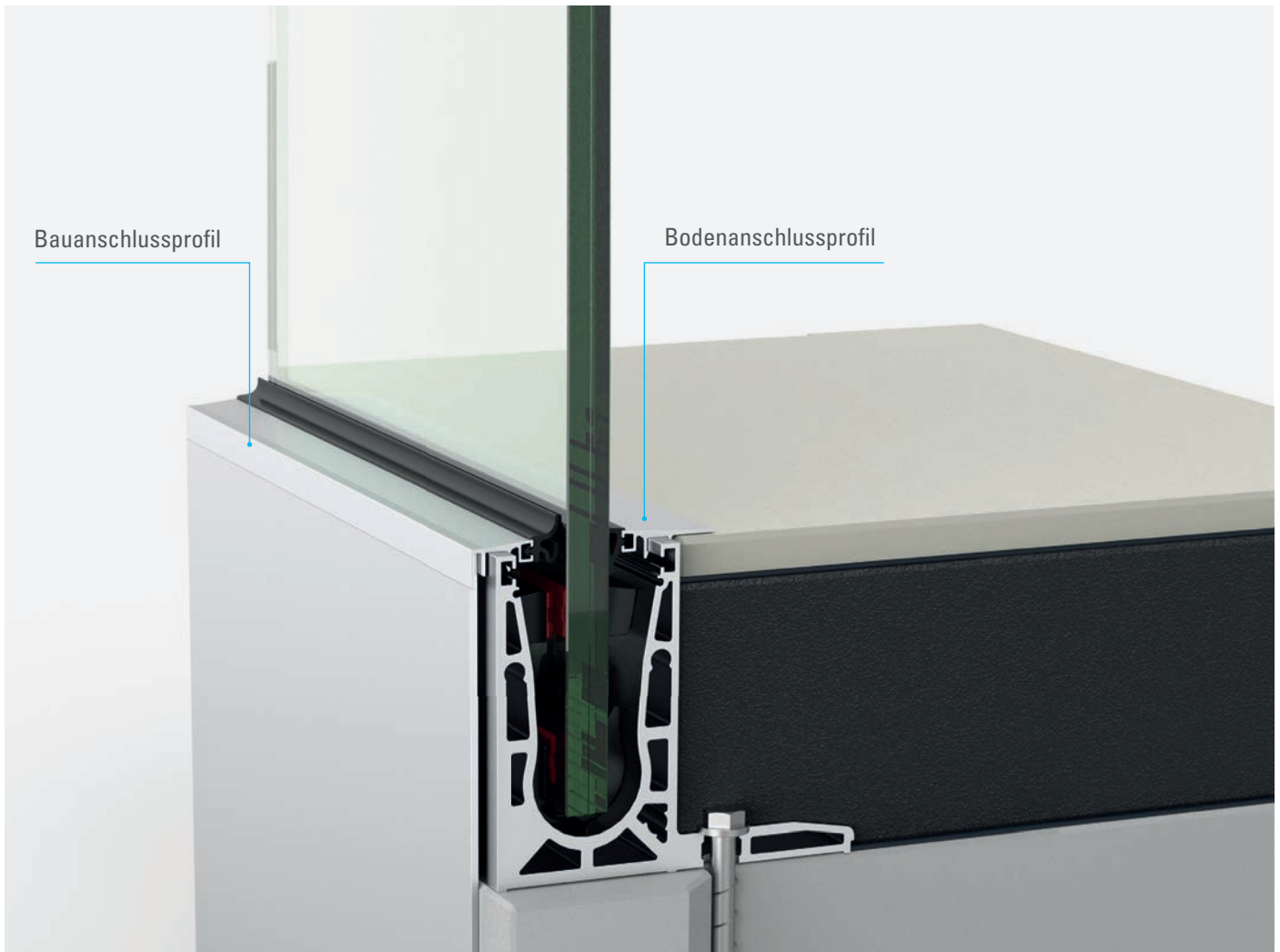


Entwässerungsbohrungen mit einem Durchmesser von 8 mm, welche das Wasser aus dem Profil führen, sind bauseits zu setzen.



BAU- UND BODEN-ANSCHLUSSPROFILE

Weil keine Einbausituation wie die andere ist, sind individuelle Lösungen gefragt. Während mit dem Bodenanschlussprofil ein optimaler Übergang vom Profil zum Fußbodenaufbau möglich ist, bieten Bauanschlussprofile elegante Verblendungsmöglichkeiten. Mit unterschiedlichen Öffnungsweiten von 3, 8, 10 und 20 mm können sowohl Stahlbleche als auch Glas- oder Holzplatten zum Einsatz kommen. Einfach aufgesteckt, sind die Profile leicht montiert und unterstreichen die hochwertige Optik des Geländers.



BO 5403036
BO 5403136



BO 5403037
BO 5403137



BO 5403038
BO 5403138



MONTAGE

Wie viele Befestigungslöcher sind in den Profilen jeweils vorgebohrt?

Die Profile in der Länge 2500 mm haben 13 Bohrungen, die in der Länge 5000 mm haben 25 Bohrungen. Die Anzahl der Bohrungen ist bei allen Profilvarianten identisch.

Kann Vetromount® auch mit monolithischem Glas verbaut werden?

Für die Länder, in denen monolithisches Glas zur Absturz-sicherung verwendet werden darf, z.B. in Großbritannien, stehen entsprechende Glaslager für die Glasdicken 15 mm und 19 mm zur Verfügung. Diese sind in den jeweiligen Länderzulassungen ebenfalls geprüft und zertifiziert.

Müssen zur Befestigung Schrauben einer bestimmten Marke (HILTI, Fischer...) verwendet werden?

Bohle hat alle Tests mit Schrauben der Marke HILTI durchgeführt. Diese Schrauben dienen lediglich als Referenz und können gegen andere gleichwertige Modelle/andere Hersteller ausgetauscht werden, sofern sie mindestens die gleichen Auszugskräfte, wie die im Prüfbericht erwähnten Schrauben, aufweisen. Hier kann der jeweilige Hersteller unterstützen.

In welchen Fällen ist ein Handlauf erforderlich?

Ob ein Handlauf erforderlich ist, unterliegt jeweils den Bauvorschriften des jeweiligen Landes. In Deutschland ist ein Handlauf oder Kantenschutz vorgeschrieben, in Großbritannien beispielsweise nicht.

Mein Kunde hat sich spontan für ein Abdeckprofil entschieden. Sind die Gummidichtungen separat bzw. als Meterware erhältlich?

Ja. Um Ihnen mehr Flexibilität für die Erfüllung Ihrer Kundenwünsche zu bieten, sind die Gummidichtungen der Vetromount® Montage-Sets auch einzeln erhältlich. So können Sie auch bei spontanen Änderungswünschen schnell reagieren. Ebenso können Sie unsere Glaslager-Sets, bestehend aus 13 bzw. 60 Glaslagern, ohne Gummidichtung erhalten (siehe auch Seite 32). Nicht im Onlineshop bestellbar - bitte rufen Sie uns an oder schreiben Sie uns eine Mail: Deutschland: beschlag@bohle.de, Österreich: info@bohle.at

In welchen Oberflächen sind die Profile erhältlich und ist eine Pulverbeschichtung möglich?

Alle Profile von Vetromount® sind ausschließlich in der Oberfläche Aluminium eloxiert E6/CO erhältlich. Die Abdeckprofile zusätzlich in Edelstahleffekt. Bauseitige Pulverbeschichtungen sind grundsätzlich möglich.

Welche Längenausdehnungen sind bei Temperaturschwankungen zu beachten?

Bitte beachten Sie, dass Metallprofile auf unterschiedlichen Befestigungsuntergründen bei schwankenden Temperaturen variierende Ausdehnungskoeffizienten besitzen, dies kann unter Umständen zu Längenvarianzen in den verschiedenen Jahreszeiten führen. Diese materialbedingten Längenänderungen sind nicht 100%ig bemessbar und sind individuell für jedes Bauvorhaben zu berücksichtigen

Was bedeutet linke und rechte Seite bei den Endkappen für Vetromount®?

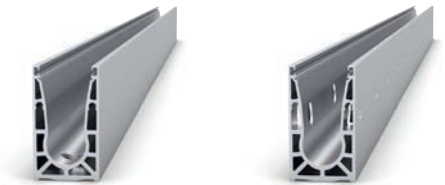
Die angegebene Seite bei den Endkappen für Vetromount® wird immer von der Montageseite aus gesehen.

UMFASSEND ZERTIFIZIERT

Damit sich ein Glas-Geländersystem „geprüft“ nennen darf, muss es zahlreiche Anforderungen erfüllen, die u. a. in der „DIN 18008-4 Glas im Bauwesen - Bemessungs- und Konstruktionsregeln“ nachzulesen sind. Teil vier der Norm beschäftigt sich insbesondere mit Zusatzanforderungen an absturzsichernde Verglasungen. Sie beziehen sich zum Beispiel auf zulässige Glasarten, Ausschnitte, Bohrungen oder Lagerungsarten. Der Zertifizierungsprozess ist auf Landesebene festgelegt. Für Deutschland gilt das allgemeine bauaufsichtliche Prüfzeugnis (AbP), in Frankreich das Avis Technique und in Großbritannien das BS 6180, um nur drei ausgewählte Prüfungen zu nennen. Unter offizieller Aufsicht einer Prüfstelle wurde VetroMount® auf Herz und Nieren geprüft. So ist das System heute für die folgenden Anwendungen zertifiziert:

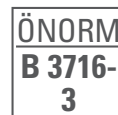
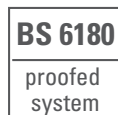
BODENPROFIL U UND SEITENPROFIL U

- Befestigung auf Beton
- Befestigung auf Stahl
- Anwendung als Attika-Lösung ab 400 mm Höhe
- Einsatz von emailliertem Glas möglich, z. B. als Sicht- oder Sonnenschutz



SEITENPROFIL F UND SEITENPROFIL Y

- Befestigung auf Beton
- Befestigung auf Stahl
- Anwendung als Attika-Lösung ab 400 mm Höhe



BODENPROFIL U HEAVY DUTY

- Befestigung auf Beton
- Befestigung auf Stahl



Systemstatik vorhanden

Das allgemeine bauaufsichtliche Prüfzeugnis regelt insbesondere Vorgaben von Stößen gegen die Glasscheiben eines Ganzglasgeländers. Zusätzlich ist eine statische Berechnung notwendig, die das Glasgeländer u. a. hinsichtlich Bauart, Konstruktion, Material oder Lasten prüft. Für viele Anwendungen von VetroMount® liegt bereits eine sogenannte Systemstatik vor. Sprechen Sie uns gerne an, wir unterstützen bei Ihrem Bauvorhaben.



GEPRÜFTE SICHERHEIT

Welche Zertifizierungen liegen vor?

VetroMount® ist mit einer minimalen Glashöhe von 400 mm und einer maximalen Glashöhe von 1300 mm geprüft und zertifiziert. Kleinere Scheiben sind ab 300 mm Breite möglich. In der Glaslänge gibt es keine Einschränkung. Alle Profile sind zudem auf Beton sowie Stahl geprüft. Für das Boden- und Seitenprofil U ist der Einsatz von emailliertem Glas möglich.

Liegt eine Statikprüfung für die Montage auf Holz vor?

Für die Montage auf Holz kann die vorliegende Systemstatik als Berechnungsgrundlage dienen. Allerdings muss immer ein Vergleichstest in dem Untergrundmaterial durch einen Statiker und/oder Prüfstatiker vorgesehen werden.

Welche Befestigungsmittel verwendet man bei anderen Untergründen als Beton (z. B. Holz oder Backstein)?

Das richtige Befestigungsmaterial richtet sich stets nach dem Befestigungsuntergrund, den zu erwartenden auftretenden Kräften sowie den baulichen Anforderungen. Grundsätzlich dürfen alle Befestigungsmaterialien verwendet werden, die mindestens die selben oder bessere Auszugswerte besitzen als die von uns geprüften (Beton-)Schrauben (HILTI HUS3/4). Wenden Sie sich hierzu sicherheitshalber an den Befestigungsmittellieferanten Ihres vertrauens.

Kann VetroMount® in Schwimmbädern mit chlorhaltigem Wasser oder mit Salzwasser verbaut werden?

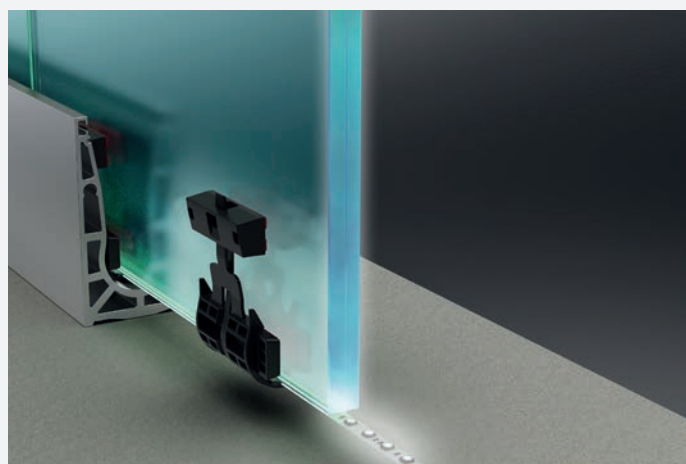
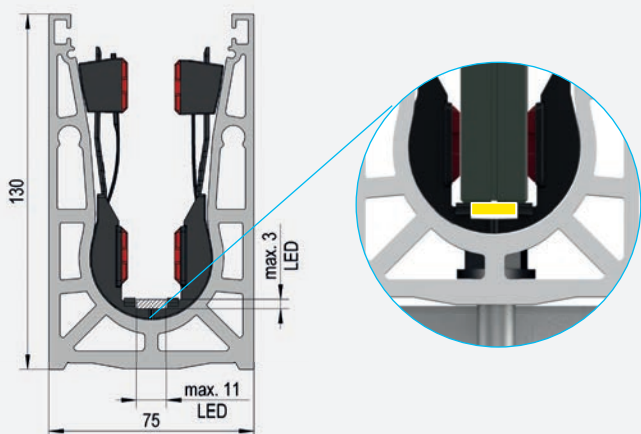
Ja, VetroMount® ist aufgrund seiner 25 µm Eloxalschichtdicke chlorhaltigem Wasser sowie Salzwasser gegenüber resistent.

Darf das Profil für die Entwässerung unterbaut bzw. hochgesetzt werden?

Wenn die im Prüfbericht erwähnten HILTI Schrauben verwendet werden, ist eine maximale Anbauteildicke von ca. 10 mm möglich. Alles darüber hinaus benötigt eine zusätzliche Statikprüfung.

Können LEDs im Profil verbaut werden?

Ja, sie können einfach ins Glaslager in die dafür vorgesehene Nut eingelegt werden. Passende LED Strips dürfen maximal 3 x 11 mm (H x B) bei den Glasdicken 16,76 bis 21,76 mm und 3 x 8 mm bei 12,76 bis 13,25 mm sein. Die Strips müssen für den Außenbereich geeignet sein.



PUNKTHALTER



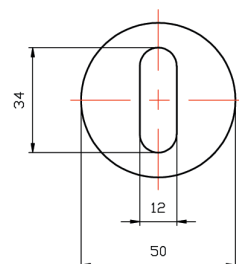
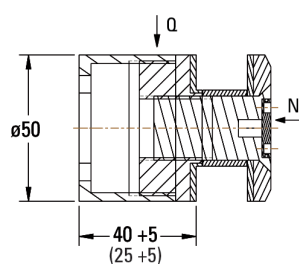
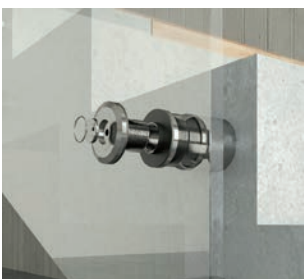
Punkthalter \varnothing 50 mm



WANDABSTAND · MATERIAL · GLASDICKE	ART.-NR.
25 mm · Edelstahl AISI 304 · 10 - 13,52 mm	BO 5214026
40 mm · Edelstahl AISI 304 · 10 - 21,52 mm	BO 5214027
25 mm · Edelstahl AISI 304 · 15 - 21,52 mm	BO 5214034
25 mm · Edelstahl AISI 316 · 10 - 13,52 mm	BO 5214028
40 mm · Edelstahl AISI 316 · 10 - 21,52 mm	BO 5214029
25 mm · Edelstahl AISI 316 · 15 - 21,52 mm	BO 5214035

Verstellbereich Wandabstand	0 - 5 mm
Glasbohrung	\varnothing 30 mm
Einstellbar	ja

i mind. 4 Stück je nach Glasmaß verwenden · Für ESG und VSG · Montagewerkzeug BO 5214041 bitte separat bestellen



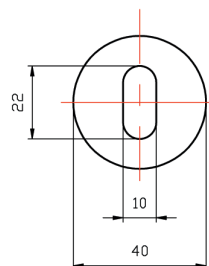
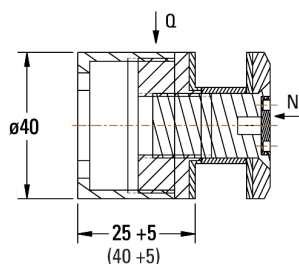
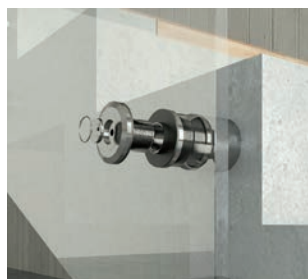
Punkthalter ø 40 mm



WANDABSTAND · MATERIAL · GLASDICKE	ART.-NR.
25 mm · Edelstahl AISI 304 · 10 - 13,52 mm	BO 5214030
40 mm · Edelstahl AISI 304 · 10 - 21,52 mm	BO 5214031
25 mm · Edelstahl AISI 304 · 15 - 21,52 mm	BO 5214036
25 mm · Edelstahl AISI 316 · 10 - 13,52 mm	BO 5214032
40 mm · Edelstahl AISI 316 · 10 - 21,52 mm	BO 5214033
25 mm · Edelstahl AISI 316 · 15 - 21,52 mm	BO 5214037

Verstellbereich Wandabstand	0 - 5 mm
Glasbohrung	ø 25 mm
Einstellbar	ja

i mind. 4 Stück je nach Glasmaß verwenden · Für ESG und VSG · Montagewerkzeug BO 5214038 bitte separat bestellen



Montagewerkzeug für einstellbare Punkthalter



BESCHREIBUNG	ART.-NR.
für BO 5214030-33, 36, 37	BO 5214038
für BO 5214026-29, 34., 35	BO 5214041

i Für die Punkthalter BO 5214026 - 37

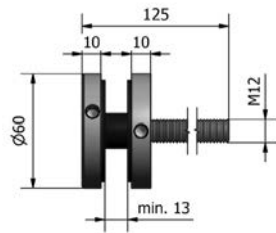
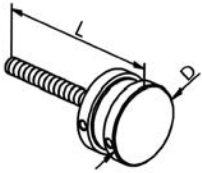
Stirnlochschlüssel gekröpft



ART.-NR.
BO 5214039

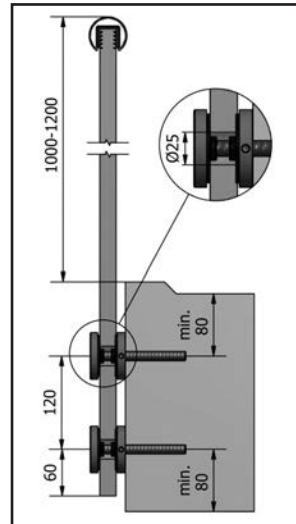
i Zapfen-Nenndurchmesser 3 mm

Punkthalter ø 60 mm mit Gewindestange



MATERIAL	ART.-NR.
Edelstahl AISI 304	B0 5214060
Durchmesser	ø 60 mm
Glasbohrung	ø 25 mm
Einstellbar	nein

! mind. 4 Stück je nach Glasmaß verwenden · Gesamtlänge: 125 mm · Verpackungseinheit 1 Stück



KLEMMBEFESTIGUNGEN



Klemmbefestigung halbrund 50 x 40 mm für Vierkantrohr für 6 - 10,76 mm

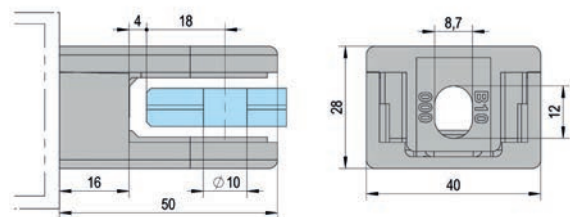


BO 8710516
BO 8710555
BO 8710955

① Einlagen bitte separat bestellen · inkl. Sicherungsstifte ·
Verpackungseinheit 4 Stück · Glasdicke ESG 6 - 10 mm, VSG 8,76 - 10,76 mm ·
Bei der Verwendung von VSG muss eine Abrutschsicherung eingesetzt werden.

MATERIAL · OBERFLÄCHE · ZULASSUNG	ART.-NR.
Zink · roh	BO 8710100
Zink · glanzverchromt	BO 8710122
Zink · Edelstahleffekt	BO 8710163
Edelstahl V4A · poliert · AbP	BO 8710516
Edelstahl V4A · gebürstet · AbP	BO 8710555
Edelstahl V2A · gebürstet · AbP	BO 8710955

Maße	50 x 40 mm
------	------------



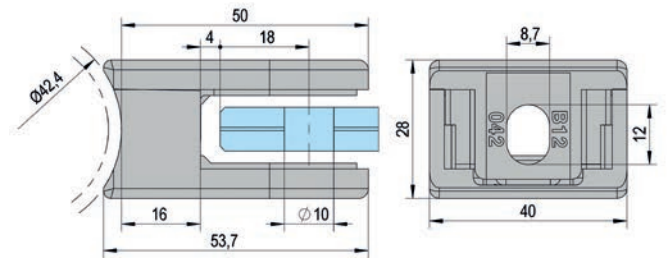
Klemmbefestigung halbrund 50 x 40 mm für Rundrohr $\varnothing 42,4$ mm für 6 - 10,76 mm



AbP
geprüftes
System

BO 8712516
BO 8712555
BO 8712955

i Einlagen bitte separat bestellen · inkl. Sicherungsstifte ·
Verpackungseinheit 4 Stück · Glasdicke ESG 6 - 10 mm, VSG 8,76 - 10,76 mm ·
Bei der Verwendung von VSG muss eine Abrutschsicherung eingesetzt werden.



Einlagen für Klemmbefestigungen halbrund 50 x 40 mm



i Verpackungseinheit 8 Stück · pro 4 bestellte Klemmen wird 1 Packung
mit 8 Einsätzen benötigt

BESCHREIBUNG	ART.-NR.
Glasdicke ESG 6 mm	BO 8810060
Glasdicke ESG 8 mm	BO 8810080
Glasdicke ESG 10 mm	BO 8810100
Glasdicke VSG 8,76 mm	BO 8810090
Glasdicke VSG 10,76 mm	BO 8810110

Maße 50 x 40 mm

Klemmbefestigung eckig 45 x 45 mm für Vierkantrohr für 6 - 10,76 mm



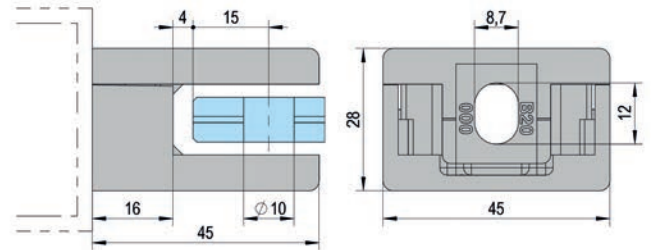
AbP
geprüftes
System

BO 8720516
BO 8720555
BO 8720955

① Einlagen bitte separat bestellen · inkl. Sicherungsstifte · Sicherungsplatte optional erhältlich · Verpackungseinheit 4 Stück · Glasdicke ESG 6 - 10 mm, VSG 8,76 - 10,76 mm · Bei der Verwendung von VSG muss eine Abrutschsicherung eingesetzt werden.

MATERIAL · OBERFLÄCHE · ZULASSUNG	ART.-NR.
Zink · roh	BO 8720100
Zink · glanzverchromt	BO 8720122
Zink · Edelstahleffekt	BO 8720163
Edelstahl V4A · poliert · AbP	BO 8720516
Edelstahl V4A · gebürstet · AbP	BO 8720555
Edelstahl V2A · gebürstet · AbP	BO 8720955

Maße 45 x 45 mm



Klemmbefestigung eckig 45 x 45 mm für Rundrohr \varnothing 42,4 mm für 6 - 10,76 mm



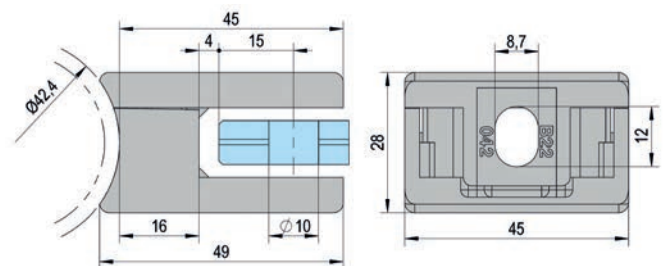
AbP
geprüftes
System

BO 8722516
BO 8722555
BO 8722955

① Einlagen bitte separat bestellen · inkl. Sicherungsstifte · Sicherungsplatte optional erhältlich · Glasdicke ESG 6 - 10 mm, VSG 8,76 - 10,76 mm · Bei der Verwendung von VSG muss eine Abrutschsicherung eingesetzt werden.

MATERIAL · OBERFLÄCHE · ZULASSUNG	ART.-NR.
Zink · roh	BO 8722100
Zink · glanzverchromt	BO 8722122
Zink · Edelstahleffekt	BO 8722163
Edelstahl V4A · poliert · AbP	BO 8722516
Edelstahl V4A · gebürstet · AbP	BO 8722555
Edelstahl V2A · gebürstet · AbP	BO 8722955

Maße 45 x 45 mm



Klemmbefestigung eckig 45 x 45 mm für Rundrohr \varnothing 48,3 mm für 6 - 10,76 mm

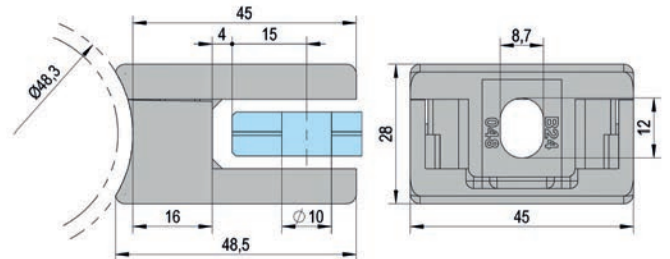


AbP
geprüftes
System

BO 8724516
BO 8724555
BO 8724955

i Einlagen bitte separat bestellen · inkl. Sicherungsstifte · Sicherungsplatte optional erhältlich · Verpackungseinheit 4 Stück · Glasdicke ESG 6 - 10 mm, VSG 8,76 - 10,76 mm · Bei der Verwendung von VSG muss eine Abrutschsicherung eingesetzt werden.

MATERIAL · OBERFLÄCHE · ZULASSUNG	ART.-NR.
Zink · roh	BO 8724100
Zink · glanzverchromt	BO 8724122
Zink · Edelstahleffekt	BO 8724163
Edelstahl V4A · poliert · AbP	BO 8724516
Edelstahl V4A · gebürstet · AbP	BO 8724555
Edelstahl V2A · gebürstet · AbP	BO 8724955
Maße	45 x 45 mm



Einlagen für Klemmbefestigungen eckig 45 x 45 mm



BESCHREIBUNG	ART.-NR.
Glasdicke ESG 6 mm	BO 8820060
Glasdicke ESG 8 mm	BO 8820080
Glasdicke ESG 10 mm	BO 8820100
Glasdicke VSG 8,76 mm	BO 8820090
Glasdicke VSG 10,76 mm	BO 8820110
Maße	45 x 45 mm

i Verpackungseinheit 8 Stück · pro 4 bestellte Klemmen wird 1 Packung mit 8 Einsätzen benötigt

Sicherungsplatte für Klemmbefestigung eckig 45 x 45 mm



	ART.-NR.
	BO 8920001
Maße	45 x 45 mm
Verpackungseinheit	4 Stück

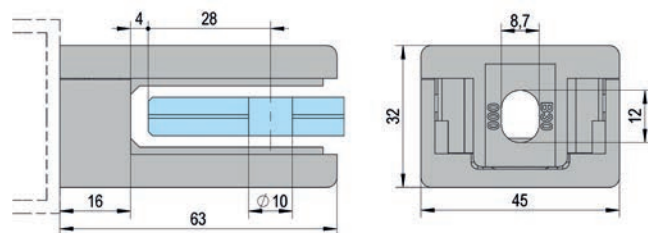
Klemmbefestigung halbrund 63 x 45 mm für Vierkantrohr für 6 - 12,76 mm



BO 8730516
BO 8730555
BO 8730955

① Einlagen bitte separat bestellen · inkl. Sicherungsstifte · Verpackungseinheit 4 Stück · Glasdicke ESG 6 - 12 mm, VSG 8,76 - 12,76 mm · Bei der Verwendung von VSG muss eine Abrutschsicherung eingesetzt werden.

MATERIAL · OBERFLÄCHE · ZULASSUNG	ART.-NR.
Zink · roh	BO 8730100
Zink · glanzverchromt	BO 8730122
Zink · Edelstahleffek	BO 8730163
Edelstahl V4A · poliert · AbP	BO 8730516
Edelstahl V4A · gebürstet · AbP	BO 8730555
Edelstahl V2A · gebürstet · AbP	BO 8730955
Maße	63 x 45 mm



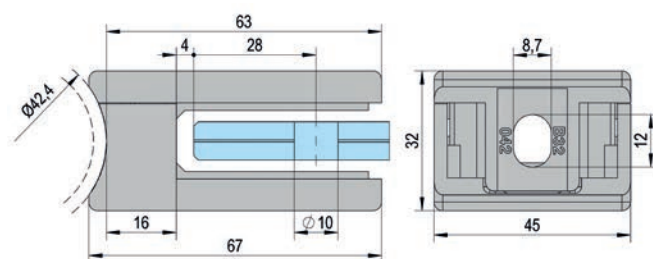
Klemmbefestigung halbrund 63 x 45 mm für Rundrohr Ø 42,4 mm für 6 - 12,76 mm



BO 8732516
BO 8732555
BO 8732955

① inkl. Sicherungsstifte · Einlagen bitte separat bestellen · Verpackungseinheit 4 Stück · Glasdicke ESG 6 - 12 mm, VSG 8,76 - 12,76 mm · Bei der Verwendung von VSG muss eine Abrutschsicherung eingesetzt werden.

MATERIAL · OBERFLÄCHE · ZULASSUNG	ART.-NR.
Zink · roh	BO 8732100
Zink · glanzverchromt	BO 8732122
Zink · Edelstahleffekt	BO 8732163
Edelstahl V4A · poliert · AbP	BO 8732516
Edelstahl V4A · gebürstet · AbP	BO 8732555
Edelstahl V2A · gebürstet · AbP	BO 8732955
Maße	63 x 45 mm



Klemmbefestigung halbrund 63 x 45 mm für Rundrohr \varnothing 48,3 mm für 6 - 12,76 mm

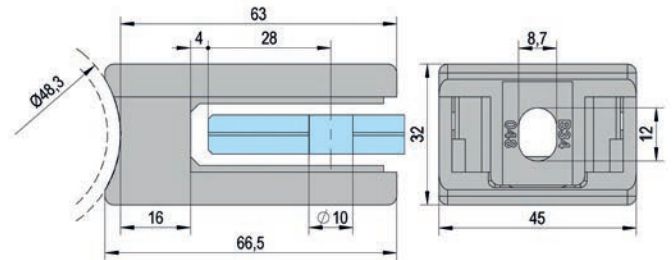


AbP
geprüftes
System

BO 8734516
BO 8734555
BO 8734955

i Einlagen bitte separat bestellen · inkl. Sicherungsstifte · Verpackungseinheit 4 Stück · Glasdicke ESG 6 - 12 mm, VSG 8,76 - 12,76 mm · Bei der Verwendung von VSG muss eine Abrutschsicherung eingesetzt werden.

MATERIAL · OBERFLÄCHE · ZULASSUNG	ART.-NR.
Zink · roh	BO 8734100
Zink · glanzverchromt	BO 8734122
Zink · Edelstahleffekt	BO 8734163
Edelstahl · poliert · AbP	BO 8734516
Edelstahl V4A · gebürstet · AbP	BO 8734555
Edelstahl V2A · gebürstet · AbP	BO 8734955
Maße	63 x 45 mm



Einlagen für Klemmbefestigungen halbrund 63 x 45 mm



BESCHREIBUNG	ART.-NR.
Glasdicke ESG 6 mm	BO 8830060
Glasdicke ESG 8 mm	BO 8830080
Glasdicke ESG 10 mm	BO 8830100
Glasdicke ESG 12 mm	BO 8830120
Glasdicke VSG 8,76 mm	BO 8830090
Glasdicke VSG 10,76 mm	BO 8830110
Glasdicke VSG 12,76 mm	BO 8830130
Maße	63 x 45 mm

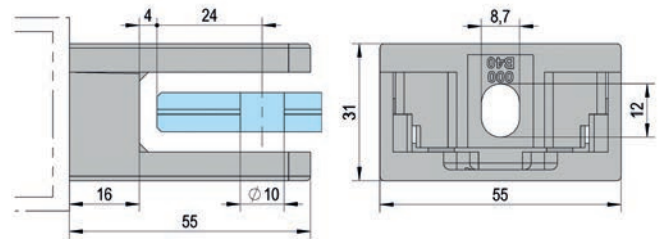
i Verpackungseinheit 8 Stück · pro 4 bestellte Klemmen wird 1 Packung mit 8 Einsätzen benötigt

Klemmbefestigung eckig 55 x 55 mm für Vierkantrohr für 8 - 13,52 mm



i Einlagen bitte separat bestellen · inkl. Sicherungsstifte · Sicherungsplatte optional erhältlich · Verpackungseinheit 4 Stück · Glasdicke ESG 8 - 12 mm, VSG 8,76 - 13,52 mm · Bei der Verwendung von VSG muss eine Abrutschsicherung eingesetzt werden.

MATERIAL · OBERFLÄCHE	ART.-NR.
Edelstahl V4A · poliert	BO 8740516
Edelstahl V4A · gebürstet	BO 8740555
Edelstahl V2A · gebürstet	BO 8740955
Maße	55 x 55 mm

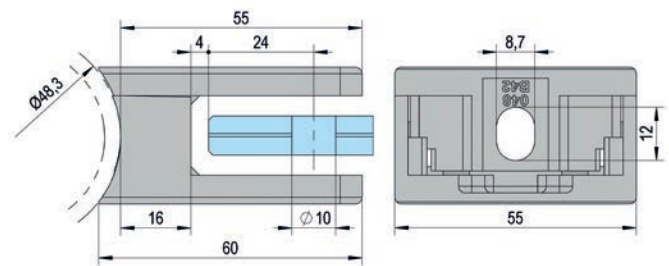


Klemmbefestigung eckig 55 x 55 mm für Rundrohr \varnothing 48,3 mm für 8 - 13,52 mm



i Einlagen bitte separat bestellen · inkl. Sicherungsstifte · Sicherungsplatte optional erhältlich · Verpackungseinheit 4 Stück · Glasdicke ESG 8 - 12 mm, VSG 8,76 - 13,52 mm · Bei der Verwendung von VSG muss eine Abrutschsicherung eingesetzt werden.

MATERIAL · OBERFLÄCHE	ART.-NR.
Edelstahl V4A · poliert	BO 8742516
Edelstahl V4A · gebürstet	BO 8742555
Edelstahl V2A · gebürstet	BO 8742955
Maße	55 x 55 mm



Einlagen für Klemmbefestigungen eckig 55 x 55 mm



BESCHREIBUNG	ART.-NR.
Glasdicke ESG 8 mm	BO 8840080
Glasdicke ESG 10 mm	BO 8840100
Glasdicke ESG 12 mm	BO 8840120
Glasdicke VSG 8,76 mm	BO 8840090
Glasdicke VSG 10,76 mm	BO 8840110
Glasdicke VSG 12,76 mm	BO 8840130
Glasdicke VSG 13,52 mm	BO 8840140
Maße	55 x 55 mm

i Verpackungseinheit 8 Stück · pro 4 bestellte Klemmen wird 1 Packung mit 8 Einsätzen benötigt

Sicherungsplatte für Klemmbefestigung eckig 55 x 55 mm



	ART.-NR.
	BO 8940001
Maße	55 x 55 mm

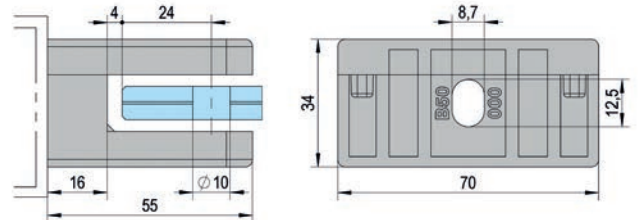
i Verpackungseinheit 4 Stück

Klemmbefestigung eckig 70 x 55 mm für Vierkantrohr für 8 - 13,52 mm



i Einlagen bitte separat bestellen · inkl. Sicherungsstifte · Sicherungsplatte optional erhältlich · Verpackungseinheit 4 Stück · Glasdicke ESG 8 - 12 mm, VSG 8,76 - 13,52 mm · Bei der Verwendung von VSG muss eine Abrutschsicherung eingesetzt werden.

OBERFLÄCHE	ART.-NR.
poliert	BO 8750516
gebürstet	BO 8750555
Material	Edelstahl V4A
Maße	70 x 55 mm

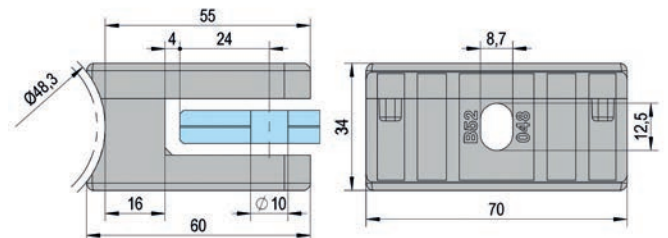


Klemmbefestigung eckig 70 x 55 mm für Rundrohr \varnothing 48,3 mm für 8 - 13,52 mm



i Einlagen bitte separat bestellen · inkl. Sicherungsstifte · Sicherungsplatte optional erhältlich · Verpackungseinheit 4 Stück · Glasdicke ESG 8 - 12 mm, VSG 8,76 - 13,52 mm · Bei der Verwendung von VSG muss eine Abrutschsicherung eingesetzt werden.

OBERFLÄCHE	ART.-NR.
poliert	BO 8752516
gebürstet	BO 8752555
Material	Edelstahl V4A
Maße	70 x 55 mm



Einlagen für Klemmbefestigungen eckig 70 x 55 mm



BESCHREIBUNG	ART.-NR.
Glasdicke ESG 8 mm	BO 8850080
Glasdicke ESG 10 mm	BO 8850100
Glasdicke ESG 12 mm	BO 8850120
Glasdicke VSG 8,76 mm	BO 8850090
Glasdicke VSG 10,76 mm	BO 8850110
Glasdicke VSG 12,76 mm	BO 8850130
Glasdicke VSG 13,52 mm	BO 8850140
Maße	70 x 55 mm

i Verpackungseinheit 8 Stück · pro 4 bestellte Klemmen wird 1 Packung mit 8 Einsätzen benötigt

Sicherungsplatte für Klemmbefestigung eckig 70 x 55 mm



BESCHREIBUNG	ART.-NR.
Sicherungsplatte	BO 8950001
Maße	70 x 55 mm

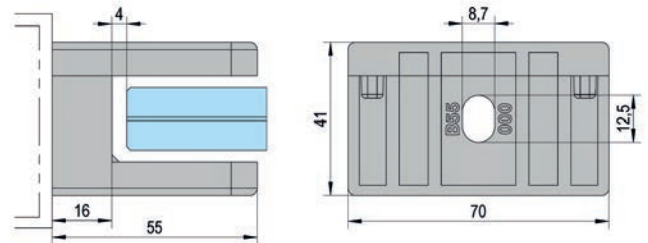
i Verpackungseinheit 4 Stück

Klemmbefestigung HD eckig 70 x 55 mm für Vierkantrohr für 16,76 - 21,52 mm



i Spannweiten bis zu 2000mm · Einlagen bitte separat bestellen · inkl. Sicherungsplatte · Verpackungseinheit 4 Stück · Glasdicke VSG 16,76 - 21,52 mm · Bei der Verwendung von VSG muss eine Abrutschsicherung eingesetzt werden.

OBERFLÄCHE	ART.-NR.
poliert	BO 8755516
gebürstet	BO 8755555
Material	Edelstahl V4A
Maße	70 x 55 mm

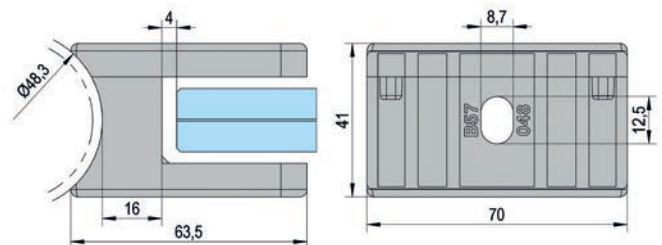


Klemmbefestigung HD eckig 70 x 55 mm für Rundrohr \varnothing 48,3 mm für 16,76 - 21,52 mm



i Spannweiten bis zu 2000mm · Einlagen bitte separat bestellen · inkl. Sicherungsplatte · Verpackungseinheit 4 Stück · Glasdicke VSG 16,76 - 21,52 mm · Bei der Verwendung von VSG muss eine Abrutschsicherung eingesetzt werden.

OBERFLÄCHE	ART.-NR.
poliert	BO 8757516
gebürstet	BO 8757555
Material	Edelstahl V4A
Maße	70 x 55 mm



Einlagen für Klemmbefestigungen eckig 70 x 55 mm



BESCHREIBUNG	ART.-NR.
Glasdicke VSG 16,76 mm	BO 8855170
Glasdicke VSG 17,52 mm	BO 8855180
Glasdicke VSG 20,76 mm	BO 8855210
Glasdicke VSG 21,52 mm	BO 8855220
Maße	70 x 55 mm

i Verpackungseinheit 8 Stück · pro 4 bestellte Klemmen wird 1 Packung mit 8 Einsätzen benötigt

Sicherungsplatte für Klemmbefestigung eckig 70 x 55 mm



	ART.-NR.
	BO 8955001
Maße	70 x 55 mm

i Verpackungseinheit 4 Stück

FRANZÖSISCHER BALKON LYON

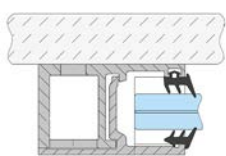


Produkthighlights

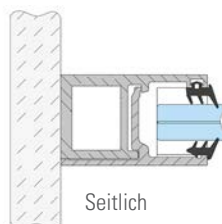
- Höchste Sicherheit für bodentiefe Fenster, zertifiziert nach DIN 18008-4 (AbP)
- Spannweiten bis vier Meter möglich
- Profillängen: 900 mm, 1000 mm und 1100 mm, Sonderhöhen auf Anfrage
- Einfache Montage durch 1-2-3-Klicksystem
- Nur vier Verschraubungen pro Seite notwendig



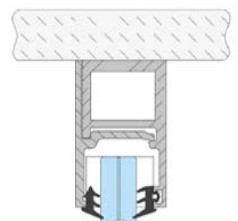
Montagearten



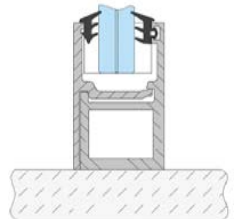
Frontal



Seitlich



Horizontal



Eine Übersicht der Typenstatik finden Sie hier:



Französischer Balkon Lyon, Set 12,76 - 13,52 mm



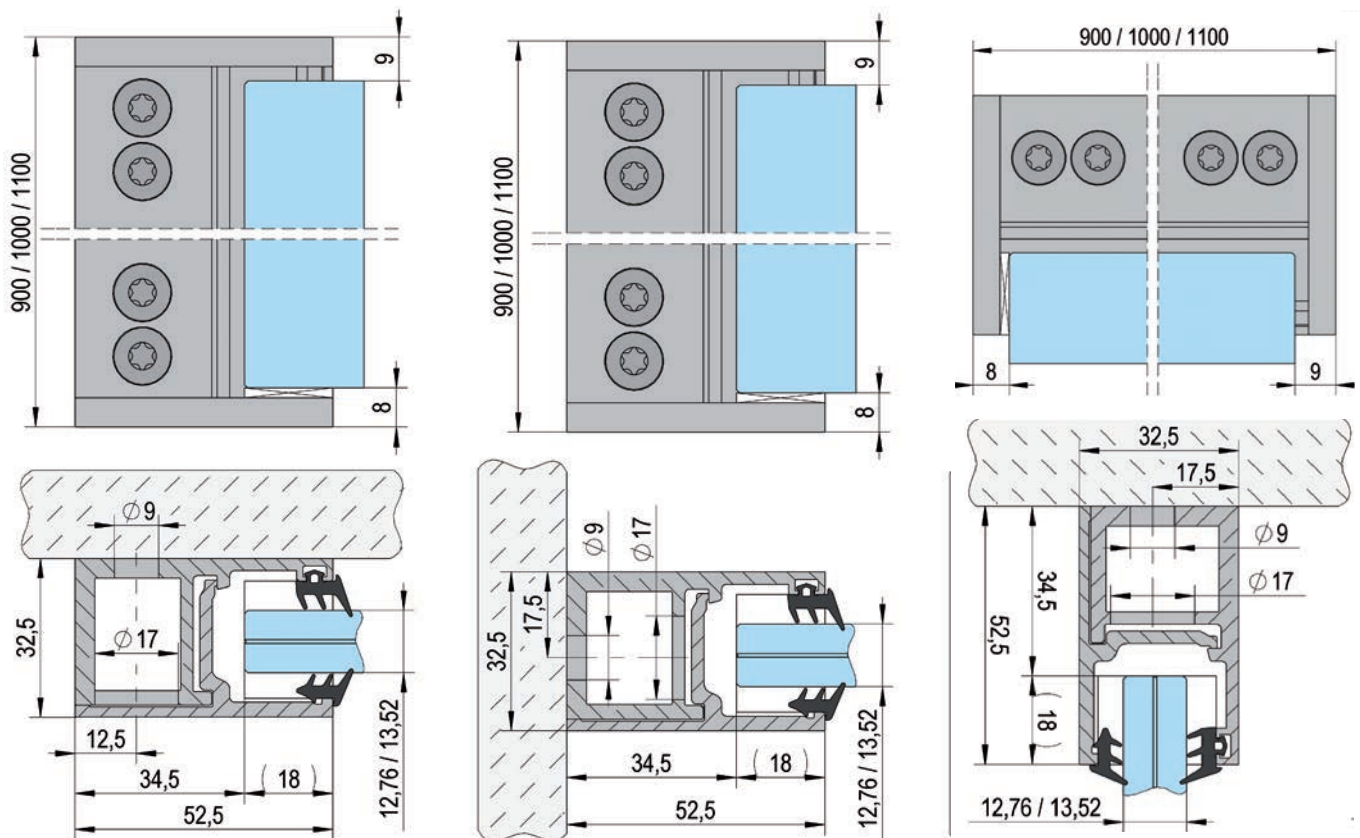
1 Glasdicken 12,76 - 13,52 mm (weitere Glasdicken auf Anfrage) · Standard Profillänge 900 mm, 1000 mm und 1100 mm (Sonderhöhen auf Anfrage) · Spannweiten bis 4 Meter möglich (bitte beachten Sie die Statik) · Montage frontal, seitlich oder horizontal (Kombination möglich) · Grundprofil aus eloxiertem Aluminium · Standardoberflächen RAL 7016, RAL 9016 und alufarbig eloxiert (Sonderfarben auf Anfrage) · Holmlast 1,0 kN · Bitte beachten Sie das Prüfzeugnis und die Statik · Bitte stellen Sie sicher, dass der Fensterrahmen nach der ETB-Richtlinie „Bauteile gegen Absturz sichern“ montiert ist

LIEFERUMFANG:

- 2x Grundprofil
- 2x Klipsprofil
- 1x Gummidichtungsset
- 1x vormontierte Endkappen

OBERFLÄCHE · MONTAGE · HÖHE	ART.-NR.
RAL 9016 Verkehrsweiß · frontal · 900 mm	BO 5404000
RAL 9016 Verkehrsweiß · seitlich · 900 mm	BO 5404001
RAL 9016 Verkehrsweiß · frontal · 1000 mm	BO 5404002
RAL 9016 Verkehrsweiß · seitlich · 1000 mm	BO 5404003
RAL 9016 Verkehrsweiß · frontal · 1100 mm	BO 5404004
RAL 9016 Verkehrsweiß · seitlich · 1100 mm	BO 5404005
RAL 7016 Anthrazitgrau · frontal · 900 mm	BO 5404006
RAL 7016 Anthrazitgrau · seitlich · 900 mm	BO 5404007
RAL 7016 Anthrazitgrau · frontal · 1000 mm	BO 5404008
RAL 7016 Anthrazitgrau · seitlich · 1000 mm	BO 5404009
RAL 7016 Anthrazitgrau · frontal · 1100 mm	BO 5404010
RAL 7016 Anthrazitgrau · seitlich · 1100 mm	BO 5404011
Alufarbig eloxiert · frontal · 900 mm	BO 5404012
Alufarbig eloxiert · seitlich · 900 mm	BO 5404013
Alufarbig eloxiert · frontal · 1000 mm	BO 5404014
Alufarbig eloxiert · seitlich · 1000 mm	BO 5404015
Alufarbig eloxiert · frontal · 1100 mm	BO 5404016
Alufarbig eloxiert · seitlich · 1100 mm	BO 5404017

Set für Glasdicke 12,76 - 13,52 mm



Französischer Balkon Lyon, Set 16,76 - 17,52 mm



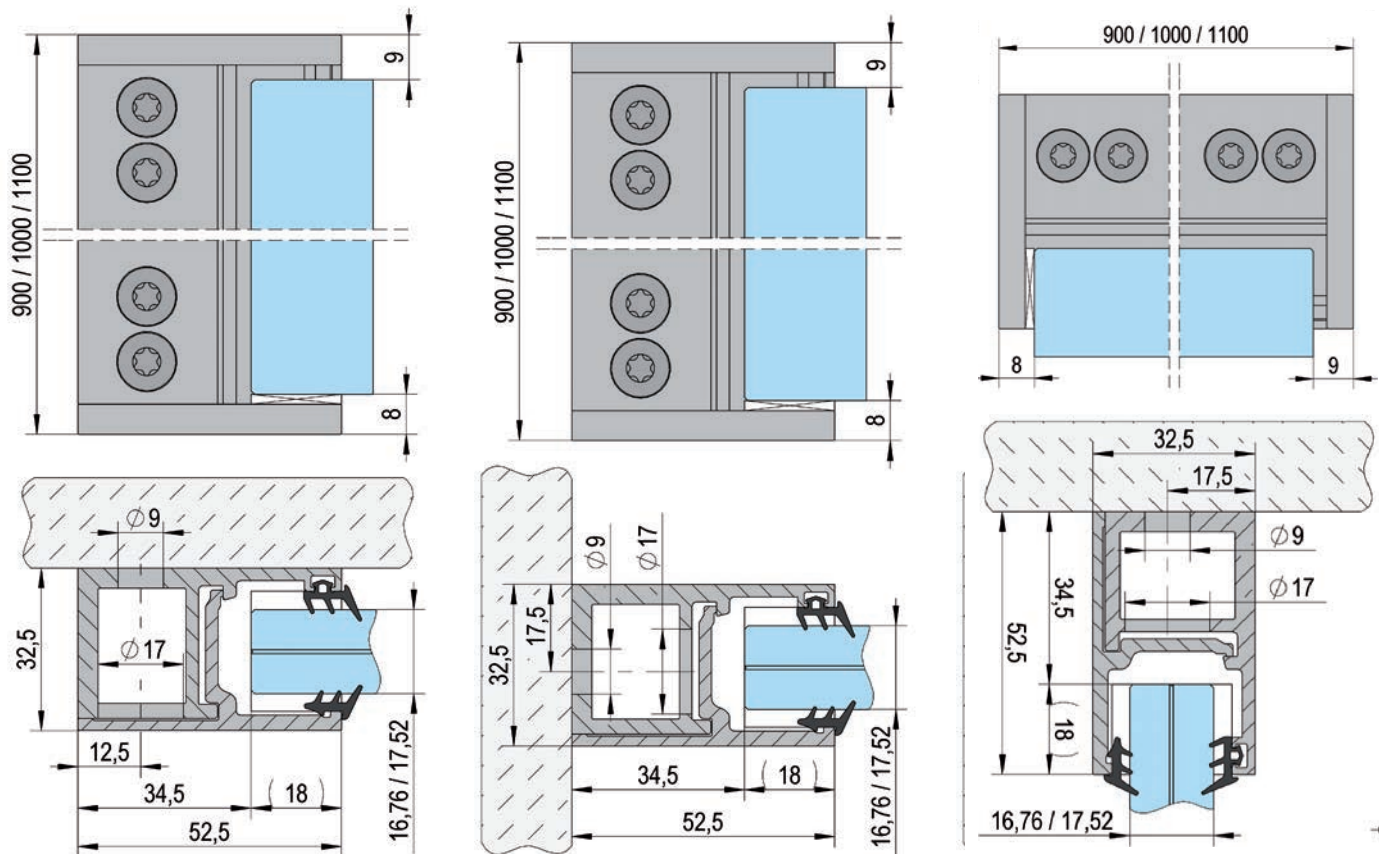
i Glasdicken 16,76 - 17,52 mm (weitere Glasdicken auf Anfrage) · Standard Profillänge 900 mm, 1000 mm und 1100 mm (Sonderhöhen auf Anfrage) · Spannweiten bis 4 Meter möglich (bitte beachten Sie die Statik) · Montage frontal, seitlich oder horizontal (Kombination möglich) · Grundprofil aus eloxiertem Aluminium · Standardoberflächen RAL 7016, RAL 9016 und alufarbig eloxiert (Sonderfarben auf Anfrage) · Holmlast 1,0 kN · Bitte beachten Sie das Prüfzeugnis und die Statik · Bitte stellen Sie sicher, dass der Fensterrahmen nach der ETB-Richtlinie „Bauteile gegen Absturz sichern“ montiert ist

LIEFERUMFANG:

- 2x Grundprofil
- 2x Klipsprofil
- 1x Gummidichtungsset
- 1x vormontierte Endkappen

OBERFLÄCHE · MONTAGE · HÖHE	ART.-NR.
RAL 9016 Verkehrsweiß · frontal · 900 mm	BO 5404020
RAL 9016 Verkehrsweiß · seitlich · 900 mm	BO 5404021
RAL 9016 Verkehrsweiß · frontal · 1000 mm	BO 5404022
RAL 9016 Verkehrsweiß · seitlich · 1000 mm	BO 5404023
RAL 9016 Verkehrsweiß · frontal · 1100 mm	BO 5404024
RAL 9016 Verkehrsweiß · seitlich · 1100 mm	BO 5404025
RAL 7016 Anthrazitgrau · frontal · 900 mm	BO 5404026
RAL 7016 Anthrazitgrau · seitlich · 900 mm	BO 5404027
RAL 7016 Anthrazitgrau · frontal · 1000 mm	BO 5404028
RAL 7016 Anthrazitgrau · seitlich · 1000 mm	BO 5404029
RAL 7016 Anthrazitgrau · frontal · 1100 mm	BO 5404030
RAL 7016 Anthrazitgrau · seitlich · 1100 mm	BO 5404031
Alufarbig eloxiert · frontal · 900 mm	BO 5404032
Alufarbig eloxiert · seitlich · 900 mm	BO 5404033
Alufarbig eloxiert · frontal · 1000 mm	BO 5404034
Alufarbig eloxiert · seitlich · 1000 mm	BO 5404035
Alufarbig eloxiert · frontal · 1100 mm	BO 5404036
Alufarbig eloxiert · seitlich · 1100 mm	BO 5404037

Set für Glasdicke 16,76 - 17,52 mm



Französischer Balkon Lyon, Set 20,76 - 21,52 mm



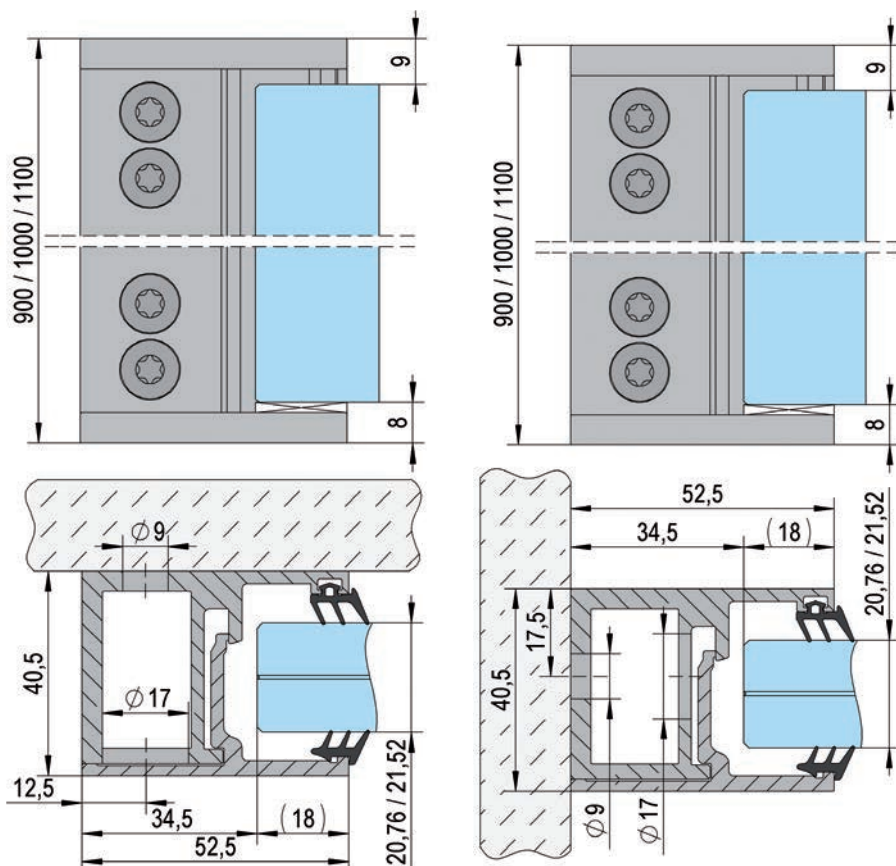
i Glasdicken 20,76 - 21,52 mm (weitere Glasdicken auf Anfrage) · Standard Profillänge 900 mm, 1000 mm und 1100 mm (Sonderhöhen auf Anfrage) · Spannweiten bis 4 Meter möglich (bitte beachten Sie die Statik) · Montage frontal oder seitlich (Kombination möglich) · Grundprofil aus eloxiertem Aluminium · Standardoberflächen RAL 7016, RAL 9016 und alufarbig eloxiert (Sonderfarben auf Anfrage) · Holmlast 1,0 kN · Bitte beachten Sie das Prüfzeugnis und die Statik · Bitte stellen Sie sicher, dass der Fensterrahmen nach der ETB-Richtlinie „Bauteile gegen Absturz sichern“ montiert ist

LIEFERUMFANG:

- 2x Grundprofil
- 2x Klipsprofil
- 1x Gummidichtungsset
- 1x vormontierte Endkappen

OBERFLÄCHE · MONTAGE · HÖHE	ART.-NR.
RAL 9016 Verkehrsweiß · frontal · 900 mm	BO 5404060
RAL 9016 Verkehrsweiß · seitlich · 900 mm	BO 5404061
RAL 9016 Verkehrsweiß · frontal · 1000 mm	BO 5404062
RAL 9016 Verkehrsweiß · seitlich · 1000 mm	BO 5404063
RAL 9016 Verkehrsweiß · frontal · 1100 mm	BO 5404064
RAL 9016 Verkehrsweiß · seitlich · 1100 mm	BO 5404065
RAL 7016 Anthrazitgrau · frontal · 900 mm	BO 5404066
RAL 7016 Anthrazitgrau · seitlich · 900 mm	BO 5404067
RAL 7016 Anthrazitgrau · frontal · 1000 mm	BO 5404068
RAL 7016 Anthrazitgrau · seitlich · 1000 mm	BO 5404069
RAL 7016 Anthrazitgrau · frontal · 1100 mm	BO 5404070
RAL 7016 Anthrazitgrau · seitlich · 1100 mm	BO 5404071
Alufarbig eloxiert · frontal · 900 mm	BO 5404072
Alufarbig eloxiert · seitlich · 900 mm	BO 5404073
Alufarbig eloxiert · frontal · 1000 mm	BO 5404074
Alufarbig eloxiert · seitlich · 1000 mm	BO 5404075
Alufarbig eloxiert · frontal · 1100 mm	BO 5404076
Alufarbig eloxiert · seitlich · 1100 mm	BO 5404077

Set für Glasdicke 20,76 - 21,52 mm



Holzschrauben ASSY 3.0 SK



BESCHREIBUNG	ART.-NR.
Größe 6 x 60 mm	BO 5404042
Größe 6 x 80 mm	BO 5404043
Größe 6 x 100 mm	BO 5404044
Material Fensterprofil	Holz
Lieferumfang	8 Stück

i Edelstahl A2 · mit großem Scheibenkopf und Teilgewinde · Speziell für die Verschraubungen von zwei Elementen unter Zusammenzug im Außenbereich und Feuchträumen · Teilgewinde/Holzschraubengewinde · Zulassung ETA-11/0190 · In Nadelhölzern oder Holzwerkstoffen aus Nadelholz ist eine Verschraubung ohne Vorbohrung vorzunehmen. · Bei der Verschraubung in Laubhölzer ist entsprechend ETA-11/0190 vorzubohren.

Selbstbohrende Fassadenschraube Piasta



BESCHREIBUNG	ART.-NR.
Größe 6 x 50 mm	BO 5404045
Größe 6 x 75 mm	BO 5404046
Größe 6 x 90 mm	BO 5404047
Material Fensterprofil	Kunststoff
Lieferumfang	8 Stück

i selbstbohrend · Edelstahl A2 · mit Sechskantkopf · mit Dichtscheibe $\varnothing 14$ mm aus Edelstahl und witterungsbeständiger EPDM-Dichtung 3 mm · mit AbZ und ETA Zulassung · zu durchbohrende Materialstärke maximal 2 x 1,5 mm oder 1 x 2,0 mm

Fassadenschraube Faba A



BESCHREIBUNG	ART.-NR.
Größe 6,5 x 45 mm	BO 5404048
Größe 6,5 x 50 mm	BO 5404049
Größe 6,5 x 64 mm	BO 5404050
Größe 6,5 x 75 mm	BO 5404051
Größe 6,5 x 90 mm	BO 5404052
Größe 6,5 x 100 mm	BO 5404053
Größe 6,5 x 115 mm	BO 5404054
Material Fensterprofil	Kunststoff
Lieferumfang	8 Stück

i Edelstahl A2 · mit Sechskantkopf · mit Dichtscheibe $\varnothing 16$ mm aus Edelstahl und witterungsbeständiger EPDM-Dichtung · mit AbZ und ETA Zulassung · für Stahlunterkonstruktionen < 2 mm · Bei einer Stahlkerndicke von 1,25 mm muss ein 4,5 mm Loch vorgebohrt werden. · Bei einer Stahlkerndicke von 1,25 mm bis 2,0 mm muss ein 5,0 mm Loch vorgebohrt werden.

Eine Übersicht von Befestigungsschrauben an unterschiedlichen Kunststoffprofilen finden Sie hier:

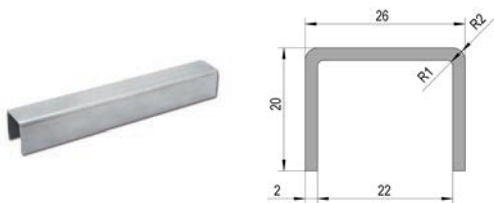


HANDLÄUFE



Eckige Handläufe für die Glasdicken 12,00 - 17,52 mm

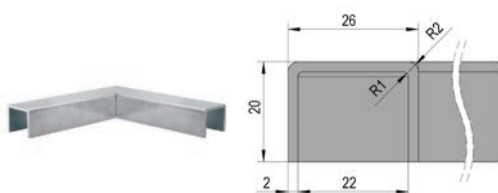
Handlauf 26 x 20 mm



- Bitte verwenden Sie hierzu das Gummiprofil BO 5403324 - 5403327
- Getestet nach DIN 18008 Teil 4

LÄNGE	OBERFLÄCHE	ART. NR.	VE
2500 mm	Edelstahl V2A	BO 5403320	1 x
5000 mm	Edelstahl V2A	BO 5403321	1 x

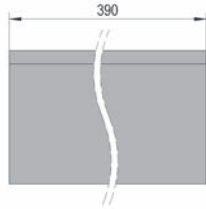
Winkelverbinder 90°



- Für Handlauf BO 5403320/5403321
- Bitte verwenden Sie hierzu das Gummiprofil BO 5403324 - 5403327

ABMESSUNGEN	OBERFLÄCHE	ART. NR.	VE
B: 26 x H: 20 mm	Edelstahl V2A	BO 5403322	1 x

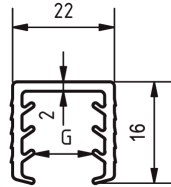
Endkappe



- Für Handlauf BO 5403320/5403321
- Bitte verwenden Sie hierzu das Gummiprofil BO 5403324 - 5403327

ABMESSUNGEN	OBERFLÄCHE	ART. NR.	VE
B: 26 x H: 20 mm	Edelstahl V2A	BO 5403323	1 x

Gummiprofil

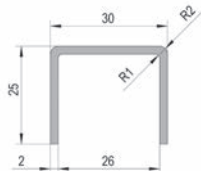


- Für Handlauf BO 5403320/5403321

LÄNGE	12,76 - 13,52 mm	16,76 - 17,52 mm	VE
5000 mm	BO 5403325	BO 5403327	1 x
25000 mm	BO 5403324	BO 5403326	1 x

Eckige Handläufe für die Glasdicken 12,00 - 21,52 mm

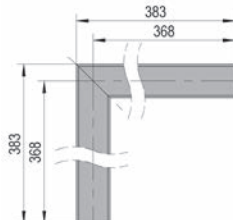
Handlauf 30 x 25 mm



- Bitte verwenden Sie hierzu das Gummiprofil BO 5403314 - BO 5403319

LÄNGE	OBERFLÄCHE	ART. NR.	VE
2500 mm	Edelstahl V2A	BO 5403310	1 x
5000 mm	Edelstahl V2A	BO 5403311	1 x

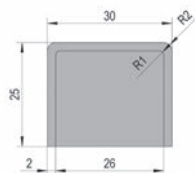
Winkelverbinder 90°



- Für Handlauf BO 5403310/5403311
- Bitte verwenden Sie hierzu das Gummiprofil BO 5403314 - BO 5403319

ABMESSUNGEN	OBERFLÄCHE	ART. NR.	VE
B: 30 x H: 25 mm	Edelstahl V2A	BO 5403312	1 x

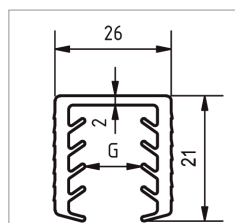
Endkappe



- Für Handlauf BO 5403310/5403311
- Bitte verwenden Sie hierzu das Gummiprofil BO 5403314 - BO 5403319

ABMESSUNGEN	OBERFLÄCHE	ART. NR.	VE
B: 30 x H: 25 mm	Edelstahl V2A	BO 5403313	1 x

Gummiprofil



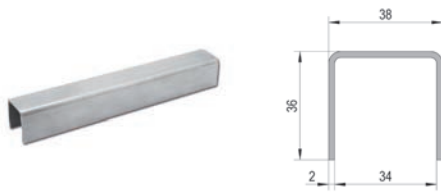
- Für Handlauf BO 5403310/5403311

LÄNGE	12,00 - 13,52 mm	15,00 - 17,52 mm	19,00 - 21,52 mm	VE
5000 mm	BO 5403315	BO 5403317	BO 5403319	1 x
25000 mm	BO 5403314	BO 5403316	BO 5403318	1 x

Eckige Handläufe für die Glasdicke 25,52 mm



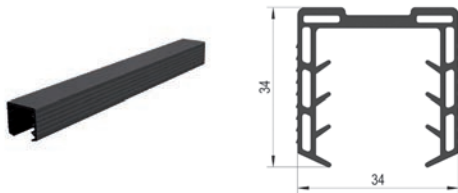
Handlauf 38 x 36 x 2 mm



- Bitte verwenden Sie hierzu das Gummiprofil BO5403344
- Getestet nach DIN 18008 Teil 4

LÄNGE	OBERFLÄCHE	ART. NR.	VE
5000 mm	Edelstahl V2A	BO 5403343	1 x

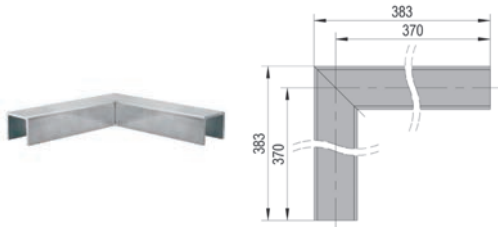
Gummiprofil



- Für Handlauf BO 5403343

LÄNGE	25,52 mm	VE
5000 mm	BO 5403344	1 x

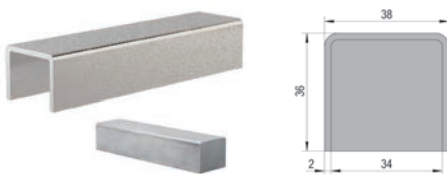
Winkelverbinder 90°



- Für Handlauf BO 5403343
- Bitte verwenden Sie hierzu das Gummiprofil BO 5403344

ABMESSUNGEN	OBERFLÄCHE	ART. NR.	VE
B: 38 x H: 36 mm	Edelstahl V2A	BO 5403345	1 x

Endkappe



- Für Handlauf BO 5403343
- Bitte verwenden Sie hierzu das Gummiprofil BO 5403344

ABMESSUNGEN	OBERFLÄCHE	ART. NR.	VE
B: 38 x H: 36 mm	Edelstahl V2A	BO 5403316	1 x

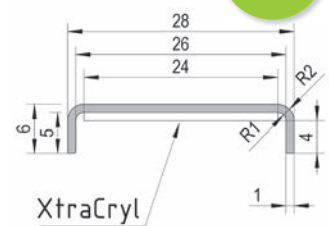
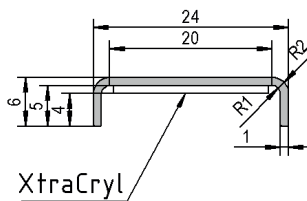
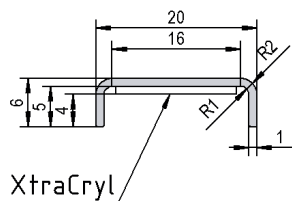
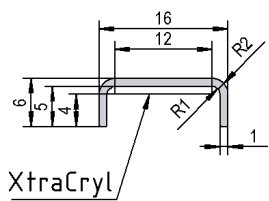


Glaskantenschutzprofil 12,76 - 25,52 mm



- Oberfläche Edelstahl V4A
- Selbstklebend mit XtraCryl

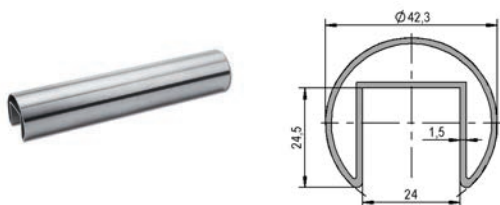
LÄNGE	12,76 - 13,52 mm	16,76 - 17,52 mm	20,76 - 21,52 mm	25,52 cm	VE
2500 mm	BO 5403300	BO 5403302	BO 5403304	-	1 x
5000 mm	BO 5403301	BO 5403303	BO 5403305	BO 5403306	1 x





Runde Handläufe für die Glasdicken 12,76 - 21,52 mm

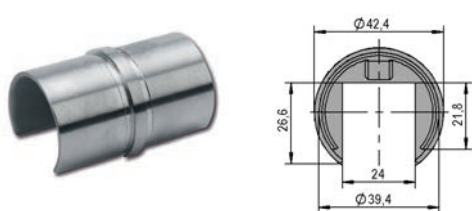
Handlauf rund $\varnothing 42,4$ mm



- Bitte verwenden Sie hierzu das Gummiprofil BO 5403337 - 5403342

LÄNGE	OBERFLÄCHE	ART. NR.	VE
2500 mm	Edelstahl V2A	BO 5403330	1 x
5000 mm	Edelstahl V2A	BO 5403331	1 x

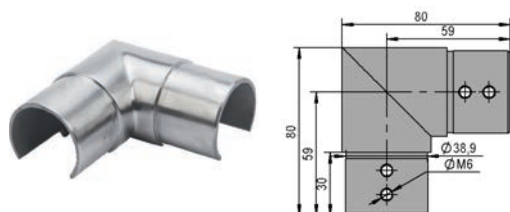
Rohrverbinder gerade



- Für Handlauf BO 5403330/5403331
- Kann mit Metallklebstoff verklebt werden

DURCHMESSER	OBERFLÄCHE	ART. NR.	VE
D = $\varnothing 42,4$ mm	Edelstahl V2A	BO 5403332	1 x

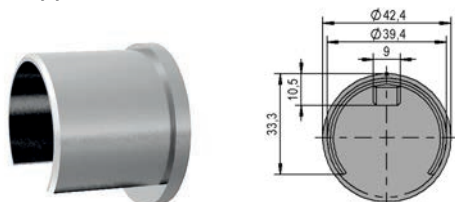
Rohrverbinder 90° Ecke



- Für Handlauf BO 5403330/5403331
- Kann mit Metallklebstoff verklebt werden

DURCHMESSER	OBERFLÄCHE	ART. NR.	VE
D = $\varnothing 42,4$ mm	Edelstahl V2A	BO 5403333	1 x

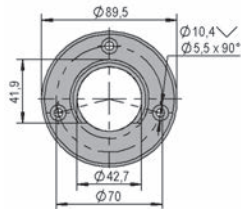
Endkappe flach



- Für Handlauf BO 5403330/5403331
- Kann mit Metallklebstoff verklebt werden

DURCHMESSER	OBERFLÄCHE	ART. NR.	VE
D = $\varnothing 42,4$ mm	Edelstahl V2A	BO 5403334	1 x

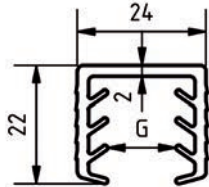
Mauerbefestigung



- Für Handlauf BO 5403330/5403331
- Dient als Lastabtrag für Glasgeländer
- Optional, nicht notwendig laut AbP

DURCHMESSER	OBERFLÄCHE	ART. NR.	VE
d = 90 mm / ø 42,4 mm	Edelstahl V2A	BO 5403336	1 x

Gummiprofil



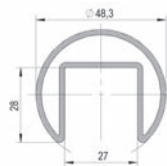
- Für Handlauf BO 5403330/5403331

LÄNGE	12,76 - 13,52 mm	16,76 - 17,52 mm	20,76 - 21,52 mm	VE
5000 mm	BO 5403338	BO 5403340	BO 5403342	1 x
2500 mm	BO 5403337	BO 5403339	BO 5403341	1 x

Runde Handläufe mit Ø 48,3 mm für die Glasdicken 25,52 mm



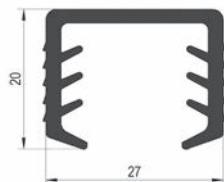
Handlauf rund Ø 48,3 mm



- Bitte verwenden Sie hierzu das Gummiprofil BO 5403348

LÄNGE	OBERFLÄCHE	ART. NR.	VE
5000 mm	Edelstahl V2A	BO 5403347	1 x

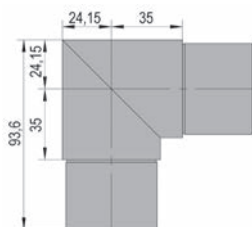
Gummiprofil für Handlauf, rund



- Für Handlauf BO 5403347

LÄNGE	25,52 mm	VE
5000 mm	BO 5403348	1 x

Winkelverbinder 90° zu Handlauf Ø 48,3 mm



- Für Handlauf BO 5403347
- Bitte verwenden Sie hierzu das Gummiprofil BO 5403348

ABMESSUNGEN	OBERFLÄCHE	ART. NR.	VE
B: 38 x H: 36 mm	Edelstahl V2A	BO 5403349	1 x

Endkappe 90° zu Handlauf Ø 48,3 mm



- Für Handlauf BO 5403347
- Bitte verwenden Sie hierzu das Gummiprofil BO 5403348

ABMESSUNGEN	OBERFLÄCHE	ART. NR.	VE
B: 38 x H: 36 mm	Edelstahl V2A	BO 5403351	1 x

HANDLING



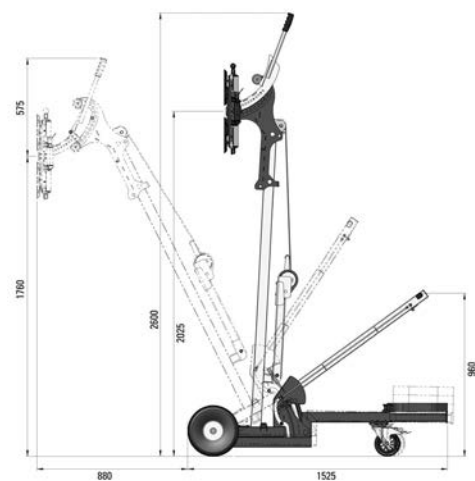
Hebegerät Liftmaster B1

Der Trend zu immer größeren Verglasungen in der Architektur und der wachsende Anteil der 3-fach Isoliergläser stellen Verarbeiter und Monteure vor neue Herausforderungen: Elemente, die früher noch durch zwei Personen getragen werden konnten, sind mittlerweile so schwer, dass sie kaum noch händisch durch den Betrieb oder über die Baustelle transportiert werden können. Bohle hat mit dem Liftmaster B1 jetzt eine innovative Handhabungs- und Montagehilfe entwickelt, mit der bis zu 180 Kilogramm schwere Elemente wie Glasscheiben, Fensterelemente oder Metall- bzw. Steinplatten einfach und sicher bewegt werden können – und das von nur einer Person.



TRAGKRAFT · ANZAHL DER SAUGTELLER · DREHEN · SCHWENKEN	ART.-NR.
180 kg · 4 · manuell 360° · manuell 90°	BO 88.01

i Strom / Energieunabhängige 2-Kreis Vakuum-Hebeanlage gem. DIN EN 13155 · Ideal für innerbetrieblichen Transport und Arbeiten auf der Baustelle · Einfache und sichere Handhabung von Bauteilen bis 180 kg · Leichte Montage von Bauelementen · Kann leicht zerlegt werden und passt in fast jeden Kombi · Stabile Konstruktion · Dreh- und neigbarer Mast · Sehr kompakt und wendig · Passt durch Standardtüren · Haltegriff ist in der Höhe verstellbar · 180 kg Tragkraft · Inklusive Hebeanlage: ist um 360° drehbar · kann sehr einfach entnommen und separat am Kran verwendet werden · hat ein 2-Kreis-System mit 4 Saugscheiben · ist sehr flach und kompakt · besitzt Manometer zur Vakuumüberwachung · Erzeugung des Vakuums durch Handpumpe, daher stets einsatzbereit (kein Laden von Akkus notwendig) · Gewicht der Hebeanlage ca. 22 kg



Sicher, einfach, schnell im Einsatz:
Die innovative Handhabungs- und Montagehilfe von Bohle.
Machen Sie sich selbst ein Bild!

Doppelbereifung Liftmaster B1

ART.-NR.

SP 88.027



i Doppelbereifung für den Liftmaster B1 (BO 88.01) zum Selbsteinbau.

Abstandhalter für Saugteller Hebeanlage B18DM4 (GS)

ART.-NR.

SP 88.028



i Für die Anwendung an Fensterelementen mit Sprossen oder Flügelementen. Erhöhen den Abstand zwischen Saugfläche und Korpus um ca. 50 mm.

Veribor® Transportwagen mit integriertem Saugheber

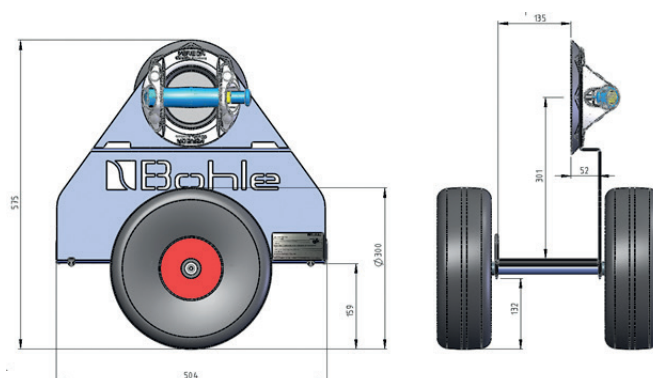
Die mobile und äußerst wendige Montagehilfe für den Innen- und Außenbereich erleichtert den Transport von gasdichten Materialien wie z.B. Glasscheiben oder Steinplatten enorm und ist ein echter Allrounder. Dank des integrierten Veribor® Saughebers ist die Fracht auch auf unwegsamem Gelände sicher fixiert. Im Lieferumfang sind zwei Spanngurte inbegriffen, die die Transportsicherheit erhöhen und mit denen sogar gasdurchlässige Materialien fixiert werden können. Die Kröpfung im Blech ermöglicht zudem den Transport von Fenstern.

ART.-NR.

BO 680.0

Tragkraft

300 kg



i Höhe 575 mm · Breite 410 mm · Traglast bis 300 kg · minimale Dicke des zu transportierenden Materials 3 mm · maximale Höhe zu transportierenden Materials 2000 mm · maximale Länge zu transportierenden Materials 3000 mm

NEU



Veribor® Akkusaugheber, Kunststoff

Der Veribor® Akkusaugheber steht für höchste Effizienz und Sicherheit. Die Einhandbedienung und das smarte Sicherheitskonzept bringen mehr Komfort in Ihren Arbeitstag. Denn das Ansaugen erfolgt auf Knopfdruck – und das Nachpumpen sogar ganz automatisch.

In puncto Sicherheit ein neues Level: Das intelligente System pumpt bei Vakuumverlust automatisch nach, erkennt Fehler und signalisiert Ihnen per LED-Anzeige, wenn der Akkustand sinkt. Der leistungsstarke Lithium-Ionen Akku ermöglicht bis zu 600 Pumpzyklen. Sollten Sie dennoch laden müssen, wechseln Sie einfach dank des mitgelieferten Pumpenstößels in den Handpumpenbetrieb und arbeiten Sie ohne nennenswerten Zeitverlust weiter. Mit einer Tragkraft von 120 kg eignet sich der Akkusaugheber für Fliesen, Tafelblech, beschichtete Holzplatten, Glas und Kunststoffplatten.



Produkthighlights

- Smartes Sicherheitskonzept
- Mehr Komfort beim Arbeiten dank Einhandbedienung
- LED Anzeige für Vakuum- und Akkuüberwachung
- Austauschbar
- Mehr Sicherheit durch automatisches Nachpumpen

BESCHREIBUNG	ART.-NR.
Veribor® Pumpensaugheber aus Kunststoff	BO 601GA
Tragkraft	120 kg
Tragrichtung	parallel
Material des Saughebers	Kunststoff
Saugscheibe	ø 213 mm

Lieferumfang

- Pumpensaugheber Kunststoff
- Akkupumpe + manuelle Pumpe
- USB-C Ladekabel
- Transportkoffer

Mehr
Infos
online



VetroLevel Sauger mit Wasserwaage

VetroLevel bringt Glasscheiben schnell in Waage. Befestigen Sie den kleinen Helfer so, dass Sie ihn während der Montage gut im Blick haben. Nun haben Sie beide Hände frei, um die Scheibe komfortabel ausrichten zu können. Eignet sich hervorragend zur Installation von Geländern Ganzglasduschen oder Trennwänden.



	ART.-NR.
VetroLevel Sauger	BO 5140450
Saugscheibe	ø 90 mm



i Unterstützt bei der Ausrichtung von Glasscheiben · Bewährte Veribor®-Vakuumentchnik

LEGENDE



Holmlast: 1 Kilonewton



Grundprofile ohne Abdeck-, Bauanschluss- und/oder Bodenanschlussprofile



Grundprofile mit Abdeck-, Bauanschluss- und/oder Bodenanschlussprofile



Profilentwässerung möglich



Einbau von LED-Beleuchtung möglich



Für Treppen geeignet



Das Allgemeine bauaufsichtliche Prüfzeugnis ist ein Verwendbarkeitsnachweis von nicht geregelten Bauprodukten und Bauarten gemäß den Landesbauordnungen der deutschen Bundesländer. Laut Bau- und Sicherheitsvorschriften sind nur solche Produkte zum Bau zu verwenden, die ein AbP besitzen.



Das französische Prüfzeugnis wird vom Centre Scientifique et Technique du Bâtiment (CSTB) ausgestellt. Es handelt sich um ein technisch-wissenschaftliches Institut, das die Sicherheit und Qualität innovativer Bau-Technologien prüft.



Der britische Standard, der vom British Standards Institution, BSI, geregelt wird, umfasst den Einsatz von Barrieren und Schutzgeländern. Dazu gehören u. a. Mindesthöhen und Belastungsgrenzen, die in Bauvorschriften und der Norm BS 6180 festgelegt sind.



Die technische Bauverordnung Spaniens (Código Técnico de la Edificación) regelt die nach spanischem Baugesetz erforderliche Sicherheit und Wohnbarkeit von Gebäuden.



Zusätzlich zum AbP ist eine statische Berechnung notwendig, die das Glasgeländer u. a. hinsichtlich Bauart, Konstruktion, Material oder Lasten prüft. Für viele Anwendungen von VetroMount® liegt bereits eine sogenannte Systemstatik vor.



Das italienische Prüfverfahren für Absturzsicherungen aus Glas prüft u. a. den Widerstand gegen lineare statische Belastungen, dynamische Belastungen und Überlastungen.



In den Niederlanden ist für Geländersysteme eine Prüfung nach NEN-EN 1991-1-1 vorgesehen. Sie prüft die Allgemeinen Einwirkungen auf Tragwerke - Wichten, Eigengewicht und Nutzlasten im Hochbau.



Die österreichische Norm bewertet die absturzsichernde Wirkung einer an der unteren Glaskante eingespannten Brüstungsvergasung. Teil Drei geht insbesondere auf der vertikale Verglasung und absturzsichernder Funktion ein.



Das südafrikanische Testverfahren orientiert sich am deutschen AbP. Im Testverfahren wird die dynamische Belastung mithilfe eines Pendelschlags geprüft.



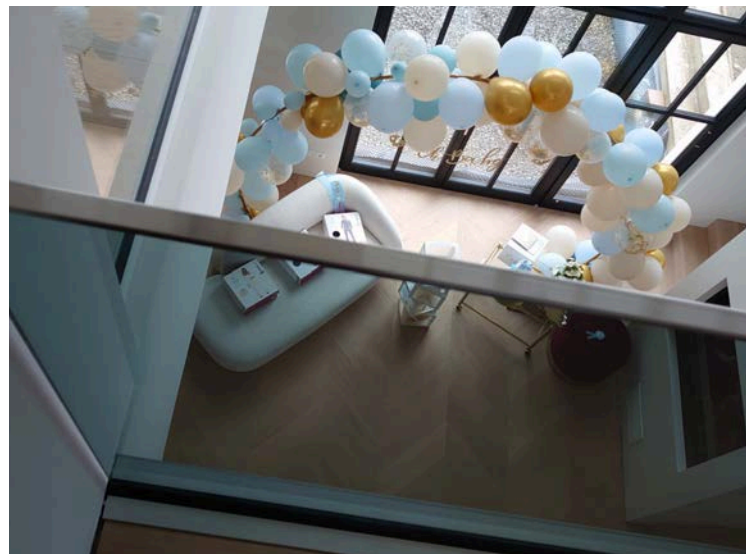
Die Schweizer SIA-Normen 261:2014, 358:2010 und 261:2003 regeln den aktuellen Stand der Technik für Absturzsicherungen. Sie sind in vielen Bauverordnungen wiederzufinden.



Die amerikanische Norm ICC Evaluation Service (ICC-ES) ist branchenführend bei der Durchführung technischer Bewertungen von Bauprodukten, Materialien und Systemen im Hinblick auf die Einhaltung von Vorschriften.

Alle Zertifikate finden Sie online: www.bohle.com

Dieser Katalog und die darin enthaltenen Beschreibungen sowie technischen Hinweise und Erläuterungen wurden von uns mit größter Sorgfalt zusammengestellt. Trotzdem können wir für Druckfehler sowie die Aktualität der Inhalte keine Gewähr übernehmen. Bauliche Abbildungen dienen der Illustration. Für die Realisierung sind die jeweiligen Vorschriften und Normen der Bauverordnung eines Landes zu beachten. Dieser Katalog ist zudem urheberrechtlich geschützt. Die weitere Verwendung der Inhalte ist ohne schriftliche Genehmigung der Bohle AG unzulässig.



Deutschland

Bohle AG
Dieselstr. 10
42781 Haan



Für Anliegen rund um das Beschlagsortiment:

[@ beschlag@bohle.de](mailto:beschlag@bohle.de)
[☎ 02129 5568 951](tel:02129 5568 951)

Für die Unterstützung bei der Projektplanung:

[@ technik-beschlag@bohle.de](mailto:technik-beschlag@bohle.de)
[☎ 02129 5568 953](tel:02129 5568 953)

Österreich

Bohle GmbH
Lemböckgasse 63/2/1
1230 Wien

[@ info@bohle.at](mailto:info@bohle.at)
[☎ +43 1 804 4853-0](tel:+43 1 804 4853-0)

 Bohle

www.bohle.com