



Elegante Balkon- und Terrassenverglasung

FloorTrack

Draußen sein – ohne draußen zu sein

DRAUSSEN SEIN – OHNE DRAUSSEN ZU SEIN

Wie das gelingt? Mit dem neuen bodengeführten Schiebetürsystem von Bohle. Ob für den privaten Sommergarten oder für die praktische Terrassenabgrenzung in der Gastronomie: Mit FloorTrack schaffen Sie eine mobile und transparente Trennwand, die Außenbereiche elegant voneinander trennt.

Je nach Wunsch kann zwischen zwei Bodenschienen gewählt werden: Während die eine Variante im Boden eingelassen ist, kann ebenso eine aufgesetzte Laufschiene montiert werden. Drei bis fünf Schiebeelemente mit einer maximalen Breite von je 1,10 m sind für eine zeitlose Glas-Trennwand möglich.

Produkthighlights

- Installation mit eingelassener oder aufgesetzter Bodenschiene
- 3-5 Schiebeelemente möglich
- Gesamtbreiten von über 10 m realisierbar dank Verbindungselementen
- 3 Oberflächen verfügbar: Weiß (RAL 9010), Anthrazitgrau (RAL 7016) und Alufarbig eloxiert
- Perfekte Ausrichtung dank Höhenverstellbarkeit





FLOORTRACK

FloorTrack Bestellhilfe

5 – 7

FloorTrack Komponenten

8 – 14

ZUSATZARTIKEL

Griffe

15

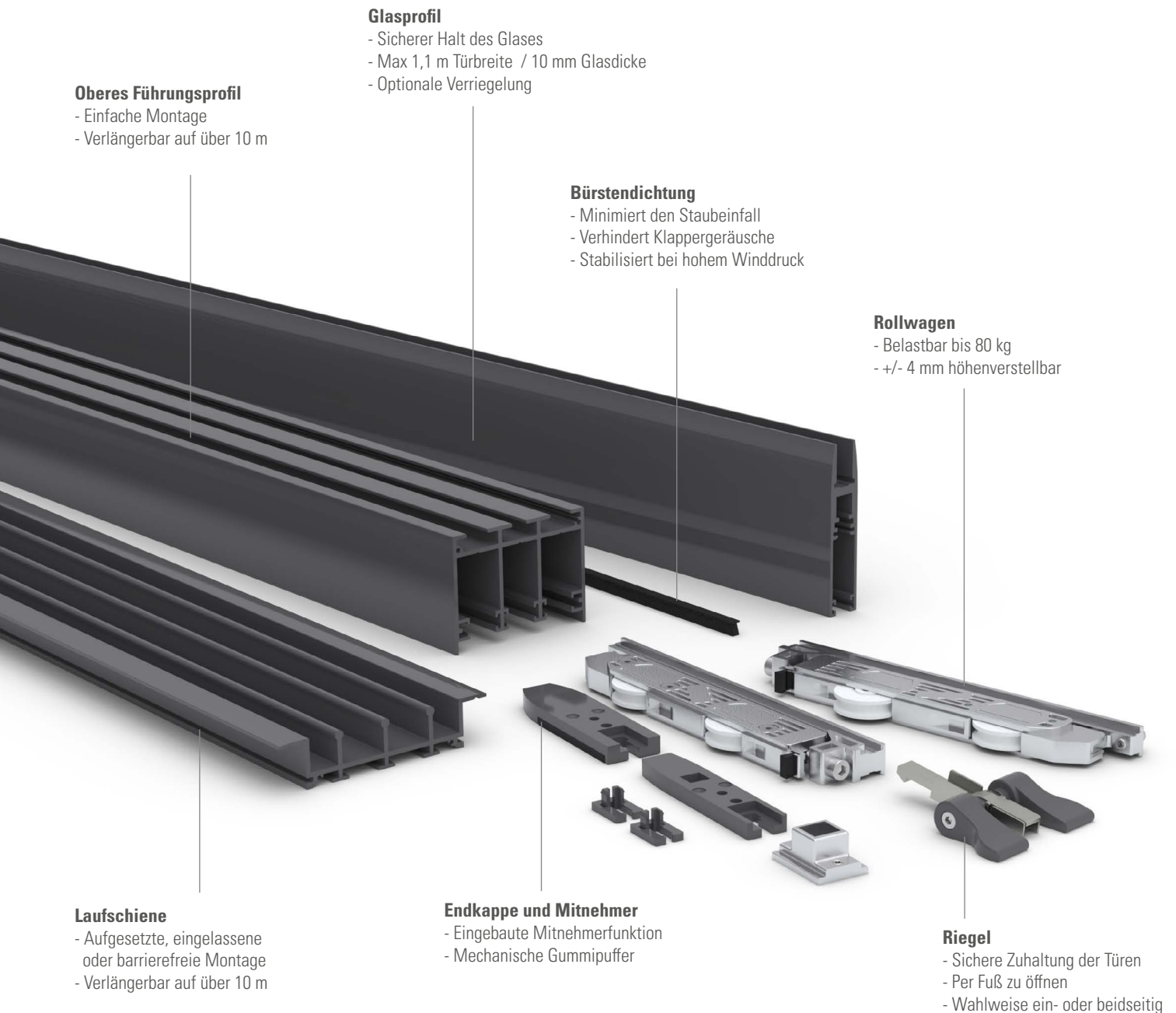
Werkzeuge, Reinigung und Handling

16 – 19

FloorTrack

Sowohl schmale als auch breite, gläserne Trennwände lassen sich mit FloorTrack realisieren: Die Bodenprofile sind einerseits individuell kürzbar, und lassen sich andererseits mithilfe von Verbindungselementen zu einer Gesamtbreite von über 10 m aneinanderreihen. So entstehen beeindruckende Glasfronten in modernem Stil.

Da die einzelnen Glasflügel aus 10 mm ESG eine Mitnehmerfunktion haben, lässt sich die offene Trennwand im Handumdrehen schließen. Mit den drei Oberflächen Weiß, Anthrazitgrau und Alufarbig eloxiert passt sich FloorTrack jeder Umgebung optimal an. Die hochwertig verarbeiteten Beschläge sind allesamt eloxiert oder pulverbeschichtet und bieten damit den Korrosionsschutz, der für den Einsatz im Außenbereich notwendig ist. Besonders praktisch für die Montage: Die Höhenverstellbarkeit garantiert eine perfekte Ausrichtung der Scheiben.



Oberes Führungsprofil
- Einfache Montage
- Verlängerbar auf über 10 m

Glasprofil
- Sicherer Halt des Glases
- Max 1,1 m Türbreite / 10 mm Glasdicke
- Optionale Verriegelung

Bürstendichtung
- Minimiert den Staubeinfall
- Verhindert Klappergeräusche
- Stabilisiert bei hohem Winddruck

Rollwagen
- Belastbar bis 80 kg
- +/- 4 mm höhenverstellbar

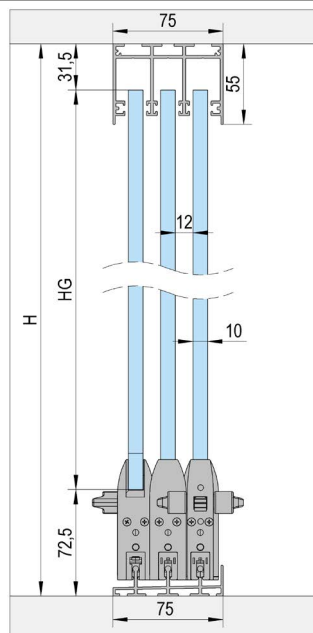
Laufschiene
- Aufgesetzte, eingelassene oder barrierefreie Montage
- Verlängerbar auf über 10 m

Endkappe und Mitnehmer
- Eingebaute Mitnehmerfunktion
- Mechanische Gummipuffer

Riegel
- Sichere Zuhaltung der Türen
- Per Fuß zu öffnen
- Wahlweise ein- oder beidseitig

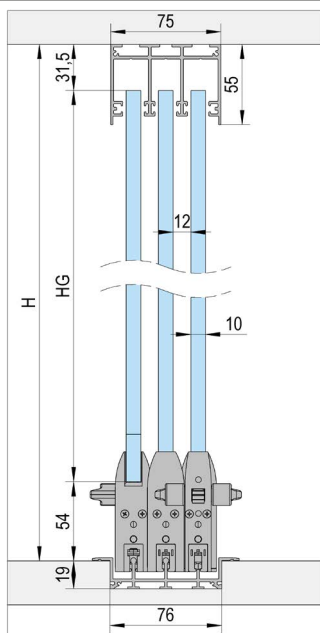
FLOORTRACK 3 TÜREN

A



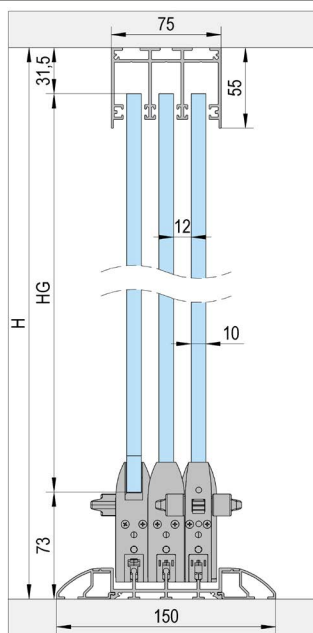
Montage mit aufgesetzter Laufschiene / 3-flügelig

B



Montage mit eingelassener Laufschiene / 3-flügelig

C

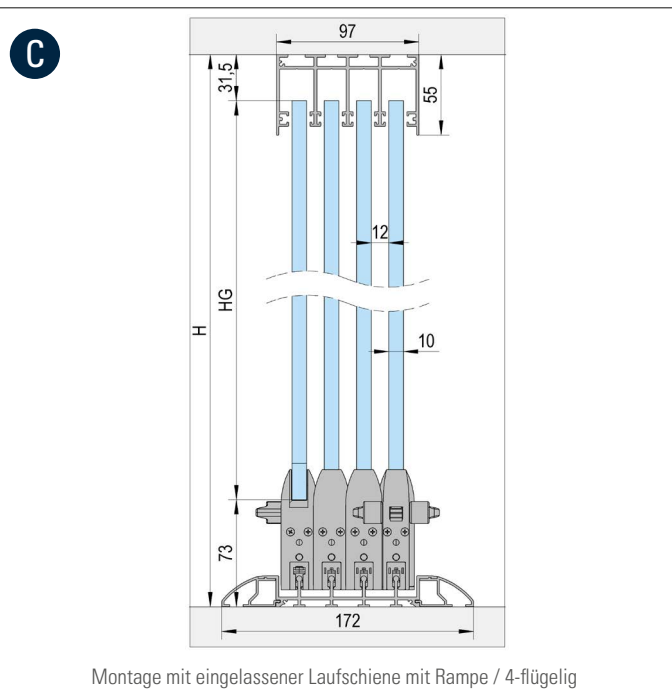
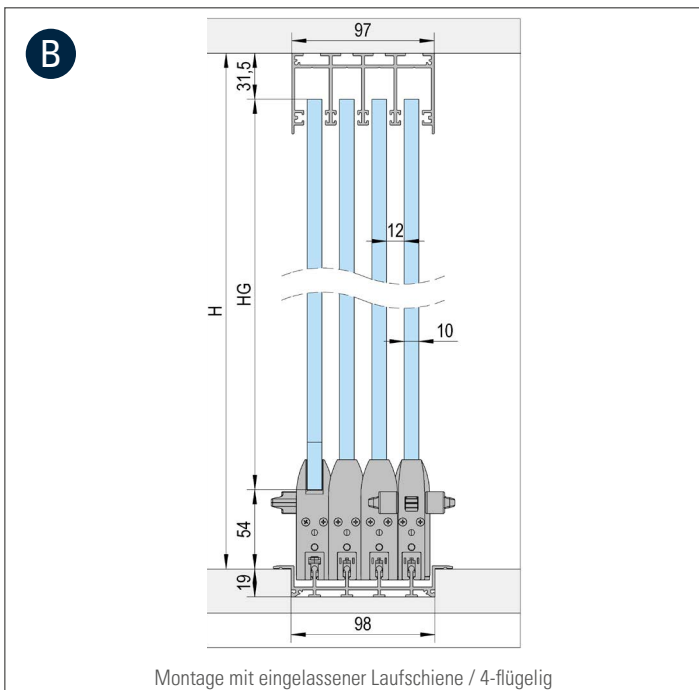
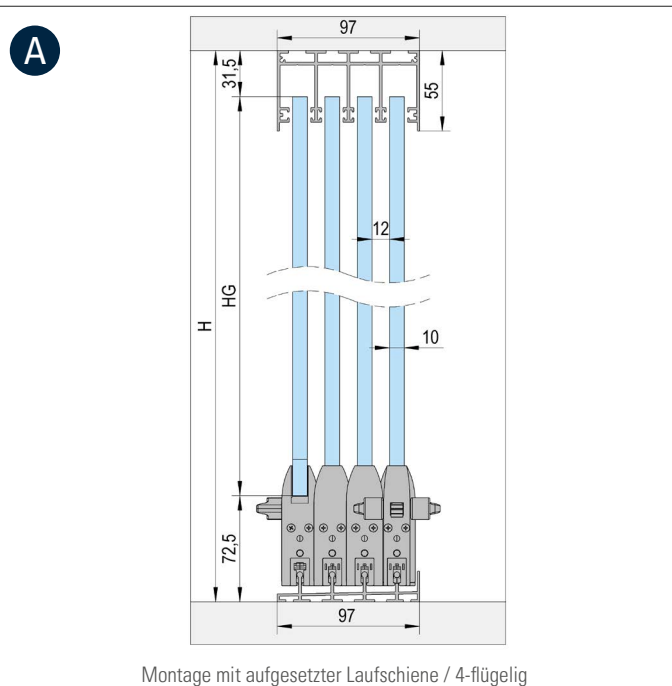


Montage mit eingelassener Laufschiene mit Rampe / 3-flügelig

ARTIKEL	ALUFARBIG (ART. NR.)	WEISS (ART. NR.)	ANTHRAZIT (ART. NR.)	A	B	C
Laufschiene aufgesetzt (3 m)	BO 5903041	BO 5903042	BO 5903043	1x		
Laufschiene eingelassen (3 m)	BO 5903071	BO 5903072	BO 5903073		1x	1x
oberes Führungsprofil (3 m)	BO 5903011	BO 5903012	BO 5903013	1x	1x	1x
Rampenprofil (3 m)	BO 5913011	BO 5913012	BO 5913013			2x
Glasprofil (3 m)	BO 5913021	BO 5913022	BO 5913023	1x	1x	1x
Wandprofil (3 m)	BO 5913031	BO 5913032	BO 5913033	2x	2x	2x
Zubehörsset Türflügel A (mit Riegel)*	BO 5900001	BO 5900002	BO 5900024	2x	2x	2x
Zubehörsset Türflügel A1 (ohne Riegel)*	BO 5900005	BO 5900006	BO 5900026	2x	2x	2x
Zubehörsset Türflügel B	BO 5900003	BO 5900004	BO 5900025	1x	1x	1x
unteres Endstück	BO 5900017	BO 5900011	BO 5900014	2x		
Bürstendichtung Wand-/Glasprofil (25 m)	BO 5900007	BO 5900007	BO 5900007	1x	1x	1x
Bürstendichtung oberes Führungsprofil (20 m)	BO 5900008	BO 5900008	BO 5900008	1x	1x	1x
Klebestreifen (5,5 m)	BO 5900010	BO 5900010	BO 5900010	1x	1x	1x

* Alternativ zueinander

FLOORTRACK 4 TÜREN

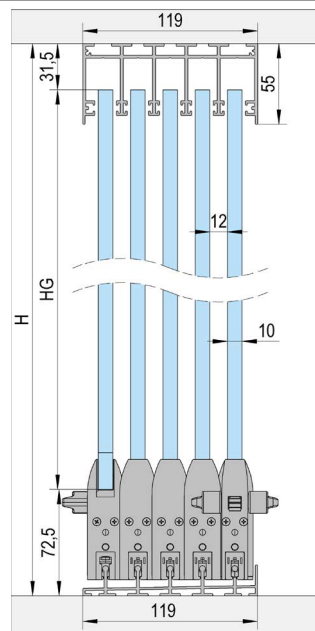


ARTIKEL	ALUFARBIG (ART. NR.)	WEISS (ART. NR.)	ANTHRAZIT (ART. NR.)	A	B	C
Laufschiene aufgesetzt (3 m)	BO 5903051	BO 5903052	BO 5903053	2x		
Laufschiene eingelassen (3 m)	BO 5903081	BO 5903082	BO 5903083		2x	2x
oberes Führungsprofil (3 m)	BO 5903021	BO 5903022	BO 5903023	2x	2x	2x
Rampenprofil (3 m)	BO 5913011	BO 5913012	BO 5913013			4x
Glasprofil (3 m)	BO 5913021	BO 5913022	BO 5913023	2x	2x	2x
Wandprofil (3 m)	BO 5913031	BO 5913032	BO 5913033	2x	2x	2x
Zubehörset Türflügel A (mit Riegel)*	BO 5900001	BO 5900002	BO 5900024	2x	2x	2x
Zubehörset Türflügel A1 (ohne Riegel)*	BO 5900005	BO 5900006	BO 5900026	2x	2x	2x
Zubehörset Türflügel B	BO 5900003	BO 5900004	BO 5900025	2x	2x	2x
unteres Endstück	BO 5900018	BO 5900012	BO 5900015	2x		
Bürstendichtung Wand-/Glasprofil (25 m)	BO 5900007	BO 5900007	BO 5900007	1x	1x	1x
Bürstendichtung oberes Führungsprofil (20 m)	BO 5900008	BO 5900008	BO 5900008	2x	2x	2x
Klebestreifen (5,5 m)	BO 5900010	BO 5900010	BO 5900010	1x	1x	1x
Verbindungsplatten (10 Stück)	BO 5900020	BO 5900020	BO 5900020	1x	1x	1x

* Alternativ zueinander

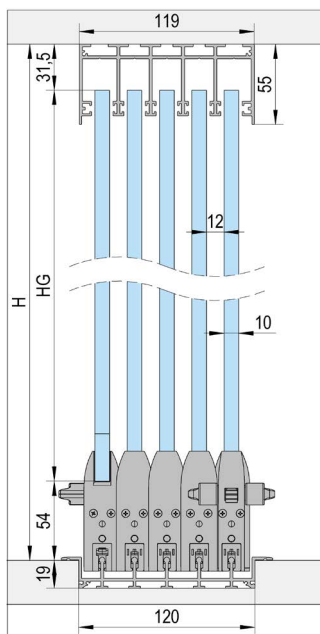
FLOORTRACK 5 TÜREN

A



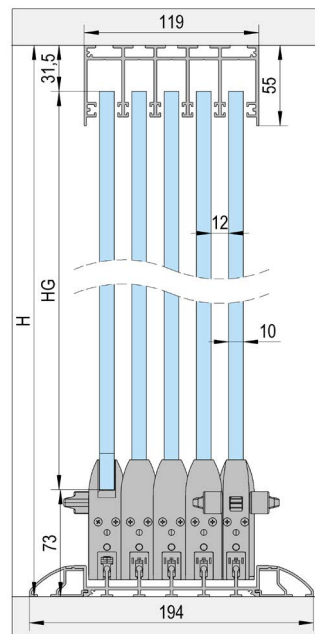
Montage mit aufgesetzter Laufschiene / 5-flügelig

B



Montage mit eingelassener Laufschiene / 5-flügelig

C



Montage mit eingelassener Laufschiene mit Rampe / 5-flügelig

ARTIKEL	ALUFARBIG (ART. NR.)	WEISS (ART. NR.)	ANTHRAZIT (ART. NR.)	A	B	C
Laufschiene aufgesetzt (3 m)	BO 5903061	BO 5903062	BO 5903063	2x		
Laufschiene eingelassen (3 m)	BO 5903091	BO 5903092	BO 5903093		2x	2x
oberes Führungsprofil (3 m)	BO 5903031	BO 5903032	BO 5903033	2x	2x	2x
Rampenprofil (3 m)	BO 5913011	BO 5913012	BO 5913013			4x
Glasprofil (3 m)	BO 5913021	BO 5913022	BO 5913023	2x	2x	2x
Wandprofil (3 m)	BO 5913031	BO 5913032	BO 5913033	2x	2x	2x
Zubehörset Türflügel A (mit Riegel)*	BO 5900001	BO 5900002	BO 5900024	2x	2x	2x
Zubehörset Türflügel A1 (ohne Riegel)*	BO 5900005	BO 5900006	BO 5900026	2x	2x	2x
Zubehörset Türflügel B	BO 5900003	BO 5900004	BO 5900025	3x	3x	3x
unteres Endstück	BO 5900019	BO 5900013	BO 5900016	2x		
Bürstendichtung Wand-/Glasprofil (25 m)	BO 5900007	BO 5900007	BO 5900007	1x	1x	1x
Bürstendichtung oberes Führungsprofil (20 m)	BO 5900008	BO 5900008	BO 5900008	3x	3x	3x
Klebestreifen (5,5 m)	BO 5900010	BO 5900010	BO 5900010	1x	1x	1x
Verbindungsplatten (10 Stück)	BO 5900020	BO 5900020	BO 5900020	1x	1x	1x

* Alternativ zueinander

FLOORTRACK Komponenten

FloorTrack aufgesetzte Laufschiene



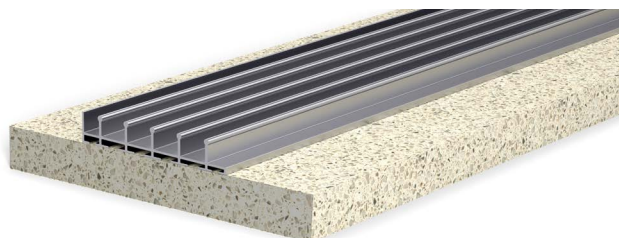
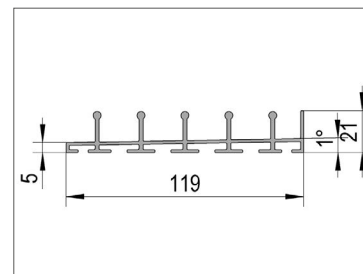
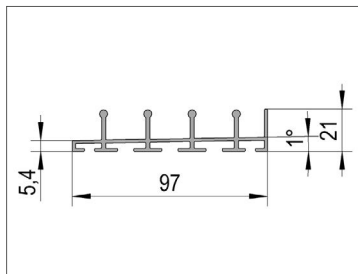
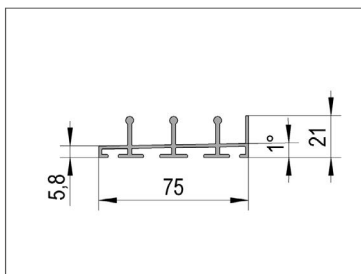
Die aufgesetzte Variante der FloorTrack Laufschiene ermöglicht eine schnelle und unkomplizierte Montage und bietet aufgrund ihrer abschüssigen Geometrie eine simple Lösung zur Entwässerung.

- Bei Kombination mit Wandprofil werden die unteren Endstücke benötigt
- Bei Anwendung ohne Wandprofil wird das Abdeckkappen-Set benötigt
- Material Aluminium

ANWENDUNG	LÄNGE	OBERFLÄCHE	ART. NR.	VE
3 Türen	3.000 mm	Alufarbig E6/C0 eloxiert	BO 5903041	1x
3 Türen	3.000 mm	Weiß RAL 9010 Pulverbeschichtet	BO 5903042	1x
3 Türen	3.000 mm	Anthrazitgrau RAL 7016 Pulverbeschichtet	BO 5903043	1x

ANWENDUNG	LÄNGE	OBERFLÄCHE	ART. NR.	VE
4 Türen	3.000 mm	Alufarbig E6/C0 eloxiert	BO 5903051	1x
4 Türen	3.000 mm	Weiß RAL 9010 Pulverbeschichtet	BO 5903052	1x
4 Türen	3.000 mm	Anthrazitgrau RAL 7016 Pulverbeschichtet	BO 5903053	1x

ANWENDUNG	LÄNGE	OBERFLÄCHE	ART. NR.	VE
5 Türen	3.000 mm	Alufarbig E6/C0 eloxiert	BO 5903061	1x
5 Türen	3.000 mm	Weiß RAL 9010 Pulverbeschichtet	BO 5903062	1x
5 Türen	3.000 mm	Anthrazitgrau RAL 7016 Pulverbeschichtet	BO 5903063	1x



Aufgesetzte Laufschiene



Eingelassene Laufschiene



Eingelassene Laufschiene mit einem Rampenprofil



Eingelassene Laufschiene mit zwei Rampenprofilen

FloorTrack eingelassene Laufschiene



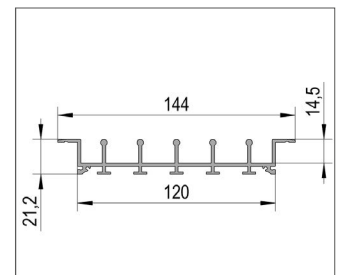
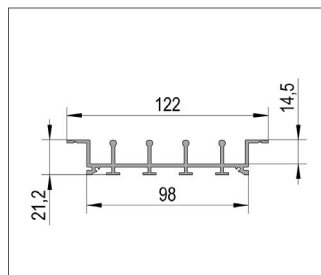
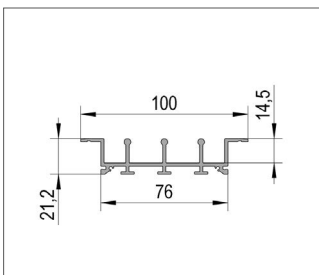
Die eingelassene Variante der FloorTrack Laufschiene ermöglicht eine ebenerdige Montage, bei der die Laufschiene komplett im Boden verschwindet. Alternativ kann diese Laufschiene aufgesetzt montiert und mit seitlichen Rampenprofilen als weitere barrierefreie Lösung ausgestattet werden.

- Bei aufgesetzter Montage werden seitliche Rampenprofile benötigt.
- Material Aluminium

ANWENDUNG	LÄNGE	OBERFLÄCHE	ART. NR.	VE
3 Türen	3.000 mm	Alufarbig E6/C0 eloxiert	BO 5903071	1x
3 Türen	3.000 mm	Weiß RAL 9010 Pulverbeschichtet	BO 5903072	1x
3 Türen	3.000 mm	Anthrazitgrau RAL 7016 Pulverbeschichtet	BO 5903073	1x

ANWENDUNG	LÄNGE	OBERFLÄCHE	ART. NR.	VE
4 Türen	3.000 mm	Alufarbig E6/C0 eloxiert	BO 5903081	1x
4 Türen	3.000 mm	Weiß RAL 9010 Pulverbeschichtet	BO 5903082	1x
4 Türen	3.000 mm	Anthrazitgrau RAL 7016 Pulverbeschichtet	BO 5903083	1x

ANWENDUNG	LÄNGE	OBERFLÄCHE	ART. NR.	VE
5 Türen	3.000 mm	Alufarbig E6/C0 eloxiert	BO 5903091	1x
5 Türen	3.000 mm	Weiß RAL 9010 Pulverbeschichtet	BO 5903092	1x
5 Türen	3.000 mm	Anthrazitgrau RAL 7016 Pulverbeschichtet	BO 5903093	1x



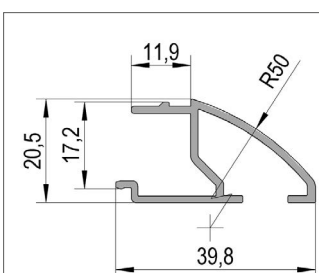
FloorTrack Rampenprofil



Das FloorTrack Rampenprofil ermöglicht in Kombination mit der eingelassenen Laufschiene eine barrierefreie, aufgesetzte Montagevariante. Das Rampenprofil wird dazu einfach seitlich an der Laufschiene aufgeklipst.

- Muss mit eingelassener Laufschiene kombiniert werden.
- Material Aluminium

ANWENDUNG	LÄNGE	OBERFLÄCHE	ART. NR.	VE
Alle Anwendungen	3.000 mm	Alufarbig E6/C0 eloxiert	BO 5913011	1x
Alle Anwendungen	3.000 mm	Weiß RAL 9010 Pulverbeschichtet	BO 5913012	1x
Alle Anwendungen	3.000 mm	Anthrazitgrau RAL 7016 Pulverbeschichtet	BO 5913013	1x



FloorTrack untere Endstücke für Laufschiene

Diese Endstücke für die FloorTrack aufgesetzte Laufschiene ersetzen das letzte Stück der Laufschiene und ermöglichen so einen nahtlosen Anschluss der Wandanschlussprofile. Die Endstücke werden einfach in die Laufschiene eingesteckt.



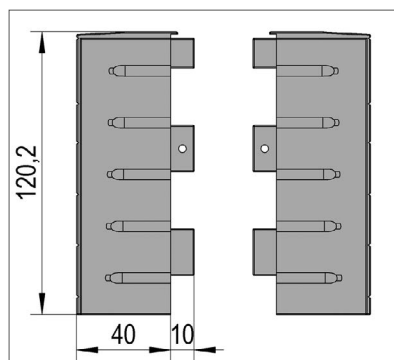
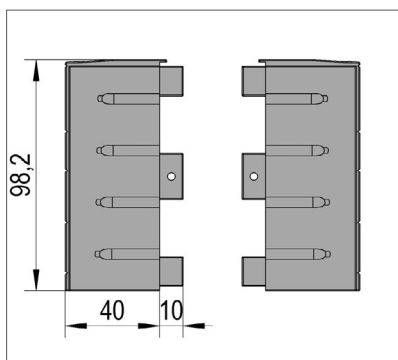
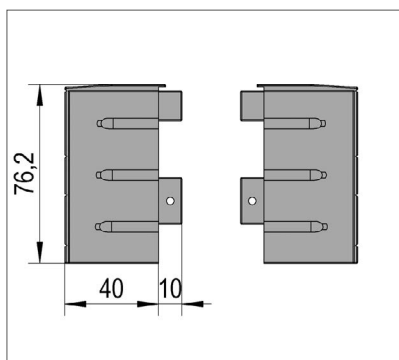
- Seitliches Abzugsmaß für aufgesetzte Laufschiene: 40 mm pro Seite
- Das untere Endstück wird nur bei aufgesetzter Laufschiene in Kombination mit seitlichen Wandprofilen benötigt.
- Material Kunststoff



ANWENDUNG	FARBE	ART. NR.	VE
3 Türen	Weiß	BO 5900011	2x
3 Türen	Schwarz	BO 5900014	2x
3 Türen	Grau	BO 5900017	2x

ANWENDUNG	FARBE	ART. NR.	VE
4 Türen	Weiß	BO 5900012	2x
4 Türen	Schwarz	BO 5900015	2x
4 Türen	Grau	BO 5900018	2x

ANWENDUNG	FARBE	ART. NR.	VE
5 Türen	Weiß	BO 5900013	2x
5 Türen	Schwarz	BO 5900016	2x
5 Türen	Grau	BO 5900019	2x

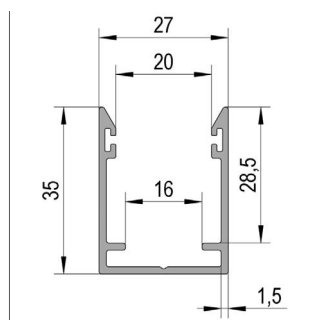


FloorTrack Wandprofil



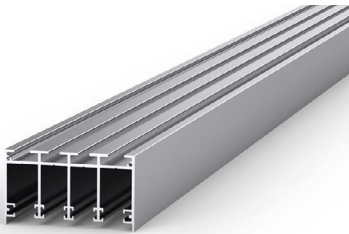
Das FloorTrack Wandprofil ermöglicht mit eingezogenen Bürstendichtungen einen klapperfreien, seitlichen Einstand der äußeren Türflügel. Außerdem kann eine Gegenplatte zur Verriegelung der Türen im Wandprofil montiert werden.

- Es wird die FloorTrack Bürstendichtung BO 5900007 benötigt.
- Material Aluminium



ANWENDUNG	LÄNGE	OBERFLÄCHE	ART. NR.	VE
Alle Anwendungen	3.000 mm	Alufarbig E6/C0 eloxiert	BO 5913031	1x
Alle Anwendungen	3.000 mm	Weiß RAL 9010 Pulverbeschichtet	BO 5913032	1x
Alle Anwendungen	3.000 mm	Anthrazitgrau RAL 7016 Pulverbeschichtet	BO 5913033	1x

FloorTrack oberes Führungsprofil



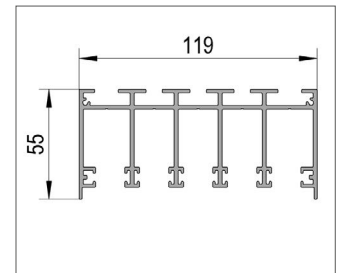
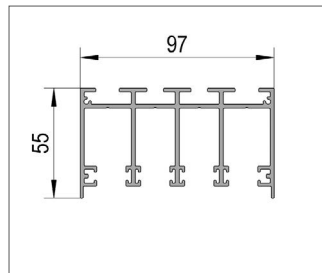
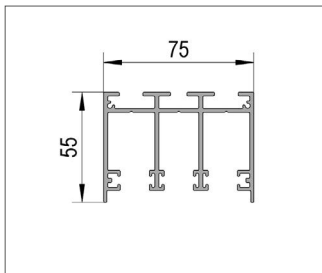
Das FloorTrack obere Führungsprofil lässt sich in jeden beliebigen Führungskanal für die Deckenmontage bohren. Durch das Einsetzen der hybriden Bürstendichtungen wird ein standsicherer und klapperfreier Lauf der Türen gewährleistet.

- Es wird die FloorTrack Bürstendichtung BO 5900008 benötigt. Bei Anwendung mit offener Seite wird das FloorTrack Abdeckkappen-Set benötigt.
- Glasdicke ESG 10 mm
- Material Aluminium

ANWENDUNG	LÄNGE	OBERFLÄCHE	ART. NR.	VE
3 Türen	3.000 mm	Alufarbig E6/C0 eloxiert	BO 5903011	1x
3 Türen	3.000 mm	Weiß RAL 9010 Pulverbeschichtet	BO 5903012	1x
3 Türen	3.000 mm	Anthrazitgrau RAL 7016 Pulverbeschichtet	BO 5903013	1x

ANWENDUNG	LÄNGE	OBERFLÄCHE	ART. NR.	VE
4 Türen	3.000 mm	Alufarbig E6/C0 eloxiert	BO 5903021	1x
4 Türen	3.000 mm	Weiß RAL 9010 Pulverbeschichtet	BO 5903022	1x
4 Türen	3.000 mm	Anthrazitgrau RAL 7016 Pulverbeschichtet	BO 5903023	1x

ANWENDUNG	LÄNGE	OBERFLÄCHE	ART. NR.	VE
5 Türen	3.000 mm	Alufarbig E6/C0 eloxiert	BO 5903031	1x
5 Türen	3.000 mm	Weiß RAL 9010 Pulverbeschichtet	BO 5903032	1x
5 Türen	3.000 mm	Anthrazitgrau RAL 7016 Pulverbeschichtet	BO 5903033	1x



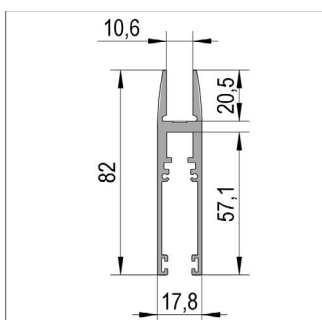
FloorTrack Glasprofil



Das H-förmige FloorTrack Glasprofil wird mithilfe des FloorTrack Klebestreifens auf der Unterseite jeder Tür montiert und dient als Aufnahme für die Laufwagen.

- Zur Befestigung auf dem Glas wird der FloorTrack Klebestreifen BO 5900010 benötigt
- Es wird außerdem die FloorTrack Bürstendichtung BO 5900007 benötigt
- Maximale Türflügelmaße (BxH): 1.100 x 3.000 mm
- Glasdicke ESG 10 mm
- Material Aluminium

ANWENDUNG	LÄNGE	OBERFLÄCHE	ART. NR.	VE
Alle Anwendungen	3.000 mm	Alufarbig E6/C0 eloxiert	BO 5913021	1x
Alle Anwendungen	3.000 mm	Weiß RAL 9010 Pulverbeschichtet	BO 5913022	1x
Alle Anwendungen	3.000 mm	Anthrazitgrau RAL 7016 Pulverbeschichtet	BO 5913023	1x



FloorTrack Zubehör-Set Türflügel A



Das FloorTrack Zubehör-Set für Türflügel A beinhaltet alle Komponenten für einen Abschluss-Türflügel inklusive Verriegelung am Rand der mehrflügeligen Anlage und Endkappen, die als Mitnehmer fungieren. Die Komponenten werden einfach seitlich in das Glasprofil eingeführt und befestigt.

- Maximale Türflügelmaße (BxH): 1.100 x 3.000 mm
- max. Türgewicht 80 kg
- Glasdicke ESG 10 mm

ANWENDUNG	FARBE	ART. NR.
Alle Anwendungen	Grau	BO 5900001
Alle Anwendungen	Weiß	BO 5900002
Alle Anwendungen	Schwarz	BO 5900024

FloorTrack Zubehör-Set Türflügel A1



Das FloorTrack Zubehör-Set für Türflügel A1 beinhaltet alle Komponenten für einen Abschluss-Türflügel ohne Verriegelung am Rand der mehrflügeligen Anlage und Abdeckkappen, die als Mitnehmer fungieren. Die Komponenten werden einfach seitlich in das Glasprofil eingeführt und befestigt.

- Maximale Türflügelmaße (BxH): 1.100 x 3.000 mm
- max. Türgewicht 80 kg
- Glasdicke ESG 10 mm

ANWENDUNG	FARBE	ART. NR.
Alle Anwendungen	Grau	BO 5900005
Alle Anwendungen	Weiß	BO 5900006
Alle Anwendungen	Schwarz	BO 5900026

FloorTrack Zubehör-Set Türflügel B



Das FloorTrack Zubehör-Set für Türflügel B beinhaltet alle Komponenten für einen mittleren Türflügel und Abdeckkappen, die als Mitnehmer fungieren. Die Komponenten werden einfach seitlich in das Glasprofil eingeführt und befestigt.

- Maximale Türflügelmaße (BxH): 1.100 x 3.000 mm
- max. Türgewicht 80 kg
- Glasdicke ESG 10 mm

ANWENDUNG	FARBE	ART. NR.
Alle Anwendungen	Grau	BO 5900003
Alle Anwendungen	Weiß	BO 5900004
Alle Anwendungen	Schwarz	BO 5900025



FloorTrack Bürstendichtung für Wand- und Glasprofil



Die FloorTrack Bürstendichtung für Wand- und Glasprofile minimiert den Staubeinfall und dient gleichzeitig als Klapperschutz. Insbesondere bei Außenanwendungen ist dadurch die Standsicherheit bei hohem Winddruck gewährleistet.

ANWENDUNG	LÄNGE	FARBE	ART. NR.	VE
Alle Anwendungen	25.000 mm	Grau	BO 5900007	1x

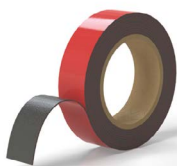
FloorTrack Bürstendichtung für oberes Führungsprofil



Die FloorTrack Bürstendichtung für obere Führungsprofile minimiert den Staubeinfall und dient gleichzeitig als Klapperschutz. Insbesondere bei Außenanwendungen ist dadurch die Standsicherheit bei hohem Winddruck gewährleistet.

ANWENDUNG	LÄNGE	FARBE	ART. NR.	VE
Alle Anwendungen	20.000 mm	Grau	BO 5900008	1x

FloorTrack Klebestreifen



Der wasseraktivierte FloorTrack Klebestreifen dient zur Befestigung der Türen im Glasprofil. Zum Aktivieren wird der auf der Tür aufgebrachte Klebestreifen mit Wasser besprüht und kann dann einfach in das Glasprofil gesteckt werden.

LÄNGE	FARBE	ART. NR.	VE
5.500 mm	Grau	BO 5900010	1x

FloorTrack Verbindungsplatte für Profile



Die FloorTrack Verbindungsplatte ermöglicht eine stabile Verbindung mehrerer Profilabschnitte, sowohl bei Laufschielen als auch bei oberen Führungsprofilen.

- Es werden zwei Verbindungsplatten pro Verbindungsstelle benötigt.
- Material Aluminium

ANWENDUNG	LÄNGE	ART. NR.	VE
Alle Anwendungen	80 mm	BO 5900020	10x

FloorTrack Abdeckkappen-Sets

Das FloorTrack Abdeckkappen-Set beinhaltet jeweils eine Abdeckkappe für die aufgesetzte Laufschiene und für das obere Führungsprofil für eine Seite und wird nur für offene Seiten ohne Wandprofil benötigt.

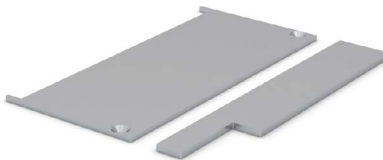
- Material Aluminium



ANWENDUNG	OBERFLÄCHE	ART. NR.	VE
3 Türen	Alufarbig E6/C0 eloxiert	BO 5900021	1x



ANWENDUNG	OBERFLÄCHE	ART. NR.	VE
4 Türen	Alufarbig E6/C0 eloxiert	BO 5900022	1x



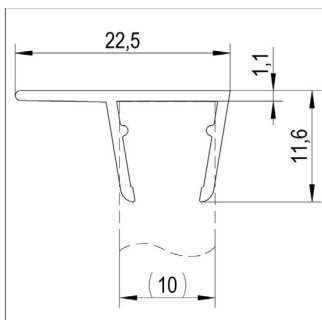
ANWENDUNG	OBERFLÄCHE	ART. NR.	VE
5 Türen	Alufarbig E6/C0 eloxiert	BO 5900023	1x

FloorTrack Dichtung zwischen Türflügeln



Diese optionale FloorTrack Dichtung ermöglicht eine zusätzliche Abdichtung zwischen den Türflügeln für erhöhten Wind- und Staubschutz. Die Dichtung wird einfach auf die Glaskante gesteckt.

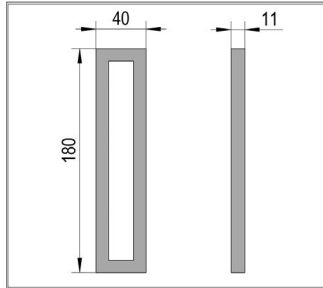
- Glasdicke 10 mm
- Polyvinylchlorid (PVC)



ANWENDUNG	LÄNGE	FARBE	ART. NR.	VE
Alle Anwendungen	3.000 mm	transparent	BO 5900009	1x

Griffe

Muschelgriff eckig offen selbstklebend

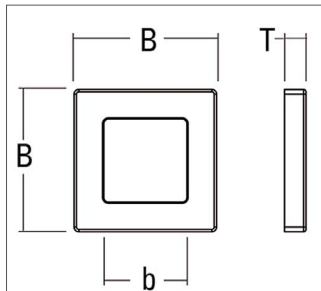


Klassischer Muschelgriff mit selbstklebender Befestigung. Der Muschelgriff eignet sich insbesondere für Glas-Schiebetüren.

- Doppelseitiges 3M-Klebeband vormontiert

MATERIAL	OBERFLÄCHE	ART. NR.	VE
Aluminium	Alufarbig E6/C0 eloxiert	BO 5113767	1x
Aluminium	Weiß	BO 5113768	1x
Aluminium	Schwarz	BO 5113769	1x

Muschelgriff eckig offen selbstklebend



Klassischer Muschelgriff mit selbstklebender Befestigung. Der Muschelgriff eignet sich insbesondere für Glas-Schiebetüren.

- B = 60 mm / b = 35 mm / T = 9 mm

MATERIAL	OBERFLÄCHE	ART. NR.	VE
Aluminium	Alufarbig E6/C0 eloxiert	BO 5113770	1x

- B = 60 mm / b = 40 mm / T = 8 mm

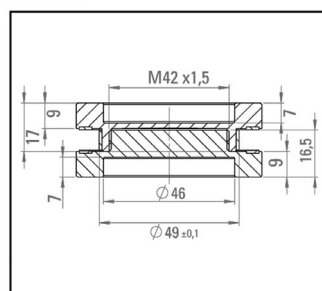
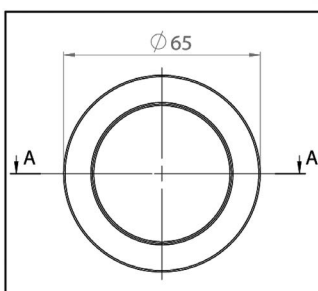
MATERIAL	OBERFLÄCHE	ART. NR.	VE
Edelstahl AISI 304	gebürstet	BO 5113778	1x

Muschelgriff rund geschlossen



- Breite (ø) 65 mm
- Tiefe (H) 7 mm
- Glasdicke 8 - 10 mm
- Glasbohrung ø 50 mm

MATERIAL	OBERFLÄCHE	ART. NR.	VE
Edelstahl AISI 304	gebürstet	BO 5214217N	1x
Aluminium	Alufarbig E6/C0 eloxiert	BO 5214218N	1x
Aluminium	Schwarz E6 C35	BO 5214219N	1x



Werkzeug, Reinigung & Handling

Gehrungsschere Premium "Löwe"



- Gehrungsschere glanzverzinkt
- zum Schneiden von Duschtürdichtungen, Gummiprofilen, Sipleisten und Flacheinlagen aus Holz und Kunststoff
- mit Gehrungsanschlag für 45°-Schnitte
- Made in Germany

BESCHREIBUNG	ART. NR.	VE
Gehrungsschere	BO 5109700	1x
Ersatzklinge	BO 5109701	1x

Distanzplatte Euroclick Typ 3, 40 x 30 mm



Distanzplatten werden im Fenster-, Türen, Innen- und Trockenausbau eingesetzt. Sie dienen zum Ausgleich von Unebenheiten und zum schnellen Ausrichten. Der Sperrhaken verhindert das Abrutschen von der Schraube. Durch die Montagehilfe kann die Distanzplatte einfach positioniert werden.

BESCHREIBUNG	ART. NR.	VE
1 mm · weiß	BO 5133101	100x
3 mm · rot	BO 5133103	100x
5 mm · grün	BO 5133105	100x

Bohle Premium Glasreiniger



Ideal für Fenster, Spiegel, Autoscheiben und andere Glasflächen · wirkt neuen Verschmutzungen entgegen · keine Streifenbildung · in Sprühflaschen ohne Treibgas · biologisch gut abbaubar

- Streifenfrei
- Sprühflasche ohne Treibgas
- Biologisch abbaubar
- Einfache Anwendung

BESCHREIBUNG	ART. NR.	VE
Inhalt: 1 VE (mit 12 Flaschen á 1 Liter inkl. 3 Sprühköpfen)	BO 5107805	1x
Inhalt 12 l	BO 5107807	1x

BriteGuard® Kalkentferner



Der Kalkentferner eignet sich zur mühelosen Entfernung von selbst hartnäckigen Kalkablagerungen. Er kann auf Glas, keramischen, metallischen und sonstigen säurefesten Oberflächen eingesetzt werden. Der ideale Vorreiniger, um eine Beschichtung mit BriteGuard® Pro vorzubereiten.

- Kraftvoll
- Milde, natürliche Säurekomponenten
- Biologisch abbaubar
- Geeignet für empfindliche Oberflächen

BESCHREIBUNG	ART. NR.	VE
Inhalt: 1	BO 5881001	1x
Inhalt 5 l	BO 5885001	1x

BriteGuard® Pro



BriteGuard® Pro schützt alle glatten Glas- und glaskeramischen Oberflächen vor Korrosion und bildet eine „easy to clean“ Oberfläche. Verunreinigungen haften kaum mehr an und Wasser perlt ab. Vorreinigen, auftragen, trockenwischen, fertig! Geeignet für Innen und Außen und viele Jahre haltbar.

- Langjähriger Schutz
- längere Reinigungszyklen
- Keine aggressiven Reiniger notwendig
- Keine optischen Beeinträchtigungen
- Einfaches Reparieren und Auffrischen der Beschichtung
- Kein spezieller Vorreiniger erforderlich
- Schnelle Applikation

BESCHREIBUNG	ART. NR.	VE
Inhalt: 1	BO 5850500	1x
Inhalt 5 l	BO 5855000	1x

Mikrofasertücher Premium



Die hochwertigen Mikrofasertücher verkürzen Reinigungszeiten. Verschmutzungen und Feuchtigkeit werden gut aufgenommen und schnell entfernt. Sie ermöglichen müheloses Arbeiten ohne große körperliche Anstrengung. Die Tücher sind mindestens 500 Mal waschbar, trocken und nass verwendbar.

- Effizientes Reinigen
- 500 Mal waschbar

BESCHREIBUNG	ART. NR.	VE
Gewicht pro Stück 50 g	BC 5056000	10x

Veribor® 3-Kopf-Saugheber aus Kunststoff



- Tragkraft 90 kg
- Tragrichtung parallel
- Material des Saughebers Kunststoff
- Oberflächegeometrie plan
- Saugscheibe ø 120 mm

ART. NR.	VE
BO 603.1G	1x

Veribor® 2-Kopf-Saugheber aus Kunststoff



- Tragkraft 50 kg
- Tragrichtung parallel
- Material des Saughebers Kunststoff
- Oberflächegeometrie plan
- Saugscheibe ø 120 mm

ART. NR.	VE
BO 602.1G	1x

Veribor® Pumpensaugheber aus Kunststoff im Koffer (ehem. BO 601BL)



- Tragkraft 120 kg
- Tragrichtung parallel
- Material des Saughebers Kunststoff
- Oberflächengeometrie plan
- Saugscheibe ø 213 mm
- Vakuumsicherheitsanzeige
- GS-Zertifiziert

ART. NR.	VE
BO 601G	1x

Veribor® Eckschuh aus Holz



Der Veribor® Eckschuh aus Holz mit eingebautem Saughalter dient ideal als Kantenschutz beim Transportieren von Glas oder gasdichten Platten aus diversen Materialien. Unser Veribor® Eckschuh wird einfach auf die zu schützende Ecke gesteckt und mittels des Saughalters fixiert.

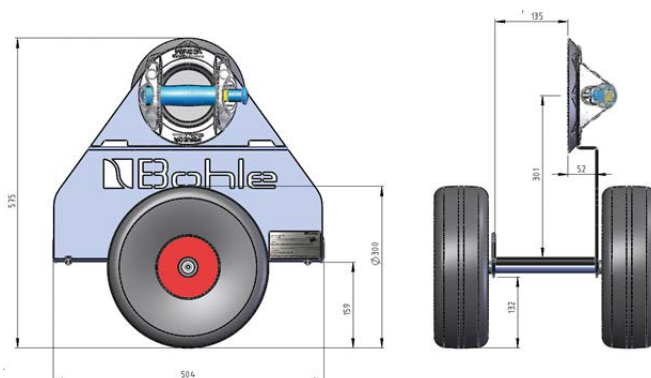
BESCHREIBUNG	ART. NR.	VE
Plattenstärke max. 30 mm	BO 680.30	1x
Plattenstärke max. 60 mm	BO 680.60	1x

Veribor® Transportwagen mit integriertem Saugheber



- Traglast bis 300 kg
- Minimale Dicke des zu transportierenden Materials 3 mm
- Maximale Höhe zu transportierenden Materials 2.000 mm
- Maximale Länge zu transportierenden Materials 3000 mm

ART. NR.	VE
BO 680.0	1x

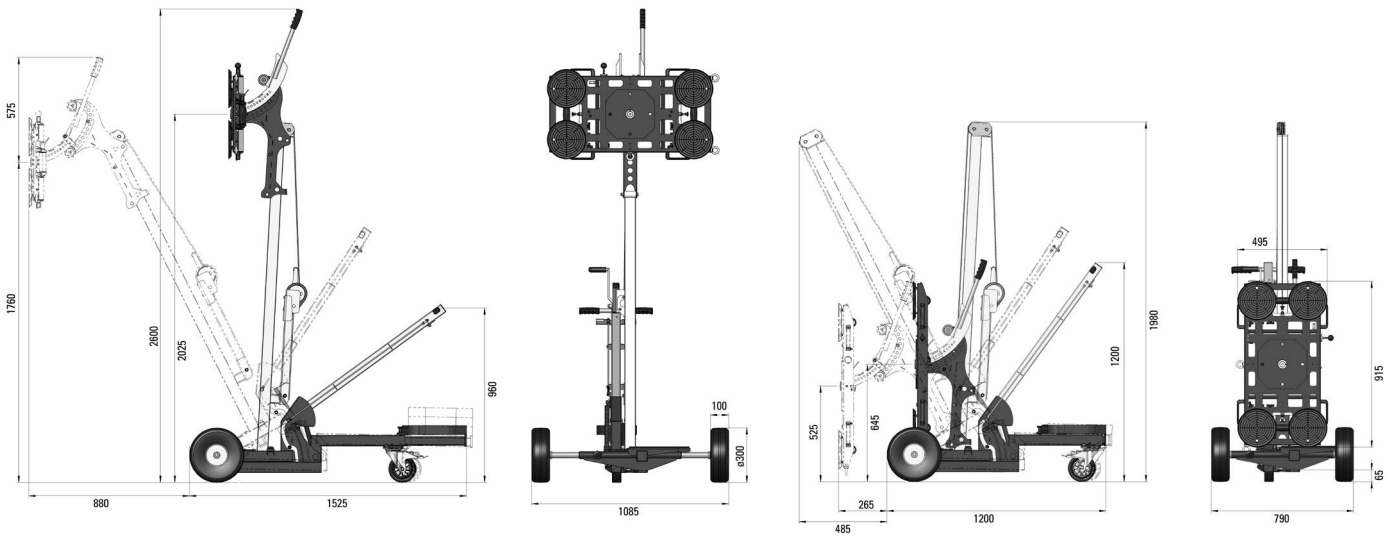


Hebegerät Liftmaster B1



BESCHREIBUNG	ART. NR.
Manuelle Hebeanlage	BO 88.01
Anzahl der Saugteller	4
Drehen	manuell 360 °
Schwenken	manuell 90 °

i manuelles Pumpen · Länge 1.200 mm · Höhe 1.950 mm · Breite 800 mm (bei herausgezogenen Achsen, um Spur zu verbreitern 1,1 m) · Inklusive Hebeanlage: ist um 360° drehbar · kann sehr einfach entnommen und separat am Kran verwendet werden · hat ein 2-Kreis-System mit 4 Saugscheiben · ist sehr flach und kompakt · besitzt Manometer zur Vakuumüberwachung · Erzeugung des Vakuums durch Handpumpe, daher stets einsatzbereit (kein Laden von Akkus notwendig) · Gewicht der Hebeanlage ca. 22 kg







Deutschland



Bohle AG
Dieselstr. 10
42781 Haan



Für Anliegen rund um das Beschlagsortiment:



 beschlag@bohle.de
 02129 5568 951

Für die Unterstützung bei der Projektplanung:

 technik-beschlag@bohle.de
 02129 5568 953

Österreich

Bohle GmbH
Lemböckgasse 63/2/1
1230 Wien

 info@bohle.at
 +43 1 804 4853-0

 Bohle

www.bohle.com