



Vitrages élégants de balcons et de terrasses

FloorTrack

Être dehors – sans être dehors

ÊTRE DEHORS – SANS ÊTRE DEHORS

Comment y parvenir ? Avec le nouveau système de portes coulissantes guidées par le sol de Bohle. Que ce soit pour le jardin d'été privé ou pour la délimitation pratique de la terrasse dans la gastronomie : avec FloorTrack, vous créez une cloison mobile et transparente qui sépare élégamment les espaces extérieurs. Selon les besoins, il est possible de choisir entre deux rails au sol : Alors que l'une des variantes est encastrée dans le sol, il est également possible de monter un rail de roulement en saillie. Trois à cinq éléments coulissants d'une largeur maximale de 1,10 m chacun sont possibles pour une cloison en verre intemporelle.

Points forts du produit

- Installation avec rail au sol encastré ou en applique
- 3-5 éléments coulissants possibles
- Largeurs totales de plus de 10 m réalisables grâce aux éléments de liaison
- 3 finitions disponibles : blanc (RAL 9010), gris anthracite (RAL 7016) et anodisé couleur aluminium
- Alignement parfait grâce au réglage de l'aplomb du vitrage





FLOORTRACK

Guide de commande FloorTrack 5 – 7

Composants FloorTrack 8 – 14

ARTICLE SUPPLÉMENTAIRE

Poignées 15

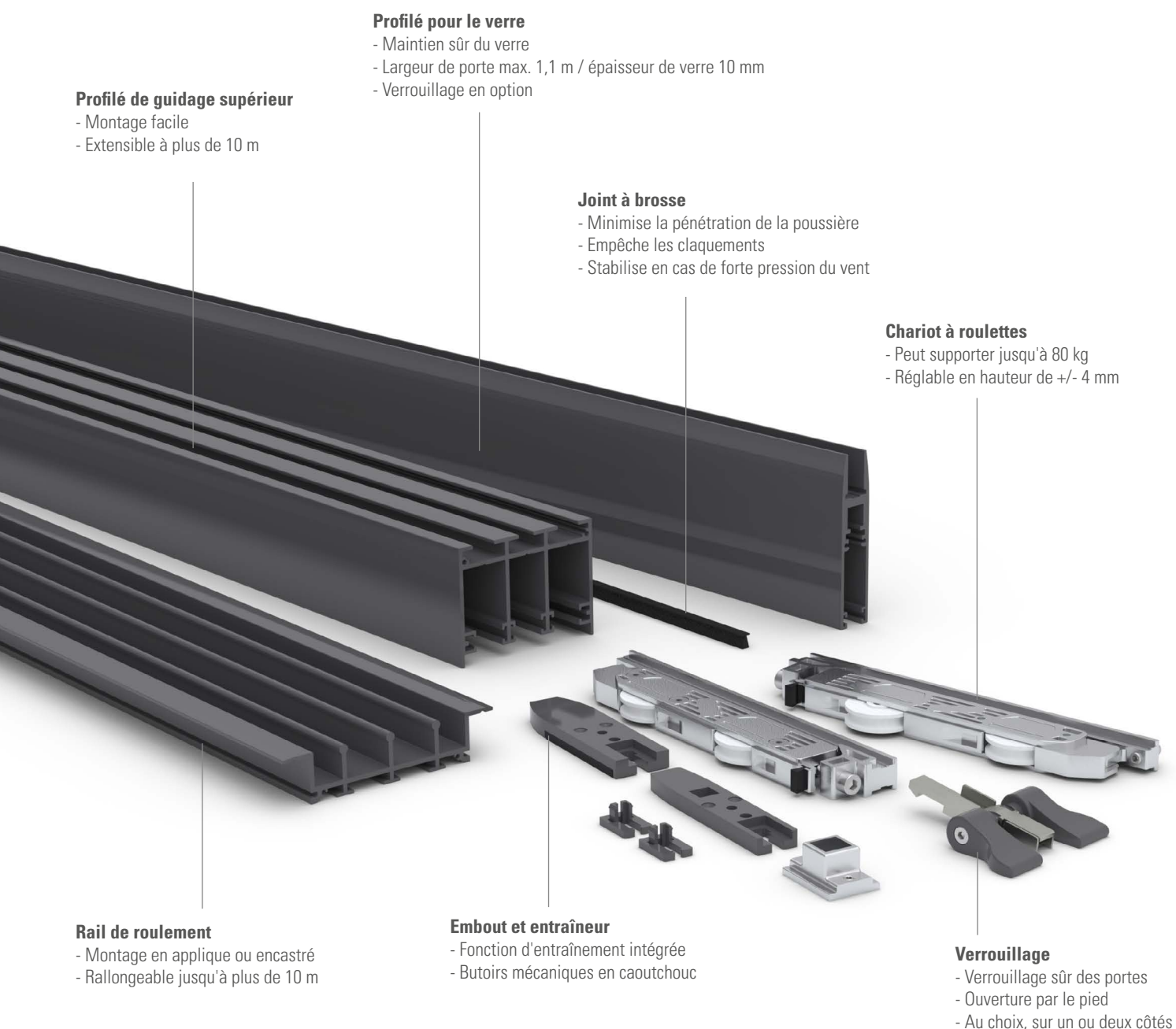
Outils, nettoyage et manipulation 16 – 19

FloorTrack

FloorTrack permet de réaliser des cloisons en verre de toute taille : d'une part, les profilés de sol peuvent être raccourcis individuellement et, d'autre part, ils peuvent être assemblés à l'aide d'éléments de liaison pour obtenir une largeur totale de plus de 10 mètres. On obtient ainsi des façades vitrées impressionnantes dans un style moderne.

Comme les différents vantaux en verre de sécurité trempé de 10 mm ont une fonction d'entraînement, ils permettent de fermer la cloison ouverte en un tour de main. Avec ses trois finitions, blanc, gris anthracite et aluminium anodisé, FloorTrack s'adapte parfaitement à tous les environnements.

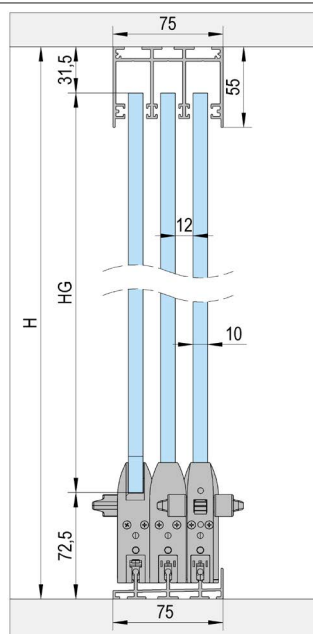
Les ferrures de haute qualité sont toutes anodisées ou laquées et offrent ainsi la protection anticorrosion nécessaire pour une utilisation en extérieur. Particulièrement pratique pour le montage : le réglage en hauteur garantit un alignement parfait des vitres.



Variantes de montage

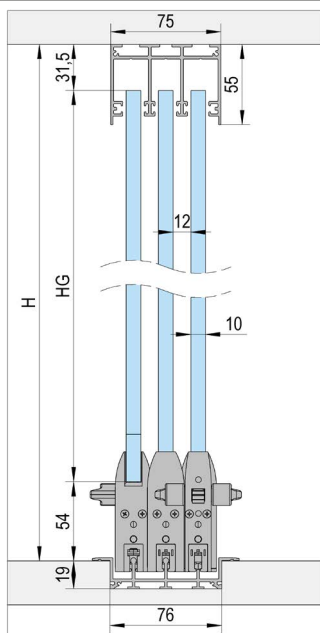
FLOORTRACK 3 PORTES

A



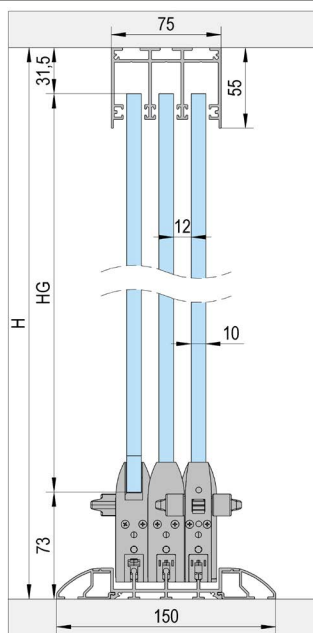
Montage avec rail de roulement en applique / 3 vantaux

B



Montage avec rail de roulement encastré / 3 vantaux

C



Montage avec rail de roulement encastré avec rampe / 3 vantaux

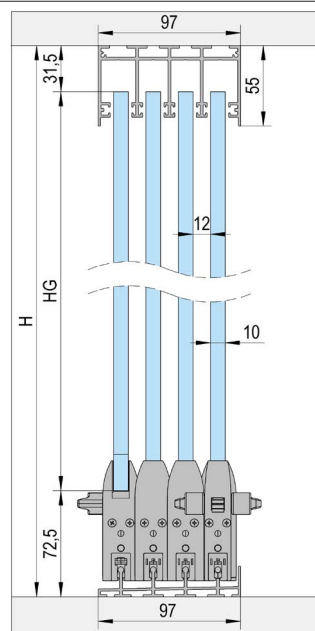
ARTICLE	COULEUR ALU (RÉF.)	BLANC (RÉF.)	AN THRACITE (RÉF.)	A	B	C
Rail de roulement en saillie (3 m)	BO 5903041	BO 5903042	BO 5903043	1x		
Rail de roulement encastré (3 m)	BO 5903071	BO 5903072	BO 5903073		1x	1x
Profilé de guidage supérieur (3 m)	BO 5903011	BO 5903012	BO 5903013	1x	1x	1x
Profilé de rampe (3 m)	BO 5913011	BO 5913012	BO 5913013			2x
Profilé pour le verre (3 m)	BO 5913021	BO 5913022	BO 5913023	1x	1x	1x
Profilé mural (3 m)	BO 5913031	BO 5913032	BO 5913033	2x	2x	2x
Set d'accessoires vantail A (avec verrou)*	BO 5900001	BO 5900002	BO 5900024	2x	2x	2x
Set d'accessoires vantail A1 (sans verrou)*	BO 5900005	BO 5900006	BO 5900026	2x	2x	2x
Set d'accessoires vantail central B	BO 5900003	BO 5900004	BO 5900025	1x	1x	1x
Embout inférieur	BO 5900017	BO 5900011	BO 5900014	2x		
Joint à brosse profilé mur/verre (25 m)	BO 5900007	BO 5900007	BO 5900007	1x	1x	1x
Joint à brosse profilé de guidage supérieur (20 m)	BO 5900008	BO 5900008	BO 5900008	1x	1x	1x
Bande adhésive (5,5 m)	BO 5900010	BO 5900010	BO 5900010	1x	1x	1x

* Alternative entre les 2

Variantes de montage

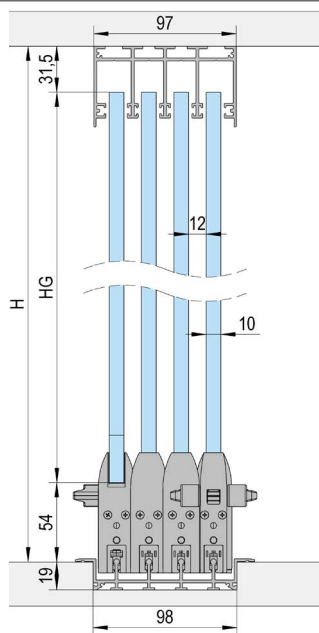
FLOORTRACK 4 PORTES

A



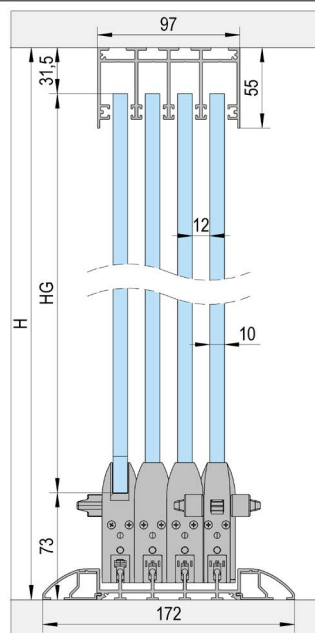
Montage avec rail de roulement en applique / 4 vantaux

B



Montage avec rail de roulement encastré / 4 vantaux

C



Montage avec rail de roulement encastré avec rampe / 4 vantaux

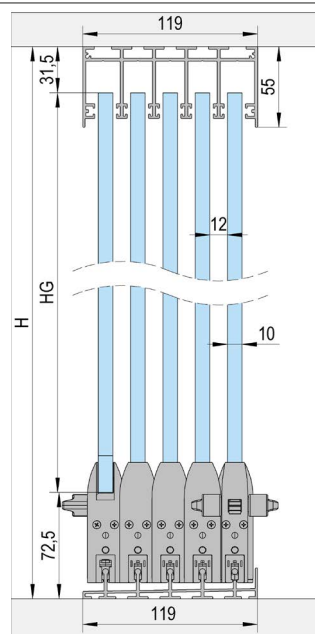
ARTICLE	COULEUR ALU (RÉF.)	BLANC (RÉF.)	ANTHRACITE (RÉF.)	A	B	C
Rail de roulement en saillie (3 m)	BO 5903051	BO 5903052	BO 5903053	2x		
Rail de roulement encastré (3 m)	BO 5903081	BO 5903082	BO 5903083		2x	2x
Profilé de guidage supérieur (3 m)	BO 5903021	BO 5903022	BO 5903023	2x	2x	2x
Profilé de rampe (3 m)	BO 5913011	BO 5913012	BO 5913013			4x
Profilé pour le verre (3 m)	BO 5913021	BO 5913022	BO 5913023	2x	2x	2x
Profilé mural (3 m)	BO 5913031	BO 5913032	BO 5913033	2x	2x	2x
Set d'accessoires vantail A (avec verrou)*	BO 5900001	BO 5900002	BO 5900024	2x	2x	2x
Set d'accessoires vantail A1 (sans verrou)*	BO 5900005	BO 5900006	BO 5900026	2x	2x	2x
Set d'accessoires vantail central B	BO 5900003	BO 5900004	BO 5900025	2x	2x	2x
Embout inférieur	BO 5900018	BO 5900012	BO 5900015	2x		
Joint à brosse profilé mur/verre (25 m)	BO 5900007	BO 5900007	BO 5900007	1x	1x	1x
Joint à brosse profilé de guidage supérieur (20 m)	BO 5900008	BO 5900008	BO 5900008	2x	2x	2x
Bande adhésive (5,5 m)	BO 5900010	BO 5900010	BO 5900010	1x	1x	1x
Plaques de jonction (10 pièces)	BO 5900020	BO 5900020	BO 5900020	1x	1x	1x

* Alternative entre les 2

Variantes de montage

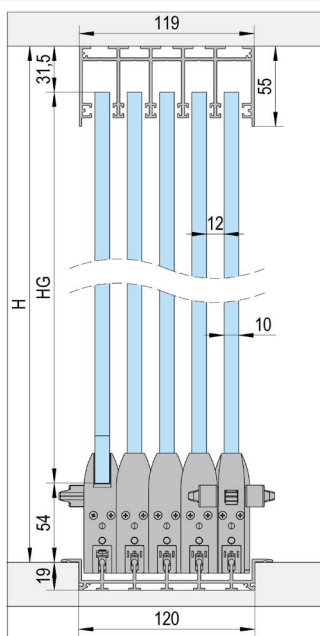
FLOORTRACK 5 PORTES

A



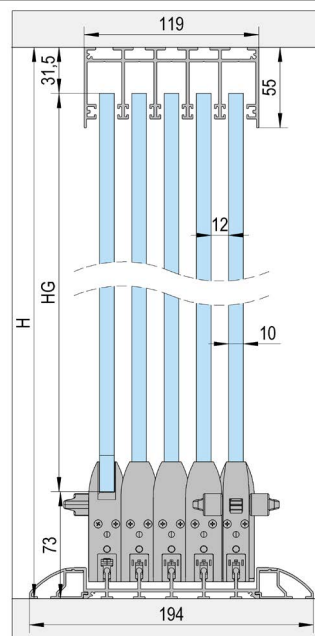
Montage avec rail de roulement en applique / 5 vantaux

B



Montage avec rail de roulement encastré / 5 vantaux

C



Montage avec rail de roulement encastré avec rampe / 5 vantaux

ARTICLE	COULEUR ALU (RÉF.)	BLANC (RÉF.)	ANTHRACITE (RÉF.)	A	B	C
Rail de roulement en saillie (3 m)	BO 5903061	BO 5903062	BO 5903063	2x		
Rail de roulement encastré (3 m)	BO 5903091	BO 5903092	BO 5903093		2x	2x
Profilé de guidage supérieur (3 m)	BO 5903031	BO 5903032	BO 5903033	2x	2x	2x
Profilé de rampe (3 m)	BO 5913011	BO 5913012	BO 5913013			4x
Profilé pour le verre (3 m)	BO 5913021	BO 5913022	BO 5913023	2x	2x	2x
Profilé mural (3 m)	BO 5913031	BO 5913032	BO 5913033	2x	2x	2x
Set d'accessoires vantail A (avec verrou)*	BO 5900001	BO 5900002	BO 5900024	2x	2x	2x
Set d'accessoires vantail A1 (sans verrou)*	BO 5900005	BO 5900006	BO 5900026	2x	2x	2x
Set d'accessoires vantail central B	BO 5900003	BO 5900004	BO 5900025	3x	3x	3x
Embout inférieur	BO 5900019	BO 5900013	BO 5900016	2x		
Joint à brosse profilé mur/verre (25 m)	BO 5900007	BO 5900007	BO 5900007	1x	1x	1x
Joint à brosse profilé de guidage supérieur (20 m)	BO 5900008	BO 5900008	BO 5900008	3x	3x	3x
Bande adhésive (5,5 m)	BO 5900010	BO 5900010	BO 5900010	1x	1x	1x
Plaques de jonction (10 pièces)	BO 5900020	BO 5900020	BO 5900020	1x	1x	1x

* Alternative entre les 2

Composants FLOORTRACK

Rail de roulement en applique FloorTrack



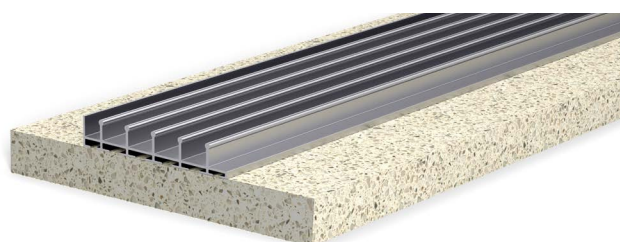
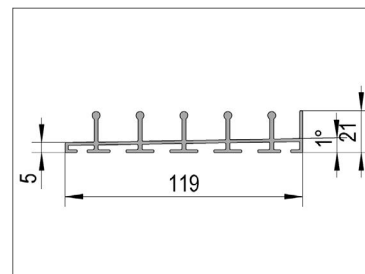
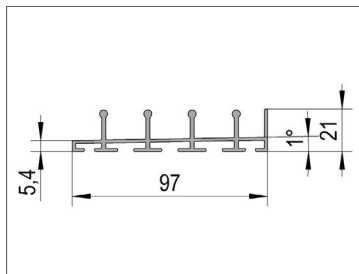
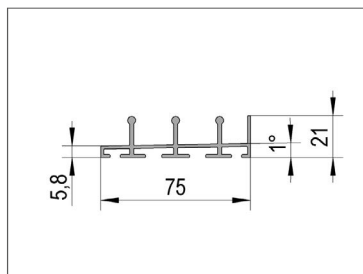
La variante en applique du rail FloorTrack permet un montage rapide et simple et offre une solution simple pour le drainage grâce à sa géométrie en pente.

- En cas de combinaison avec un profilé mural, les embouts inférieurs sont nécessaires
- En cas d'utilisation sans profilé mural, le set de caches est nécessaire
- Matériau aluminium

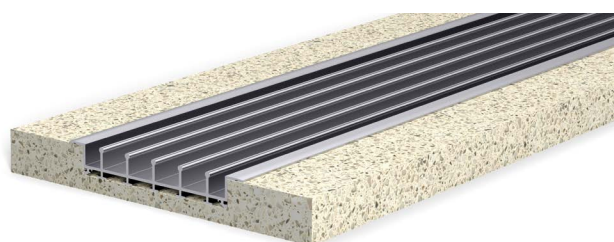
APPLICATION	LONGUEUR	FINITION	RÉF.	QTÉ
3 portes	3 000 mm	Anodisé couleur aluminium E6/C0	BO 5903041	1x
3 portes	3 000 mm	Blanc RAL 9010 laqué	BO 5903042	1x
3 portes	3 000 mm	Gris anthracite RAL 7016 laqué	BO 5903043	1x

APPLICATION	LONGUEUR	FINITION	RÉF.	QTÉ
4 portes	3 000 mm	Anodisé couleur aluminium E6/C0	BO 5903051	1x
4 portes	3 000 mm	Blanc RAL 9010 laqué	BO 5903052	1x
4 portes	3 000 mm	Gris anthracite RAL 7016 laqué	BO 5903053	1x

APPLICATION	LONGUEUR	FINITION	RÉF.	QTÉ
5 portes	3 000 mm	Anodisé couleur aluminium E6/C0	BO 5903061	1x
5 portes	3 000 mm	Blanc RAL 9010 laqué	BO 5903062	1x
5 portes	3 000 mm	Gris anthracite RAL 7016 laqué	BO 5903063	1x



Rail de roulement en applique



Rail de roulement encastré



Rail de roulement encastré avec un profil de rampe



Rail de roulement encastré avec deux profils de rampe

Rail de roulement encastré FloorTrack



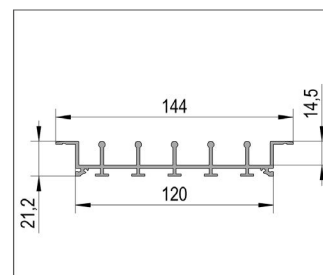
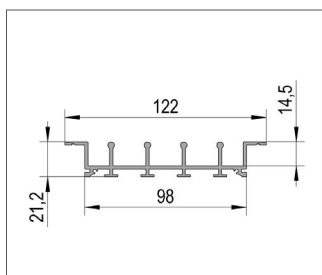
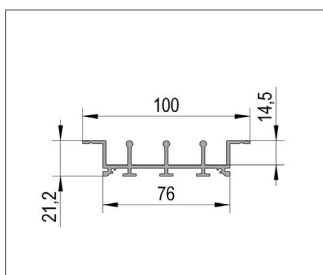
La version encastrée du rail de roulement FloorTrack permet un montage au niveau du sol, où le rail de roulement disparaît complètement dans le sol. Il est également possible de monter ce rail de roulement en saillie et de l'équiper de profilés de rampe latéraux pour une solution d'accessibilité supplémentaire.

- En cas de montage en saillie, des profilés de rampe latéraux sont nécessaires.
- Matériau aluminium

APPLICATION	LONGUEUR	FINITION	RÉF.	QTÉ
3 portes	3 000 mm	Anodisé couleur aluminium E6/C0	BO 5903071	1x
3 portes	3 000 mm	Blanc RAL 9010 laqué	BO 5903072	1x
3 portes	3 000 mm	Gris anthracite RAL 7016 laqué	BO 5903073	1x

APPLICATION	LONGUEUR	FINITION	RÉF.	QTÉ
4 portes	3 000 mm	Anodisé couleur aluminium E6/C0	BO 5903081	1x
4 portes	3 000 mm	Blanc RAL 9010 laqué	BO 5903082	1x
4 portes	3 000 mm	Gris anthracite RAL 7016 laqué	BO 5903083	1x

APPLICATION	LONGUEUR	FINITION	RÉF.	QTÉ
5 portes	3 000 mm	Anodisé couleur aluminium E6/C0	BO 5903091	1x
5 portes	3 000 mm	Blanc RAL 9010 laqué	BO 5903092	1x
5 portes	3 000 mm	Gris anthracite RAL 7016 laqué	BO 5903093	1x



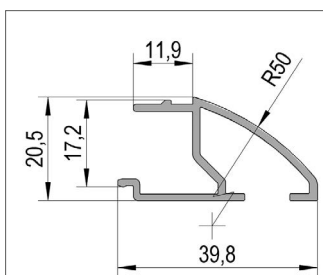
Profil de rampe FloorTrack



Le profilé de rampe FloorTrack permet, en combinaison avec le rail de roulement encastré, une variante de montage en saillie sans obstacle. Le profilé de rampe est simplement clipsé sur le côté du rail de roulement.

- Doit être combiné avec un rail de roulement encastré.
- Matériau aluminium

APPLICATION	LONGUEUR	FINITION	RÉF.	QTÉ
Toutes les applications	3 000 mm	Anodisé couleur aluminium E6/C0	BO 5913011	1x
Toutes les applications	3 000 mm	Blanc RAL 9010 laqué	BO 5913012	1x
Toutes les applications	3 000 mm	Gris anthracite RAL 7016 laqué	BO 5913013	1x



Embouts inférieurs pour rail de roulement FloorTrack

Ces embouts pour le rail de roulement en applique FloorTrack remplacent la dernière pièce du rail de roulement et permettent ainsi un raccordement continu des profilés de raccordement mural. Les embouts sont simplement insérés dans le rail de roulement.



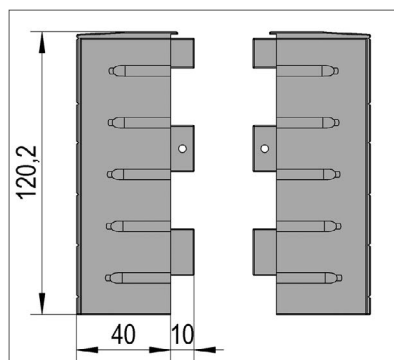
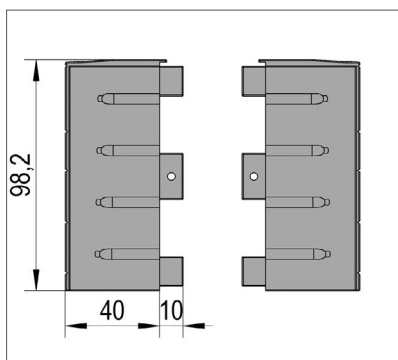
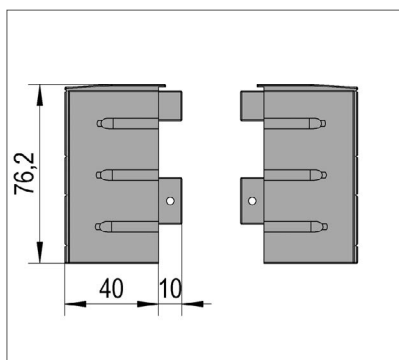
- Cote à déduire latérale pour rail de roulement en applique : 40 mm par côté
- La pièce d'extrémité inférieure n'est nécessaire que si le rail de roulement est posé en combinaison avec des profilés muraux latéraux
- Matériau plastique



APPLICATION	COULEUR	RÉF.	QTÉ
3 portes	Blanc	BO 5900011	2x
3 portes	Noir	BO 5900014	2x
3 portes	Gris	BO 5900017	2x

APPLICATION	COULEUR	RÉF.	QTÉ
4 portes	Blanc	BO 5900012	2x
4 portes	Noir	BO 5900015	2x
4 portes	Gris	BO 5900018	2x

APPLICATION	COULEUR	RÉF.	QTÉ
5 portes	Blanc	BO 5900013	2x
5 portes	Noir	BO 5900016	2x
5 portes	Gris	BO 5900019	2x

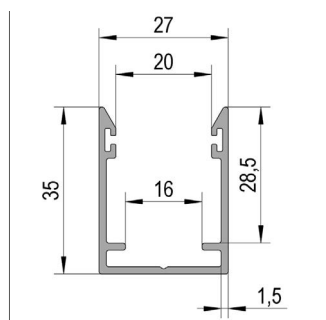


Profilé mural FloorTrack



Le profilé mural FloorTrack permet, grâce à des joints à brosses incorporés, un encastrement latéral sans claquement des vantaux extérieurs. En outre, une contre-plaque peut être montée dans le profilé mural pour verrouiller les portes.

- Le joint-brosse FloorTrack BO 5900007 est nécessaire
- Matériau aluminium



APPLICATION	LONGUEUR	FINITION	RÉF.	QTÉ
Toutes les applications	3 000 mm	Anodisé couleur aluminium E6/C0	BO 5913031	1x
Toutes les applications	3 000 mm	Blanc RAL 9010 laqué	BO 5913032	1x
Toutes les applications	3 000 mm	Gris anthracite RAL 7016 laqué	BO 5913033	1x

Profilé de guidage supérieur FloorTrack



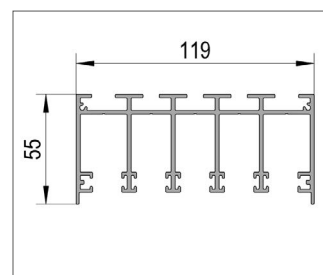
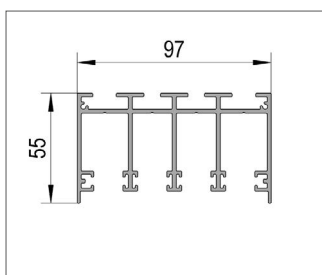
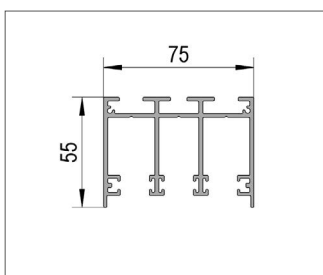
Le profilé de guidage supérieur FloorTrack peut être percé dans n'importe quel canal de guidage pour le montage au plafond. La mise en place des joints-brosses hybrides garantit un fonctionnement stable et sans claquement des portes.

- Le joint-brosse FloorTrack BO 5900008 est nécessaire. En cas d'utilisation avec un côté ouvert, le set de caches FloorTrack est nécessaire
- Épaisseur du verre trempé 10 mm
- Matériau Aluminium

APPLICATION	LONGUEUR	FINITION	RÉF.	QTÉ
3 portes	3 000 mm	Anodisé couleur aluminium E6/C0	BO 5903011	1x
3 portes	3 000 mm	Blanc RAL 9010 laqué	BO 5903012	1x
3 portes	3 000 mm	Gris anthracite RAL 7016 laqué	BO 5903013	1x

APPLICATION	LONGUEUR	FINITION	RÉF.	QTÉ
4 portes	3 000 mm	Anodisé couleur aluminium E6/C0	BO 5903021	1x
4 portes	3 000 mm	Blanc RAL 9010 laqué	BO 5903022	1x
4 portes	3 000 mm	Gris anthracite RAL 7016 laqué	BO 5903023	1x

APPLICATION	LONGUEUR	FINITION	RÉF.	QTÉ
5 portes	3 000 mm	Anodisé couleur aluminium E6/C0	BO 5903031	1x
5 portes	3 000 mm	Blanc RAL 9010 laqué	BO 5903032	1x
5 portes	3 000 mm	Gris anthracite RAL 7016 laqué	BO 5903033	1x



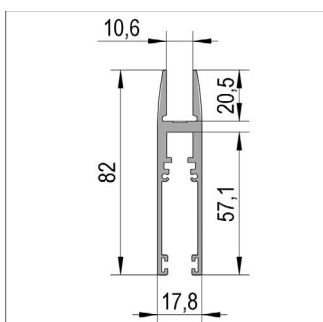
Profilé pour le verre FloorTrack



Le profilé pour le verre FloorTrack en forme de H est monté sur la face inférieure de chaque porte à l'aide de la bande adhésive FloorTrack et sert de support aux chariots.

- Pour la fixation sur le verre, la bande adhésive FloorTrack BO 5900010 est nécessaire
- Le joint-brosse FloorTrack BO 5900007 est également nécessaire
- Dimensions maximales du vantail (LxH) : 1 100 x 3 000 mm
- Épaisseur du verre trempé 10 mm
- Matériau aluminium

APPLICATION	LONGUEUR	FINITION	RÉF.	QTÉ
Toutes les applications	3 000 mm	Anodisé couleur aluminium E6/C0	BO 5913021	1x
Toutes les applications	3 000 mm	Blanc RAL 9010 laqué	BO 5913022	1x
Toutes les applications	3 000 mm	Gris anthracite RAL 7016 laqué	BO 5913023	1x



Set d'accessoires FloorTrack de porte A



Le set d'accessoires FloorTrack pour vantail A comprend tous les composants pour un vantail de fermeture, avec verrouillage au bord de l'installation à plusieurs vantaux et les embouts qui font office d'entraîneurs. Les composants sont simplement introduits et fixés latéralement dans le profilé pour le verre.

- Dimensions maximales du vantail (LxH) : 1 100 x 3 000 mm
- Poids max. de la porte 80 kg
- Épaisseur du verre trempé 10 mm

APPLICATION	COULEUR	RÉF.
Toutes les applications	Gris	BO 5900001
Toutes les applications	Blanc	BO 5900002
Toutes les applications	Noir	BO 5900024

Set d'accessoires FloorTrack de porte A1



Le set d'accessoires FloorTrack pour vantail A1 comprend tous les composants pour un vantail de fermeture sans verrouillage au bord de l'installation à plusieurs vantaux et des caches qui font office d'entraîneurs. Les composants sont simplement introduits et fixés latéralement dans le profilé pour le verre.

- Dimensions maximales du vantail (LxH) : 1 100 x 3 000 mm
- Poids max. de la porte 80 kg
- Épaisseur du verre trempé 10 mm

APPLICATION	COULEUR	RÉF.
Toutes les applications	Gris	BO 5900005
Toutes les applications	Blanc	BO 5900006
Toutes les applications	Noir	BO 5900026

Set d'accessoires FloorTrack pour vantail de porte B



Le set d'accessoires FloorTrack pour vantail B comprend tous les composants pour un vantail central et des caches qui font office d'entraîneurs. Les composants sont simplement insérés et fixés latéralement dans le profilé pour le verre.

- Dimensions maximales du vantail (LxH) : 1 100 x 3 000 mm
- Poids max. de la porte 80 kg
- Épaisseur du verre trempé 10 mm

APPLICATION	COULEUR	RÉF.
Toutes les applications	Gris	BO 5900003
Toutes les applications	Blanc	BO 5900004
Toutes les applications	Noir	BO 5900025



Joint-brosse FloorTrack pour profilé mural et pour verre



Le joint à brosse FloorTrack pour les profilés muraux et pour verre minimise la pénétration de la poussière et sert en même temps de protection contre les claquements. En particulier pour les applications extérieures, il garantit la stabilité en cas de forte pression du vent.

APPLICATION	LONGUEUR	COULEUR	RÉF.	QTÉ
Toutes les applications	25 000 mm	Gris	BO 5900007	1x

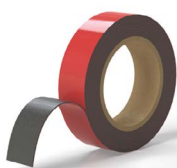
Joint-brosse FloorTrack pour profilé de guidage supérieur



Le joint-brosse FloorTrack pour les profilés de guidage supérieurs minimise la pénétration de la poussière et sert en même temps de protection contre les claquements. En particulier pour les applications extérieures, il garantit la stabilité en cas de forte pression du vent.

APPLICATION	LONGUEUR	COULEUR	RÉF.	QTÉ
Toutes les applications	20 000 mm	Gris	BO 5900008	1x

Bande adhésive FloorTrack



La bande adhésive FloorTrack activée par l'eau sert à fixer les portes dans le profilé pour le verre. Pour l'activer, il suffit d'asperger d'eau la bande adhésive appliquée sur la porte et de l'insérer dans le profilé pour le verre.

APPLICATION	LONGUEUR	COULEUR	RÉF.	QTÉ
Toutes les applications	5 500 mm	Gris	BO 5900010	1x

Plaque de jonction FloorTrack pour profilés



La plaque de jonction FloorTrack permet de relier de manière stable plusieurs sections de profilés, qu'il s'agisse de rails de roulement ou de profilés de guidage supérieurs.

- Deux plaques sont nécessaires par point de jonction
- Matériau aluminium

APPLICATION	LONGUEUR	RÉF.	QTÉ
Toutes les applications	80 mm	BO 5900020	10x

Sets de caches FloorTrack

Le set de caches FloorTrack comprend un cache pour le rail de roulement en applique et un cache pour le profil de guidage supérieur pour un côté et n'est nécessaire que pour les côtés ouverts sans profil mural.

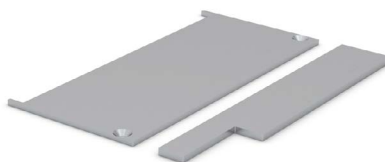


- Matériau aluminium

APPLICATION	FINITION	RÉF.	QTÉ
3 portes	Anodisé couleur aluminium E6/C0	BO 5900021	1x



APPLICATION	FINITION	RÉF.	QTÉ
4 portes	Anodisé couleur aluminium E6/C0	BO 5900022	1x



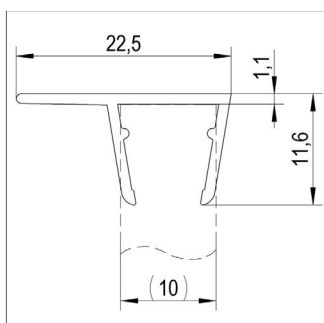
APPLICATION	FINITION	RÉF.	QTÉ
5 portes	Anodisé couleur aluminium E6/C0	BO 5900023	1x

Joint FloorTrack entre les vantaux de porte



Ce joint FloorTrack optionnel permet d'obtenir une étanchéité supplémentaire entre les vantaux de porte pour une meilleure protection contre le vent et la poussière. Le joint se place simplement sur le bord de la vitre.

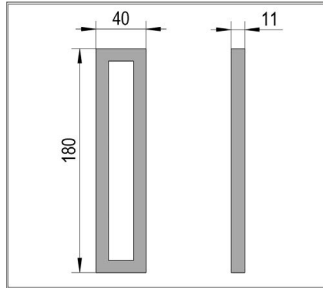
- Épaisseur du verre 10 mm
- Polychlorure de vinyle (PVC)



APPLICATION	LONGUEUR	COULEUR	RÉF.	QTÉ
Toutes les applications	3 000 mm	transparent	BO 5900009	1x

Poignées

Poignée rectangulaire ouverte autocollante

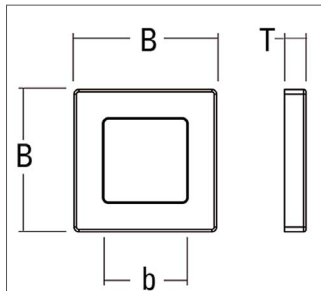


Poignée classique avec fixation autocollante. La poignée est particulièrement adaptée aux portes coulissantes en verre.

- Ruban adhésif double face 3M prémonté

MATÉRIAU	FINITION	RÉF.	QTÉ
Aluminium	Anodisé couleur aluminium E6/C0	BO 5113767	1x
Aluminium	Blanc	BO 5113768	1x
Aluminium	Noir	BO 5113769	1x

Poignée carrée autocollante



Poignée classique avec fixation autocollante. La poignée est particulièrement adaptée aux portes coulissantes en verre.

- L = 60 mm / b = 35 mm / P = 9 mm

MATÉRIAU	FINITION	RÉF.	QTÉ
Aluminium	Anodisé couleur aluminium E6/C0	BO 5113770	1x

- B = 60 mm / b = 40 mm / T = 8 mm

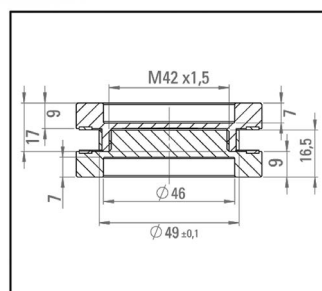
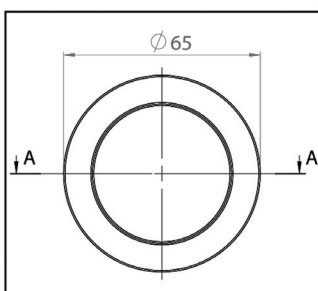
MATÉRIAU	FINITION	RÉF.	QTÉ
Acier inoxydable AISI 304	brossé	BO 5113778	1x

Poignée ronde



- Largeur (ø) 65 mm
- Profondeur (H) 7 mm
- Épaisseur du verre 8 - 10 mm
- Perçage du verre ø 50 mm

MATÉRIAU	FINITION	RÉF.	QTÉ
Acier inoxydable AISI 304	brossé	BO 5214217N	1x
Aluminium	Anodisé couleur aluminium E6/C0	BO 5214218N	1x
Aluminium	Noir E6 C35	BO 5214219N	1x



Outils, nettoyage & manutention

Cisaille à onglet premium "Löwe"



- Cisaille à onglet zingué
- Pour la découpe de joints de portes de douche, de profilés en caoutchouc, de plinthes et d'inserts plats en bois et en plastique
- avec guide d'onglet pour les coupes à 45°
- Made in Germany

DESCRIPTION	RÉF.	QTÉ
Cisaille à onglet	BO 5109700	1x
Lame de rechange	BO 5109701	1x

Cales d'écartement Euroclick type 3 , 40 x 30 mm



Les cales d'écartement sont utilisées pour les fenêtres, les portes, la menuiserie intérieure et l'aménagement à sec. Elles permettent de compenser les inégalités et de s'aligner rapidement. Le crochet de blocage empêche le glissement de la vis. Grâce à l'aide au montage, la cale d'écartement peut être facilement positionnée.

DESCRIPTION	RÉF.	QTÉ
1 mm · blanc	BO 5133101	100x
3 mm · rouge	BO 5133103	100x
5 mm · vert	BO 5133105	100x

Nettoyant vitres Bohle premium



Idéal pour les fenêtres, les miroirs, les vitres de voiture et autres surfaces vitrées · prévient l'apparition de nouvelles salissures · ne laisse pas de traces · en vaporisateur sans gaz propulseur · bien biodégradable

- Sans traces
- Vaporisateur sans gaz propulseur
- Biodégradable
- Facile à utiliser

DESCRIPTION	RÉF.	QTÉ
Contenu : 1 UE (avec 12 bouteilles de 1 litre, y compris 3 têtes de pulvérisation)	BO 5107805	1x
Contenu 12 l	BO 5107807	1x

Détartrant BriteGuard®



Le détartrant convient pour éliminer sans effort les dépôts de calcaire, même les plus tenaces. Il peut être utilisé sur le verre, la céramique, le métal et d'autres surfaces résistantes aux acides. C'est le pré-nettoyant idéal pour préparer un revêtement avec BriteGuard® Pro.

- Puissant
- Composants acides doux et naturels
- Biodégradable
- Convient aux surfaces sensibles

DESCRIPTION	RÉF.	QTÉ
Contenu 1 l	BO 5881001	1x
Contenu 5 l	BO 5885001	1x

BriteGuard® Pro



BriteGuard® Pro protège toutes les surfaces lisses en verre et en vitrocéramique contre la corrosion et forme une surface "facile à nettoyer". Les impuretés n'adhèrent pratiquement plus et l'eau perle. Pré-nettoyer, appliquer, essuyer, c'est tout ! Convient pour l'intérieur et l'extérieur et se conserve de nombreuses années.

- Protection à long terme
- Cycles de nettoyage plus longs
- Pas besoin de produits de nettoyage agressifs
- Pas d'altération de l'aspect visuel
- Réparation et rafraîchissement faciles du revêtement
- Aucun pré-nettoyant spécial nécessaire
- Application rapide

DESCRIPTION	RÉF.	QTÉ
Contenu 500 l	BO 5850500	1x
Contenu 5 l	BO 5855000	1x

Chiffons en microfibre premium



Les chiffons en microfibres de haute qualité réduisent les temps de nettoyage. Les salissures et l'humidité sont bien absorbées et rapidement éliminées. Ils permettent de travailler sans grand effort physique. Les chiffons sont lavables au moins 500 fois, utilisables à sec et humides.

- Nettoyage efficace
- Lavable 500 fois

DESCRIPTION	RÉF.	QTÉ
Poids par pièce 50 g	BC 5056000	10x

Ventouse Veribor® 3 têtes en plastique



- Charge portante 90 kg
- Direction de traction parallèle
- Matériau de la ventouse : plastique
- Pour surface plane
- Disque de succion ø 120 mm

RÉF.	QTÉ
BO 603.1G	1x

Ventouse Veribor® 2 têtes en plastique



- Charge portante 50 kg
- Direction de traction parallèle
- Matériau de la ventouse : plastique
- Pour surface plane
- Disque de succion ø 120 mm

RÉF.	QTÉ
BO 602.1G	1x

Ventouse à pompe Veribor® en plastique en coffret (anciennement BO 601BL)



- Charge portante 120 kg
- Direction de traction parallèle
- Matériau de la ventouse : plastique
- Pour surface plane
- Disque de succion ø 213 mm
- Indicateur de sécurité du vide
- Certifié GS

RÉF.	QTÉ
BO 601G	1x

Protection d'angle en bois Veribor®



La protection d'angle Veribor® en bois avec ventouse intégrée est idéale pour protéger les bords lors du transport de verre ou de plaques étanches aux gaz en divers matériaux. Notre protection d'angle Veribor® se place simplement sur l'angle à protéger et se fixe à l'aide du support à ventouse.

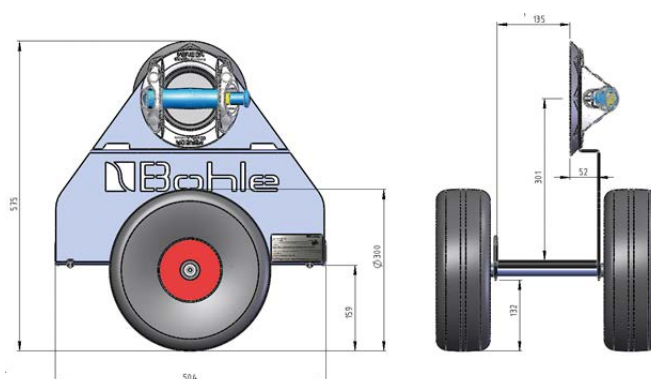
DESCRIPTION	RÉF.	QTÉ
épaisseur du panneau max. 30 mm	BO 680.30	1x
épaisseur du panneau max. 60 mm	BO 680.60	1x

Chariot de transport Veribor® avec ventouse intégrée



- Capacité de charge jusqu'à 300 kg
- Épaisseur minimale du matériau à transporter 3 mm
- Hauteur maximale du matériau à transporter 2 000 mm
- Longueur maximale du matériau à transporter 3 000 mm

RÉF.	QTÉ
BO 680.0	1x

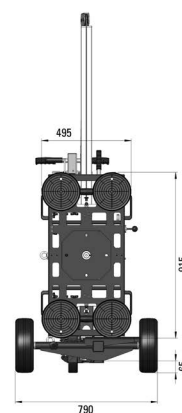
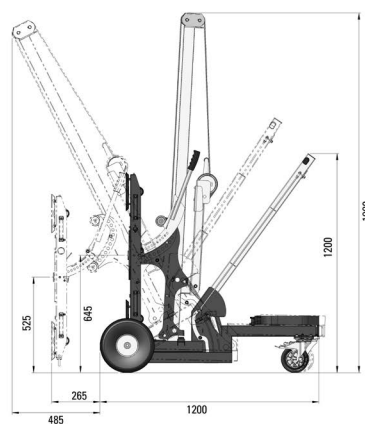
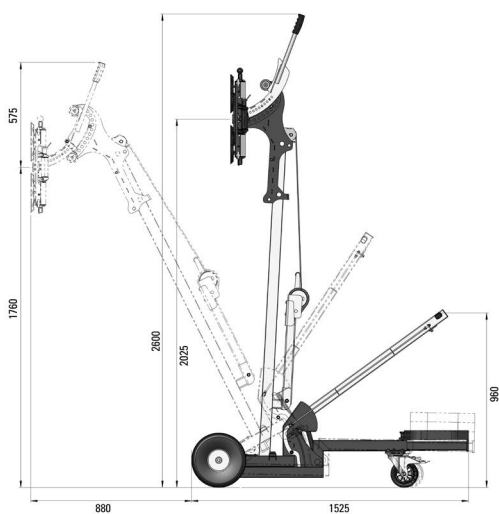


Appareil de levage Liftmaster B1



DESCRIPTION	RÉF.
Appareil de manutention manuelle	BO 88.01
Nombre de ventouses	4
Tourner	manuel 360 °
Pivoter	manuel 90 °

i Pompage manuel · longueur 1 200 mm · hauteur 1 950 mm · largeur 800 mm (quand les essieux sont sortis pour élargir la voie 1,1 m) · système de levage inclus : peut être tourné à 360° · peut être retiré très facilement et utilisé séparément sur la grue · système à 2 circuits avec 4 disques d'aspiration · très plat et compact · possède un manomètre pour la surveillance du vide · production du vide par pompe à main, donc toujours prêt à l'emploi (pas besoin de charger des batteries) · poids de la station de levage env. 22 kg





Bohle AG

Département français
Dieselstraße 10
D-42781 Haan



Pour toute demande concernant
l'assortiment de ferrures :
ferrures@bohle.de
02129 5568 951

Pour l'aide à la planification du projet :
technique-ferrures@bohle.de
0049 2129 5568 953

www.bohle.com

 Bohle