



La nuova generazione di sistemi porte scorrevoli in vetro
MasterTrack[®] FT e BT

Massimo comfort. Minimo sforzo di installazione.

NUOVI STANDARD IN TECNOLOGIA, DESIGN E COMFORT

Il design moderno degli interni richiede concetti di stanza olistici che combinano un design minimalista con il massimo comfort.

Mentre un buon design è riconoscibile a prima vista, il comfort è di solito nei dettagli e diventa chiaro solo con l'uso.

Questo è anche il caso della soluzione high-tech di MasterTrack®. L'aspetto di alta qualità del sistema va di pari passo con la sofisticata tecnologia delle porte scorrevoli. È composto da tre componenti: binario, sistema a rulli e pinze di serraggio, e rende particolarmente facile sia l'installazione che l'utilizzo.

L'utilizzo di porte scorrevoli in vetro non è solo un dispositivo di design salvaspazio, ma sono anche ideali come divisori e caratteristiche visive in aree abitative generosamente progettate. Questo è il caso del classico montaggio a parete, come soluzione telescopica o per il montaggio a filo soffitto.

Con MasterTrack® hai il sistema giusto per ogni applicazione.





MASTERTRACK® FT

MasterTrack FT montaggio a parete	6 – 9
MasterTrack® FT montaggio a soffitto	10 – 15
MasterTrack® FT Accessori	16 – 17
MasterTrack® FT Nero	18 – 19

MASTERTRACK® BT

MasterTrack® BT montaggio a soffitto e a parete	20 – 21
MasterTrack® BT Telescopico	22 – 23
MasterTrack® BT montaggio a incasso	24 – 25
MasterTrack® BT Componenti	26 – 29

PRODOTTI AGGIUNTIVI

Maniglie per porte scorrevoli	30 – 33
Movimentazione	34
Strumenti	35

MASTERTRACK® FT

Con MasterTrack® FT, Bohle offre una soluzione completa ad alta tecnologia per porte scorrevoli che impressiona con una marcia rivoluzionaria e una notevole scorrevolezza. La particolarità: l'intero montaggio richiede solo pochi movimenti della mano. L'installazione è quindi rapida, intuitiva e conveniente.

Protezione anti-sollevamento sicura

Il meccanismo di protezione garantisce una protezione affidabile contro lo sgancio della porta, anche con una potente oscillazione.

Solida struttura in metallo

Il solido telaio metallico continuo assicura che l'ammortizzatore rimanga sempre preciso nella sua guida.

Sistema di movimento unico

I cuscinetti a sfere di alta qualità e le ruote di grandi dimensioni garantiscono una notevole leggerezza e una scorrevolezza unica..

Facile montaggio frontale

Il montaggio è comodamente fatto dalla parte anteriore. Da lì, tutte le opzioni di regolazione come l'impostazione dell'altezza, il posizionamento dell'ammortizzazione e il dispositivo anti-sollevamento possono essere raggiunti abbastanza comodamente.



MASTERTRACK® BT

Lo speciale design della serie di porte scorrevoli MasterTrack® BT viene utilizzato quando l'installazione richiede più di un semplice montaggio a soffitto o a parete. Con MasterTrack® sistema modulare BT, non ci sono limiti al design della stanza. Con pochi singoli componenti e grazie al binario compatto in cui si trova la pinza per vetro sotto il carrello, le porte singole e multi-anta e i design a filo soffitto possono essere installati in pochissimo tempo.

Binario compatto

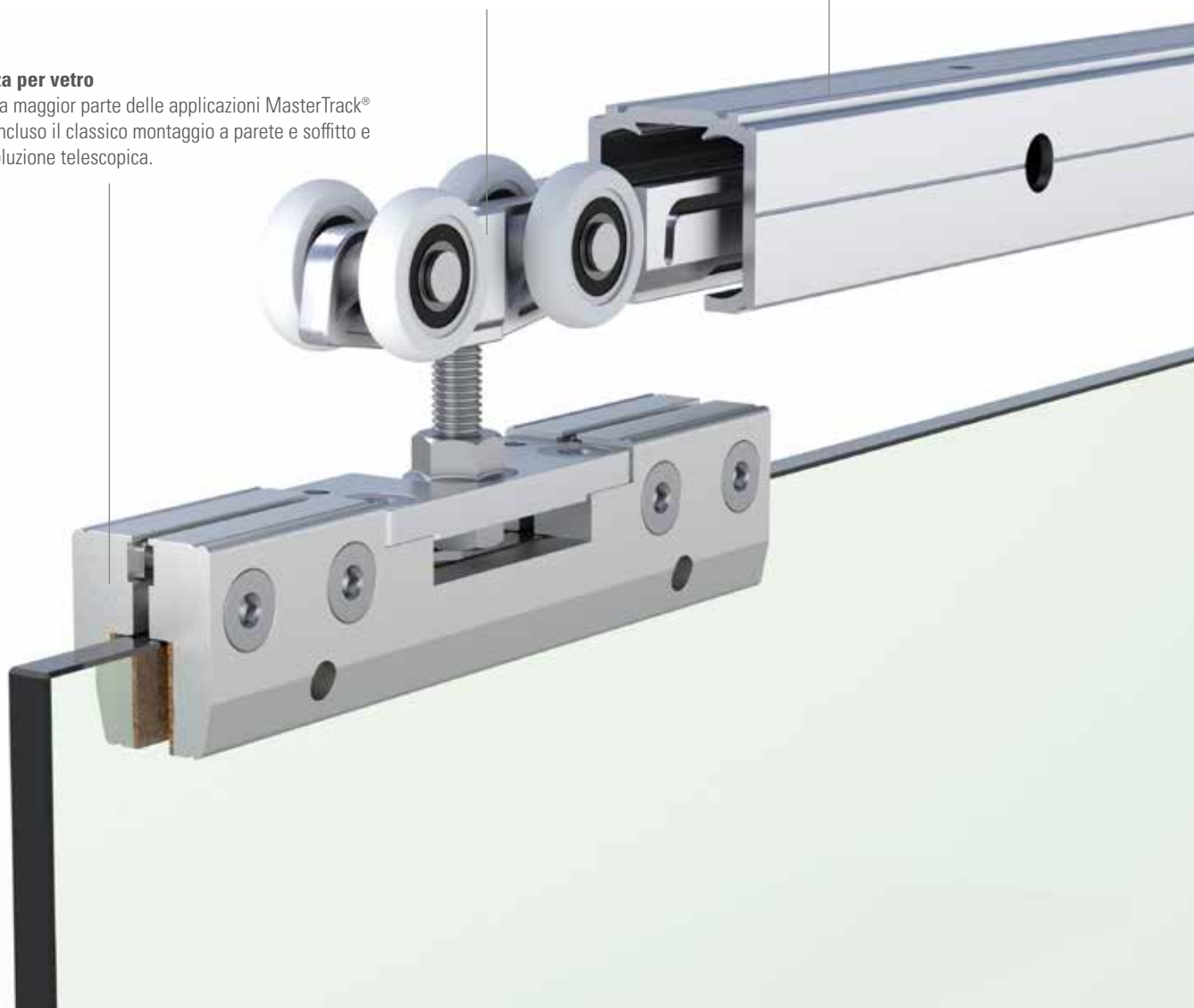
Adatto per varie applicazioni, ad esempio come soluzione telescopica a due o tre ante o per l'installazione a filo soffitto.

Carrelli con ammortizzatore

La porta scorrevole viene rallentata delicatamente e dolcemente in un unico movimento dagli ammortizzatori.

Pinza per vetro

Per la maggior parte delle applicazioni MasterTrack® BT, incluso il classico montaggio a parete e soffitto e la soluzione telescopica.



Con il profilo di montaggio è possibile montare anche la porta scorrevole su vetro.



MASTERTRACK® FT

MONTAGGIO A PARETE



Montaggio a parete
1 anta



Montaggio a parete 1 anta
su vetro



Montaggio a parete Synchro 2 ante
senza fissi



Caratteristiche principali del prodotto

- Funzionamento straordinariamente fluido
- Meccanismo di chiusura
- Protezione anti-sollevamento sicura
- Aspetto elegante nelle classi di peso 60, 80, 120 e 150 kg
- Assemblaggio intuitivo e conveniente
- Tutte le impostazioni comodamente accessibili dalla parte anteriore
- Design modulare in tutte le classi di peso
- Ammortizzatori in metallo con idraulica di alta qualità e sui due lati



MasterTrack® FT 60 Set profilo Montaggio a muro



- Vetro: vetro temperato 8 - 12 mm, vetro laminato 8,76 - 12,76 mm
- non è richiesta alcuna lavorazione sul vetro
- Larghezza minima della porta 600 mm
- Il binario di scorrimento è preforato.

LUNGHEZZA	FINITURA	ARTICOLO N°.	SU
2000 mm	Color alluminio E6/EV1	BO 5762011	1x
2500 mm	Color alluminio E6/EV1	BO 5762511	1x
2000 mm	tipo acciaio inox E4/C31	BO 5762014	1x
2500 mm	tipo acciaio inox E4 C31	BO 5762514	1x
2000 mm	Anodizzato nero E6/C35	BO 5762013	1x

COMPRESO NELLA CONSEGNA

1x Binario Superiore
1x Coperchio
2x Carrelli

2x Meccanismo ammortizzatore
1x Guida a pavimento
2x Tappi

MasterTrack® FT 80 Set profilo Montaggio a muro



- Vetro: vetro temperato 8 - 12 mm, vetro laminato 8,76 - 12,76 mm
- non è richiesta alcuna lavorazione sul vetro
- Il binario di scorrimento è preforato.
- Larghezza minima della porta 790 mm

LUNGHEZZA	FINITURA	ARTICOLO N°.	SU
2000 mm	Color alluminio E6/EV1	BO 5782011	1x
2500 mm	Color alluminio E6/EV1	BO 5782511	1x
3000 mm	Color alluminio E6/EV1	BO 5783011	1x
2000 mm	tipo acciaio inox E4/C31	BO 5782014	1x
2500 mm	tipo acciaio inox E4/C31	BO 5782514	1x
3000 mm	tipo acciaio inox E4/C31	BO 5783014	1x
3000 mm	Anodizzato nero E6/C35	BO 5783013	1x

COMPRESO NELLA CONSEGNA

1x Binario Superiore
1x Coperchio
2x Carrelli

2x Meccanismo ammortizzatore
1x Guida a pavimento
2x Tappi

MasterTrack® FT Profile Set profilo Montaggio a muro

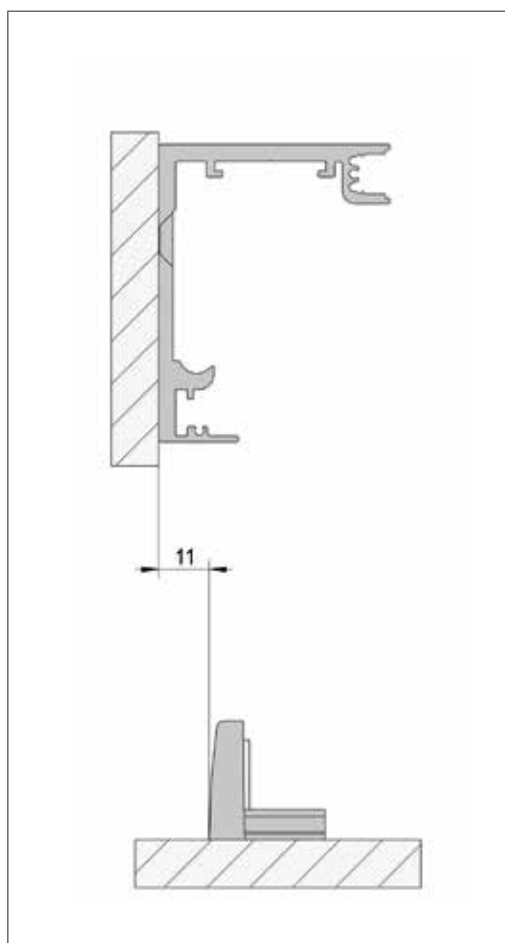
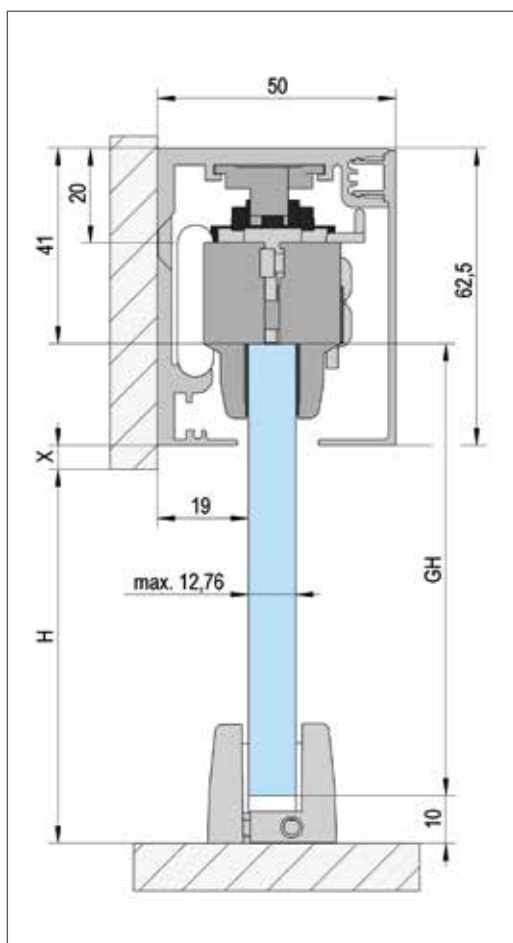


- Il binario di scorrimento è preforato

LUNGHEZZA	FINITURA	ARTICOLO N°.	SU
3000 mm	Color alluminio E6/EV1	BO 5703011	1x
4000 mm	Color alluminio E6/EV1	BO 5704011	1x
6000 mm	Color alluminio E6/EV1	BO 5706011	1x
3000 mm	tipo acciaio inox E4/C31	BO 5703014	1x
4000 mm	tipo acciaio inox E4/C31	BO 5704014	1x
6000 mm	tipo acciaio inox E4/C31	BO 5706014	1x
4000 mm	Anodizzato nero E6/C35	BO 5704013	1x

COMPRESO NELLA CONSEGNA

1x Binario Superiore
1x Coperchio



Altezza vetro (GH) = H + X + 11,5 mm

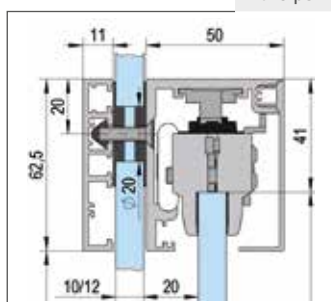
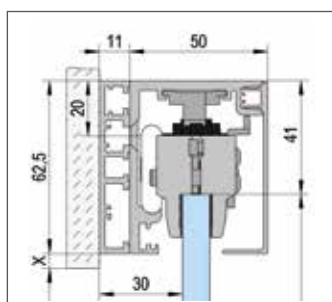
MasterTrack® FT Profilo distanziatore / Profilo montaggio vetro/muro



- Adatto per Bohle MasterTrack® FT
- Per aumentare la distanza dalla parete di 11 mm, ad esempio per telai di porte e battiscopa.
- Porta: vetro temperato da 8 - 12 mm; vetro di sicurezza stratificato da 8,76 - 12,76 mm, vetri fissi: vetro temperato da 10 - 12 mm
- Oltre al profilo, si prega di ordinare il numero corrispondente di set accessori BO 57000007 o BO 57000008, a seconda dell'applicazione e della lunghezza del profilo.

LUNGHEZZA	FINITURA	ARTICOLO N°.	SU
2000 mm	Color alluminio E6/EV1	BO 5702001	1x
4000 mm	Color alluminio E6/EV1	BO 5704001	1x
2000 mm	tipo acciaio inox E4/C31	BO 5702004	1x
4000 mm	tipo acciaio inox E4/C31	BO 5704004	1x

SET ACCESSORI	ARTICOLO N°.	SU
Set di accessori per il montaggio a parete distanziato per 2000 mm	BO 5700007	1x
Set di accessori per il montaggio pareti di vetro su muro per 2000 mm	BO 5700008	1x





MASTERTRACK® FT

MONTAGGIO A SOFFITTO



1 anta senza fisso



1 anta con fisso



Synchro 2 ante senza fisso



Synchro 2 ante con fisso



Caratteristiche principali del prodotto

- Impressionante scorrevolezza di corsa
- Eccezionale facilità di movimento
- Meccanismo di chiusura silenzioso
- Protezione anti-sollevamento sicura
- Aspetto elegante nelle classi di peso 60, 80, 120 e 150 kg
- Assemblaggio intuitivo e conveniente
- Tutte le impostazioni comodamente accessibili dalla parte anteriore
- Design modulare in tutte le classi di peso
- Ammortizzatori in metallo con idraulica di alta qualità e bilaterale



MasterTrack® FT 60 Set Montaggio a soffitto

- Vetro: vetro temperato 8 - 12 mm, vetro laminato 8,76 - 12,76 mm
- non è richiesta alcuna lavorazione sul vetro
- Larghezza minima della porta 600 mm
- Il binario di scorrimento è preforato.
- Si prega di ordinare i tappi di copertura separatamente, se necessario



LUNGHEZZA	FINITURA	ARTICOLO N°.	SU
2000 mm	Color alluminio E6/EV1	BO 5762021	1x
2500 mm	Color alluminio E6/EV1	BO 5762521	1x
2000 mm	tipo acciaio inox E4/C31	BO 5762024	1x
2500 mm	tipo acciaio inox E4/C31	BO 5762524	1x
2000 mm	Anodizzato nero E6/C35	BO 5762023	1x

COMPRESO NELLA CONSEGNA

1x Binario Superiore
1x Coperchio
2x Carrelli

2x Meccanismo ammortizzatore
1x Guida a pavimento

MasterTrack® FT 80 Set montaggio a soffitto

- Vetro: vetro temperato 8 - 12 mm, vetro laminato 8,76 - 12,76 mm
- non è richiesta alcuna lavorazione sul vetro
- Il binario di scorrimento è preforato.
- Larghezza minima della porta 790 mm
- Si prega di ordinare i tappi di copertura separatamente, se necessario



LUNGHEZZA	FINITURA	ARTICOLO N°.	SU
2000 mm	Color alluminio E6/EV1	BO 5782021	1x
2500 mm	Color alluminio E6/EV1	BO 5782521	1x
3000 mm	Color alluminio E6/EV1	BO 5783021	1x
2000 mm	tipo acciaio inox E4/C31	BO 5782024	1x
2500 mm	tipo acciaio inox E4/C31	BO 5782524	1x
3000 mm	tipo acciaio inox E4/C31	BO 5783024	1x
3000 mm	Anodizzato nero E6/C35	BO 5783023	1x

COMPRESO NELLA CONSEGNA

1x Binario Superiore
1x Coperchio
2x Carrelli

2x Meccanismo ammortizzatore
1x Guida a pavimento

MasterTrack® FT Profile Set montaggio a soffitto

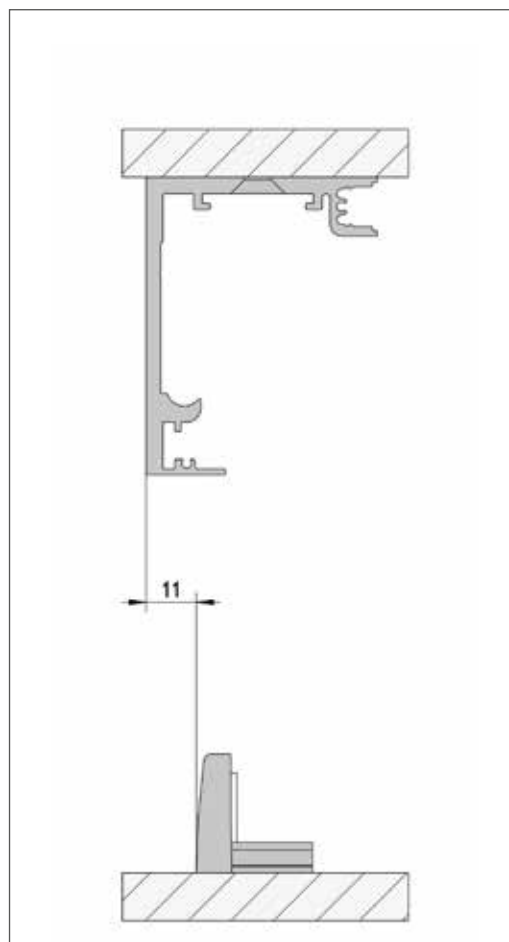
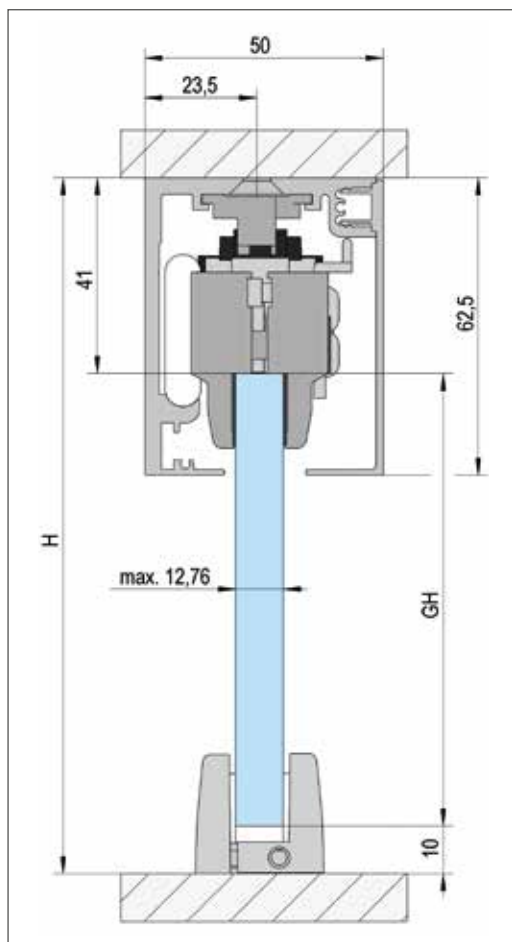
- Il binario di scorrimento è preforato.
- Si prega di ordinare i tappi di copertura separatamente, se necessario



LUNGHEZZA	FINITURA	ARTICOLO N°.	SU
3000 mm	Color alluminio E6/EV1	BO 5703021	1x
4000 mm	Color alluminio E6/EV1	BO 5704021	1x
6000 mm	Color alluminio E6/EV1	BO 5706021	1x
3000 mm	tipo acciaio inox E4/C31	BO 5703024	1x
4000 mm	tipo acciaio inox E4/C31	BO 5704024	1x
6000 mm	tipo acciaio inox E4/C31	BO 5706024	1x
4000 mm	Anodizzato nero E6/C35	BO 5704023	1x

COMPRESO NELLA CONSEGNA

1x Binario Superiore
1x Coperchio



Altezza vetro (GH) = H - 51 mm

MasterTrack® FT 60 Set Montaggio a soffitto con fisso



- Vetro: vetro temperato 8 - 12 mm, vetro laminato 8,76 - 12,76 mm
- Vetro spessore fisso: vetro temperato 8 - 15 mm, vetro laminato 8,76 - 12,76 mm
- non è richiesta alcuna lavorazione sul vetro
- Larghezza minima della porta 600 mm
- Il binario di scorrimento è preforato.
- Si prega di ordinare i tappi di copertura separatamente, se necessario

LUNGHEZZA	FINITURA	ARTICOLO N°.	SU
2000 mm	Color alluminio E6/EV1	BO 5762031N	1x
2000 mm	tipo acciaio inox E4/C3	BO 5762034N	1x
2000 mm	Anodizzato nero E6/C35	BO 5762033	1x

COMPRESO NELLA CONSEGNA

- | | |
|----------------------|---|
| 1x Binario Superiore | 2x Meccanismo ammortizzatore |
| 1x Coperchio | 1x Guida a pavimento |
| 2x Carrelli | 1x Coperchio standard per profilo per fisso |

MasterTrack® FT 80 Set Montaggio a soffitto con fisso



- Vetro: vetro temperato 8 - 12 mm, vetro laminato 8,76 - 12,76 mm
- Vetro spessore fisso: vetro temperato 8 - 15 mm, vetro laminato 8,76 - 12,76 mm
- non è richiesta alcuna lavorazione sul vetro
- Il binario di scorrimento è preforato.
- Larghezza minima della porta 790 mm
- Si prega di ordinare i tappi di copertura separatamente, se necessario

LUNGHEZZA	FINITURA	ARTICOLO N°.	SU
2000 mm	Color alluminio E6/EV1	BO 5782031N	1x
3000 mm	Color alluminio E6/EV1	BO 5783031N	1x
2000 mm	tipo acciaio inox E4/C31	BO 5782034N	1x
3000 mm	tipo acciaio inox E4/C31	BO 5783034N	1x
3000 mm	Anodizzato nero E6 C35	BO 5783033	1x

COMPRESO NELLA CONSEGNA

- | | |
|----------------------|---|
| 1x Binario Superiore | 2x Meccanismo ammortizzatore |
| 1x Coperchio | 1x Guida a pavimento |
| 2x Carrelli | 1x Coperchio standard per profilo per fisso |

MasterTrack® FT Profile Set Montaggio a soffitto con fisso

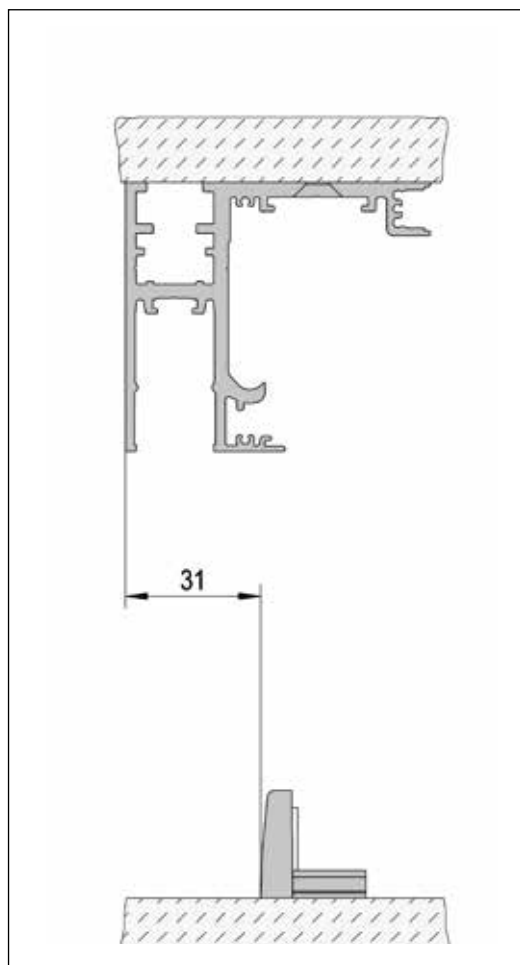
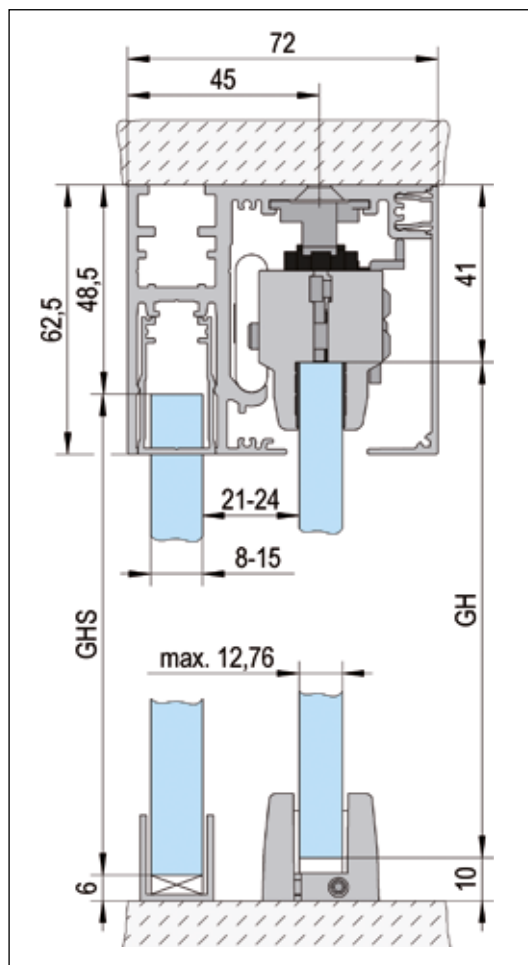


- Il binario di scorrimento è preforato.
- Si prega di ordinare i tappi di copertura separatamente, se necessario

LUNGHEZZA	FINITURA	ARTICOLO N°.	SU
3000 mm	Color alluminio E6/EV1	BO 5703031N	1x
4000 mm	Color alluminio E6/EV1	BO 5704031N	1x
6000 mm	Color alluminio E6/EV1	BO 5706031N	1x
3000 mm	tipo acciaio inox E4/C31	BO 5703034N	1x
4000 mm	tipo acciaio inox E4/C31	BO 5704034N	1x
6000 mm	tipo acciaio inox E4/C31	BO 5706034N	1x
4000 mm	Anodizzato nero E6/C35	BO 5704033	1x

COMPRESO NELLA CONSEGNA

- | |
|---|
| 1x Binario Superiore |
| 1x Coperchio |
| 1x Coperchio standard per profilo per fisso |



Altezza vetro (GH) = H - 51 mm

Fisso (GHS) = H - 55 mm

MasterTrack® FT Accessori

MasterTrack® FT Guida a pavimento



FINITURA	ARTICOLO N°.	SU
Color alluminio E6/EV1	BO 5700005	1x
tipo acciaio inox E4/C31	BO 5700024	1x
Anodizzato nero E6/C35	BO 5700010	1x

COMPRESO NELLA CONSEGNA

1x Guida a pavimento

MasterTrack® FT set coperchi



DESCRIZIONE	FINITURA	ARTICOLO N°.	SU
50 x 62.5 mm	Color alluminio E6/EV1	BO 5700011	1x
50 x 62.5 mm	tipo acciaio inox E4/C31	BO 5700014	1x
50 x 62.5 mm	Anodizzato nero E6/C35	BO 5700013	1x

COMPRESO NELLA CONSEGNA

2x Piastra decorativa laterale

MasterTrack® FT set coperchi per Montaggio a soffitto con fisso



DESCRIZIONE	FINITURA	ARTICOLO N°.	SU
72 x 62.5 mm	Color alluminio E6/EV1	BO 5700031N	1x
72 x 62.5 mm	tipo acciaio inox E4/C31	BO 5700034N	1x
72 x 62.5 mm	Anodizzato nero E6/C35	BO 5700033N	1x

COMPRESO NELLA CONSEGNA

2x Piastra decorativa laterale

MasterTrack® FT coppia di finecorsa



- Per l'uso senza meccanismo di smorzamento

ARTICOLO N°.	SU
BO 5700009	1x

COMPRESO NELLA CONSEGNA

2x Fine corsa

MasterTrack® FT accessori Synchro



- adatto per Bohle MasterTrack® FT
- Larghezze minime delle ante per Synchro:

per 60 kg min. 675 mm;
per 80 kg min. 865 mm;
per 120 kg min. 980 mm;
per 150 kg min. 980 mm

ARTICOLO N°.	SU
BO 5700020	1x

COMPRESO NELLA CONSEGNA

1x Set convertitore sincrono

MasterTrack® FT Ammortizzatore di ricambio

- incl. bullone di sblocco



MAX. PESO DELLA PORTA	ARTICOLO N°.	SU
60 kg	BO 5706001	1x
80 kg	BO 5708001	1x
150 kg	BO 5701501	1x

COMPRESO NELLA CONSEGNA

1x Meccanismo ammortizzatore
1x Bullone rilascio

MasterTrack® FT set carrelli incluso meccanismo ammortizzatore

- Vetro: vetro temperato 8 - 12 mm, vetro laminato 8,76 - 12,76 mm
- Vetro fisso: vetro temperato 8 - 10 mm, vetro laminato 8,76 - 10,76 mm
- non è richiesta alcuna lavorazione sul vetro
- Può essere utilizzato per modificare set completi in sistemi a doppia porta.



MAX. PESO DELLA PORTA · DESCRIZIONE	ARTICOLO N°.	SU
set carrelli incluse meccanismo ammortizzatore Larghezza minima della porta 600 mm	BO 5706000	1x
set carrelli incluse meccanismo ammortizzatore Larghezza minima della porta 790 mm	BO 5708000	1x
set carrelli incluse meccanismo ammortizzatore Larghezza minima della porta 905 mm	BO 5701200	1x
set carrelli incluse meccanismo ammortizzatore Larghezza minima della porta 905 mm	BO 5701500	1x

COMPRESO NELLA CONSEGNA

2x Carrelli
2x Meccanismo ammortizzatore
2x Azionamento per il meccanismo di ammortizzazione

Canalina a U 20 x 17



- Vetro spessore 10 - 12,76 mm
- Destinazione d'uso: installazione di pareti divisorie fisse, protezioni angolari, rivestimenti decorativi e una vasta gamma di altre applicazioni
- Angoli arrotondati
- Guida alla foratura nella parte inferiore del profilo
- Resistente alla corrosione e quindi adatto per l'uso in bagni e cucine

LUNGHEZZA	FINITURA	ARTICOLO N°.	SU
2500 mm	Anodizzato color alluminio E6/EV1	BO 6703434	1x
5000 mm	Anodizzato color alluminio E6/EV1	BO 6703446	1x
2500 mm	Anodizzato finitura tipo Inox E4/C31	BO 6703435	1x
5000 mm	Anodizzato finitura tipo Inox E4/C31	BO 6703448	1x
5000 mm	Anodizzato nero E6/C35	BO 5201580B	1x



MASTERTRACK® FT NERO

Forme e colori determinano lo stile individuale di ogni stanza. Con MasterTrack® FT in nero anodizzato (E6 / C35), si impostano forti accenti nel design. Gli accessori neri si distinguono dall'ambiente circostante e attirano l'attenzione.



MasterTrack® FT 60 Set

- Vedi pagina 8 o 12



MasterTrack® FT 80 Set

- Vedi pagina 8 o 12



MasterTrack® FT 60 Set Montaggio a soffitto con fisso

- Vedi pagina 14



MasterTrack® FT 80 Set Montaggio a soffitto con fisso

- Vedi pagina 14



MasterTrack® FT profilo Montaggio a muro

- Vedi pagina 8 o 12



MasterTrack® FT Profile Set Montaggio a soffitto con fisso

- Vedi pagina 14



MasterTrack® FT set tappi

- Vedi pagina 16



MasterTrack® FT Guida a pavimento

- Vedi pagina 16



Canalina a U 20 x 17

- Vedi pagina 17



Maniglioni

- Vedi pagina 31 e 33





Variante **D**

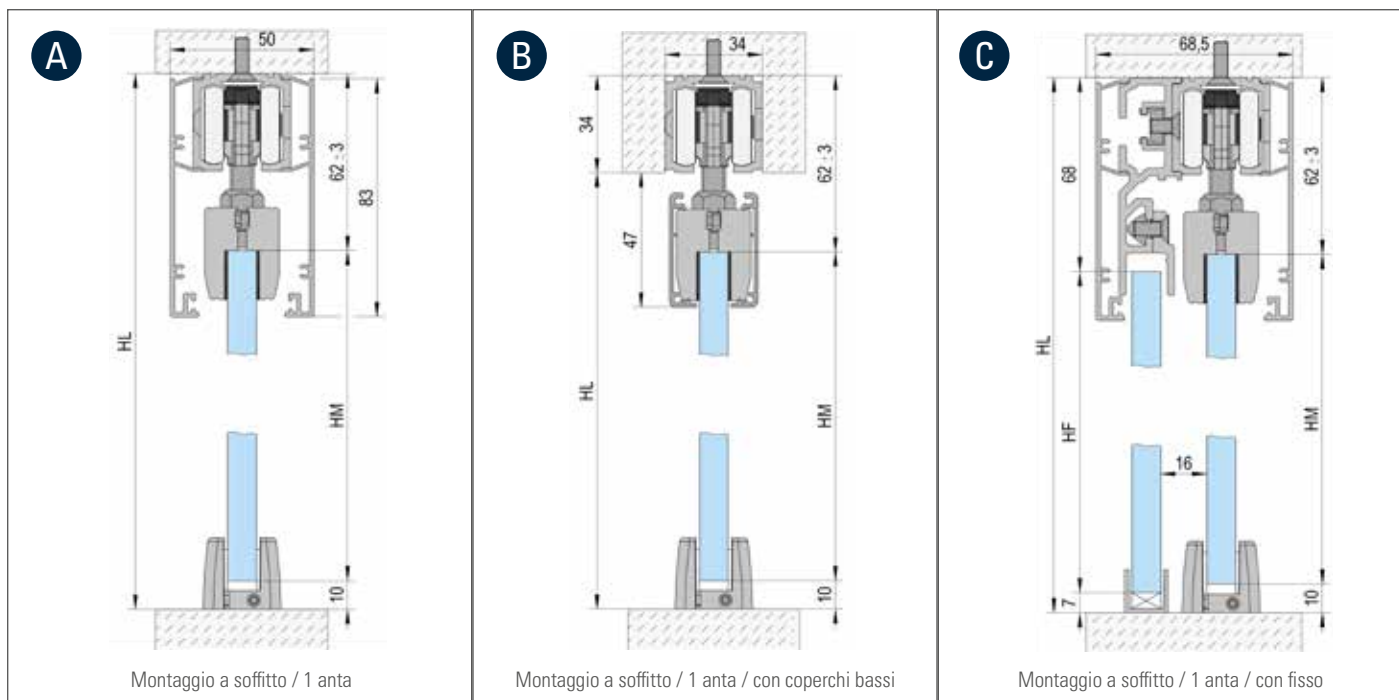
MASTERTRACK® BT

MONTAGGIO A SOFFITTO E A PARETE

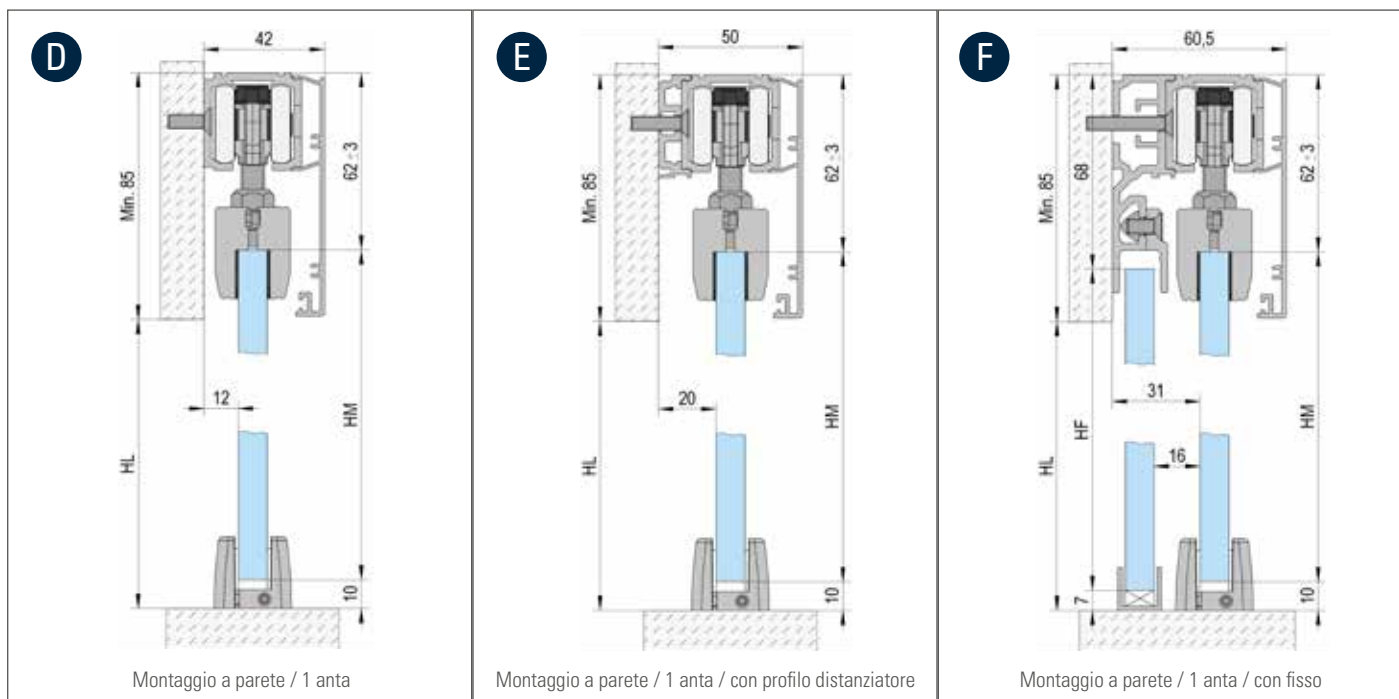
Caratteristiche principali del prodotto

- Semplice meccanismo di serraggio del vetro per una presa sicura
- Installazione con e senza vetri fissi
- Regolazione altezza +/-3 mm
- Meccanismo di chiusura silenzioso
- Protezione anti-sollevamento sicura
- Ammortizzatore metallico opzionale con idraulica di alta qualità e guida a molla bilaterale
- Apertura sincrona possibile





Altezza vetro (HM) = HL - 70 mm / Fisso (HF) = HL - 75 mm



Altezza vetro (HM) = HL + 15 mm / Fisso (HF) = HL + 10 mm

PRODOTTO	ARTICOLO N°.	A	B	C	D	E	F
Binari di scorrimento 2/3/4/6m	BO 5802011/5803011/5804011/5806011	1x	1x	1x	1x	1x	1x
Profilo supplementare per laterali fissi 2m	BO 5802031			*			*
Telaio e coperchi per Pinze vetro, paio	BO 5801271		1x				
Profilo distanziatore	BO 5802061					*	
Carrelli	BO 5800002	1x	1x	1x	1x	1x	1x
Meccanismo ammortizzatore**	BO 5800060/5800080/5800120	2x**	2x**	2x**	2x**	2x**	2x**
Pinza vetro	BO 5800001	2x	2x	2x	2x	2x	2x
Coperchio 83 mm altezza 2/3/4/6m	BO 5802021/5803021/5804021/5806021	2x		2x	1x	1x	1x
Guida a pavimento	BO 5700005	1x	1x	1x	1x	1x	1x
Canalina a U 2.5/5m	BO 6703434/6703446			1x			1x

* La quantità dipende dalla lunghezza.

** Alternativa al carrello BO 5800002 - I carrelli sono integrati negli ammortizzatori retrattili. Per installare l'ammortizzatore su entrambi i lati, due carrelli sono sostituiti da due ammortizzatori retrattili.

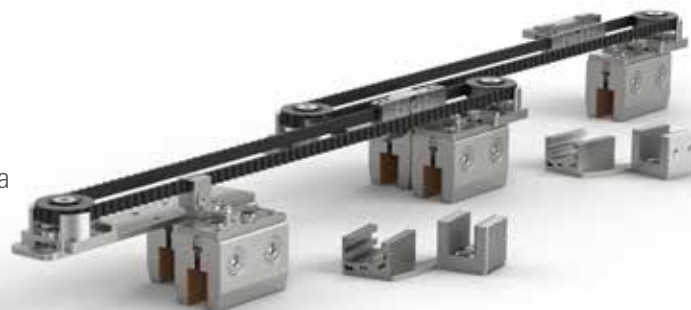


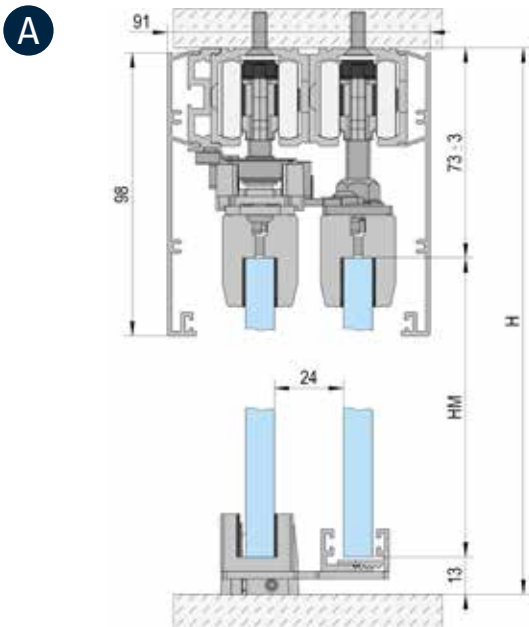
MASTERTRACK® BT

SOLUZIONE TELESCOPICA

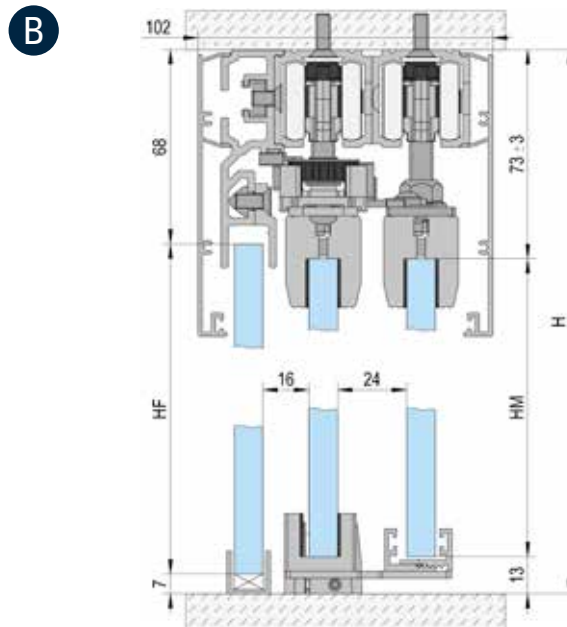
Caratteristiche principali del prodotto

- Movimento simultaneo di porte a doppia o tripla anta
- Guida a pavimento flottante
- Semplice meccanismo di serraggio del vetro per una presa sicura
- Installazione con o senza vetri fissi
- Regolazione altezza +/-3 mm
- Meccanismo di chiusura silenzioso
- Protezione anti-sollevamento sicura
- Ammortizzatore metallico opzionale con idraulica di alta qualità e guida a molla bilaterale

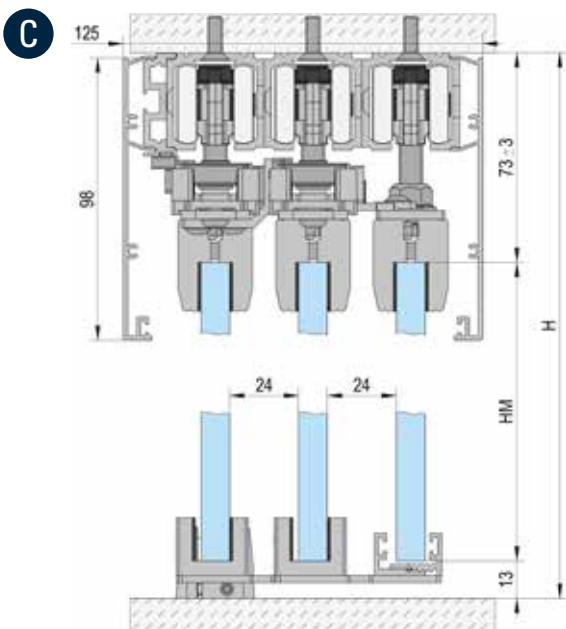




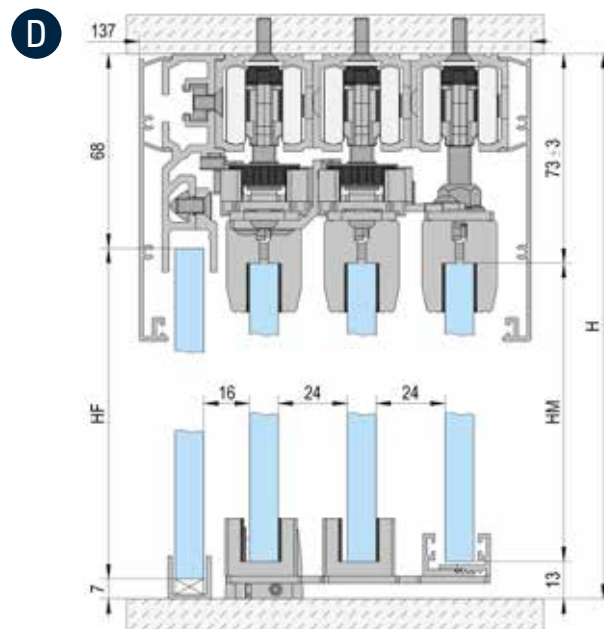
Montaggio a soffitto / 2 ante



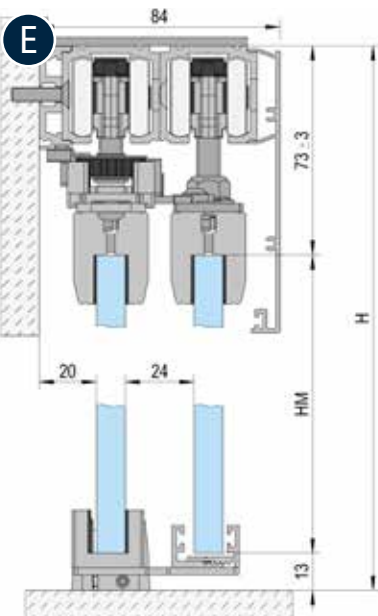
Montaggio a soffitto / 2 ante / con fisso



Montaggio a soffitto / 3 ante



Montaggio a soffitto / 3 ante / con fisso



Montaggio a parete / 2 ante

Altezza vetro (HM) = H - 87 mm / Fisso (HF) = H - 75 mm

PRODOTTO	ARTICOLO N°.	A	B	C	D	E
Binari di scorrimento 2/3/4/6m	BO 5802011/5803011/5804011/5806011	2x	2x	3x	3x	2x
Profilo supplementare per laterali fissi 2m	BO 5802031		*		*	
Profilo distanziatore	BO 5802061	*	*	*		*
Set accessori Telescopico 2 porte	BO 5800006	1x	1x			1x
Set accessori Telescopico 3 porte	BO 5800007			1x	1x	
Carrelli	BO 5800002	2x	2x	3x	3x	2x
Meccanismo ammortizzatore**	BO 5800060/5800080/5800120	4x**	4x**	6x**	6x**	4x**
Pinza vetro	BO 5800001	4x	4x	6x	6x	4x
Coperchio 98 mm altezza 2/3/4/6m	BO 5802041/5803041/5804041/5806041	2x	2x	2x	2x	1x
Guida a pavimento	BO 5700005	1x	1x	1x	1x	1x
Adattatore per Montaggio a muro	BO 5800010					*
Canalina a U 2.5/5m	BO 6703434/6703446		1x		1x	

** La quantità dipende dalla lunghezza.

** Alternativa al carrello BO 5800002 – I carrelli sono integrati negli ammortizzatori retrattili. Per installare l'ammortizzatore su entrambi i lati, due carrelli sono sostituiti da due ammortizzatori retrattili.



Variante

B

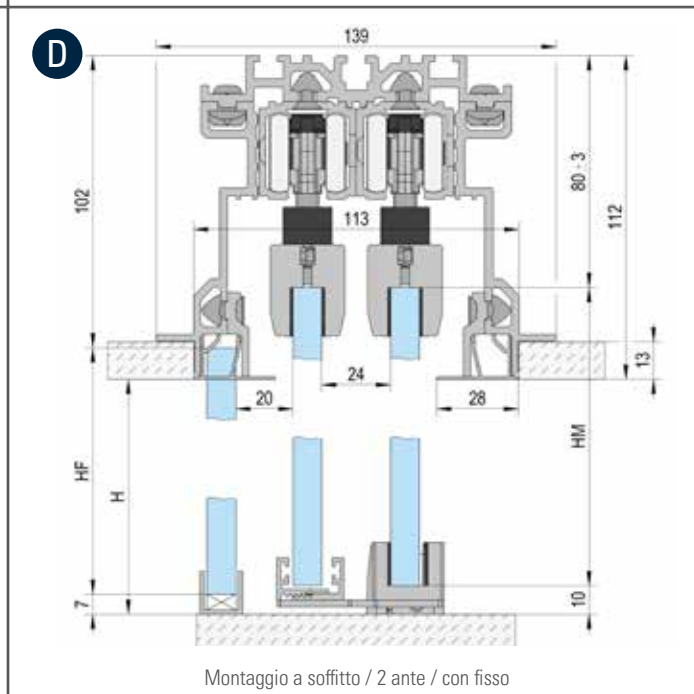
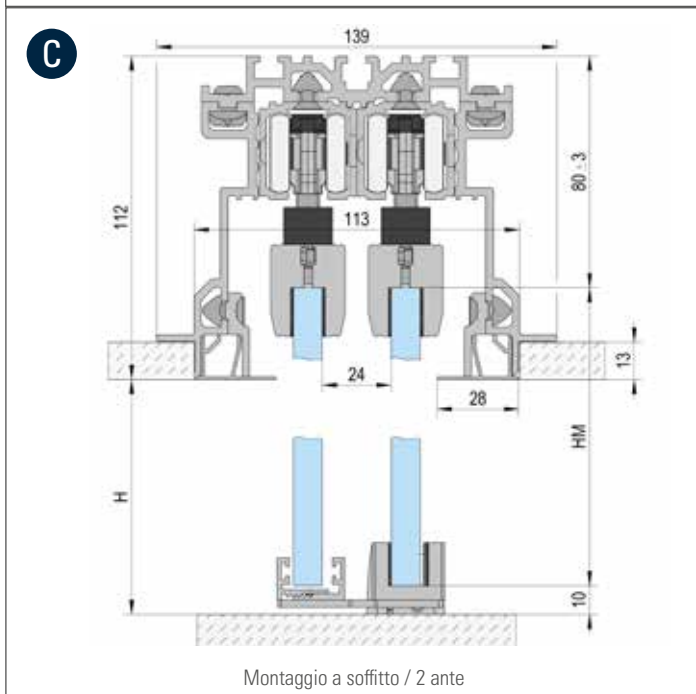
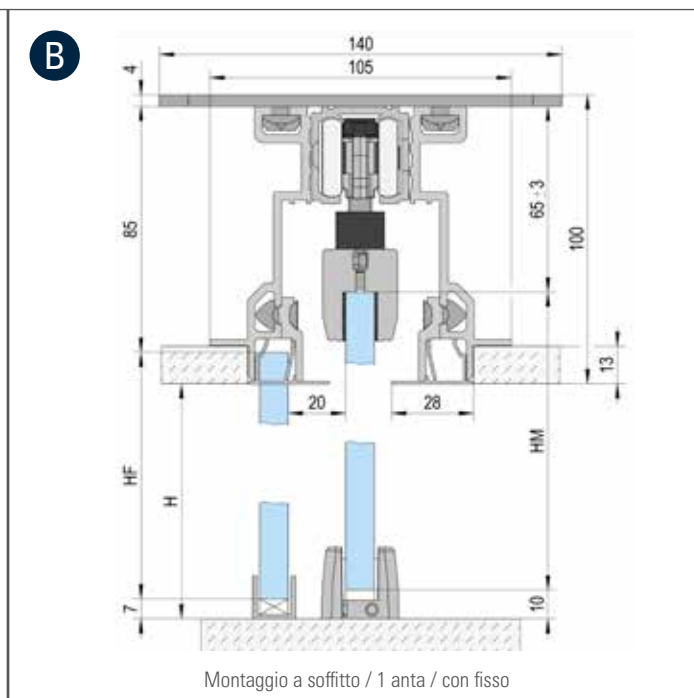
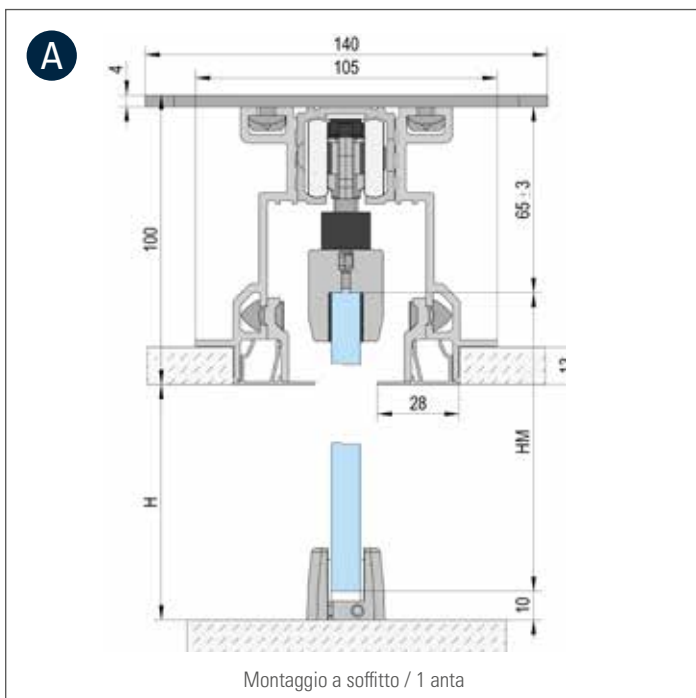
MASTERTRACK® BT

MONTAGGIO A INCASSO

Caratteristiche principali del prodotto

- Installazione con e senza vetri fissi
- Semplice meccanismo di serraggio del vetro per una presa sicura
- Regolazione altezza +/- 3 mm
- Meccanismo di chiusura silenzioso
- Protezione anti-sollevamento sicura
- Revisione dei componenti possibile in qualsiasi momento
- Guida a pavimento flottante con soluzione a due corsie
- Versione a 2 ante con funzione driver
- Ammortizzatore metallico opzionale con idraulica di alta qualità e guida a molla bilaterale





Altezza vetro (HM) = H + 11 mm

Parte fissa in vetro (HF) = H + 4 mm

PRODOTTO	ARTICOLO N°.	A	B	C	D
Binario Superiore 2/3/4/6m	BO 5802011/5803011/5804011/5806011	1x	1x	2x	2x
Set profilo per l'installazione a incasso per una porta 3/6m	BO 5803051/5806051	1x	1x		
Set profilo per l'installazione a incasso per due porte 3/6m	BO 5803061/5806061			1x	1x
Carrelli	BO 5800002	1x	1x	2x	2x
Meccanismo ammortizzatore*	BO 5800060/5800080/5800120	2x*	2x*	4x*	4x*
Set pinze vetro per l'installazione a incasso guida a pavimento compresa, per una porta	BO 5800011	1x	1x		
Set pinze vetro per l'installazione a incasso guida a pavimento compresa, per due porte	BO 5800012			1x	1x
Canalina a U 2.5/5m	BO 6703434/6703446		1x	1x	

* Alternativa al carrello BO 5800002 - I carrelli sono integrati negli ammortizzatori retrattili. Per installare l'ammortizzatore su entrambi i lati, due carrelli sono sostituiti da due ammortizzatori retrattili.

MasterTrack® BT Componenti

MasterTrack® BT Binario Superiore



I binari di scorrimento della serie MasterTrack® BT sono versatili nell'uso, come ad esempio come applicazione telescopica a due o tre ante o per l'installazione a incasso. Inoltre, può essere utilizzato per installazioni classiche a parete o a soffitto.

- I binari di scorrimento della serie MasterTrack® BT sono versatili nell'uso, come ad esempio come applicazione telescopica a due o tre ante o per l'installazione a filo parete o soffitto. Inoltre, può essere utilizzato per installazioni classiche a parete o a soffitto.

APPLICAZIONE	LUNGHEZZA	FINITURA	ARTICOLO N°.	SU
Standard / Telescopico	2000 mm	Color alluminio E6/C0	BO 5802011	1x
Standard / Telescopico	3000 mm	Color alluminio E6/C0	BO 5803011	1x
Standard / Telescopico	4000 mm	Color alluminio E6/C0	BO 5804011	1x
Standard / Telescopico	6000 mm	Color alluminio E6/C0	BO 5806011	1x

MasterTrack® BT Coperchio



Coperchio per un fissaggio semplice e stabile al binario di scorrimento MasterTrack® BT Adatto per applicazioni standard di montaggio a parete e a soffitto

APPLICAZIONE	LUNGHEZZA	ALTEZZA	FINITURA	ARTICOLO N°	SU
Standard	2000 mm	83 mm	Color alluminio E6/C0	BO 5802021	1x
Standard	3000 mm	83 mm	Color alluminio E6/C0	BO 5803021	1x
Standard	4000 mm	83 mm	Color alluminio E6/C0	BO 5804021	1x
Standard	6000 mm	83 mm	Color alluminio E6/C0	BO 5806021	1x

Coperchio per un fissaggio semplice e stabile al binario di scorrimento MasterTrack® BT Adatto per applicazioni standard di montaggio a parete e a soffitto

APPLICAZIONE	LUNGHEZZA	ALTEZZA	FINITURA	ARTICOLO N°	SU
Telescopico	2000 mm	98 mm	Color alluminio E6/C0	BO 5802041	1x
Telescopico	3000 mm	98 mm	Color alluminio E6/C0	BO 5803041	1x
Telescopico	4000 mm	98 mm	Color alluminio E6/C0	BO 5804041	1x
Telescopico	6000 mm	98 mm	Color alluminio E6/C0	BO 5806041	1x

MasterTrack® BT Profilo supplementare per fisso



I sistemi scorrevoli personalizzati MasterTrack® BT sono ideali per le installazioni che richiedono più di semplici applicazioni a soffitto o a parete. Grazie al sistema modulare MasterTrack® BT, non ci sono limiti al design di interni.

- Peso massimo della porta 120 kg
- Vetro spessore 8 - 10 mm

APPLICAZIONE	LUNGHEZZA	FINITURA	ARTICOLO N°.	SU
Standard / Telescopico	2000 mm	Color alluminio E6/C0	BO 5802031	1x

MasterTrack® BT Profilo distanziatore



Il profilo distanziale aumenta di 8 mm la distanza tra la parete e il vetro

- Peso massimo della porta 120 kg

APPLICAZIONE	LUNGHEZZA	FINITURA	ARTICOLO N°.	SU
Standard / Telescopico	2000 mm	Color alluminio E6/C0	BO 5802061	1x

MasterTrack® BT Set profilo per l'installazione a incasso per una porta



Il set di profili MasterTrack® comprende tutti i profili necessari per l'installazione a incasso con una guida, compresi due fermi opzionali per vetri fissi.

- Peso massimo della porta 120 kg
- Include il profilo di supporto per le luci laterali fisse

APPLICAZIONE	LUNGHEZZA	FINITURA	ARTICOLO N°.	SU
Installazione per una porta	3000 mm	Color alluminio E6/C0	BO 5803051	1x
Installazione per una porta	6000 mm	Color alluminio E6/C0	BO 5806051	1x
Installazione per due porte	3000 mm	Color alluminio E6/C0	BO 5803061	1x
Installazione per due porte	6000 mm	Color alluminio E6/C0	BO 5806061	1x

MasterTrack® BT Telaio e coperchi per Pinze vetro, paio



Speciali cornici a scatto e tappi di copertura che possono essere fissati direttamente alle pinze per vetro. Poiché questo binario di scorrimento non ha una copertura separata, può essere integrato (e quindi nascosto) nel soffitto. Importante: Si prega di ordinare separatamente la coppia di pinze per vetro (BO 5800001) (non incluse nella consegna).

- Peso massimo della porta 120 kg
- Vetro spessore 8 - 12,76 mm

APPLICAZIONE	LUNGHEZZA	FINITURA	ARTICOLO N°.	SU
Standard	1240 mm	Color alluminio E6/C0	BO 5801271	1x

MasterTrack® BT Coperture



I coperchi inclusi nella serie MasterTrack® BT possono essere montati rapidamente e facilmente. Sono disponibili in diverse misure a seconda dell'applicazione.

APPLICAZIONE	DESCRIZIONE	FINITURA	ARTICOLO N°.	SU
Standard / Telescopico	85 x 42 mm	Color alluminio E6/C0	BO 5804281	1x
Standard / Telescopico	85 x 50 mm	Color alluminio E6/C0	BO 5805081	1x
Standard / Telescopico	85 x 60.5 mm	Color alluminio E6/C0	BO 5806081	1x

MasterTrack® FT Guida a pavimento



APPLICAZIONE	FINITURA	ARTICOLO N°.	SU
Standard	Color alluminio E6/C0	BO 5700005	1x

MasterTrack® BT Carrelli



Carrello di alta qualità per tutte le applicazioni MasterTrack® BT

- Peso massimo della porta 120 kg

APPLICAZIONE	ARTICOLO N°.	SU
Standard / Telescopico / A filo del soffitto	BO 5800002	1x

MasterTrack® BT pinza vetro



I sistemi scorrevoli personalizzati MasterTrack® BT sono ideali per le installazioni che richiedono più di semplici applicazioni a soffitto o a parete. Grazie al sistema modulare MasterTrack® BT, non ci sono limiti al design di interni.

- Peso massimo della porta 120 kg
- Vetro spessore 8 - 12,76 mm

APPLICAZIONE	ARTICOLO N°.	SU
Standard / Telescopico	BO 5800001	1x

MasterTrack® BT Set pinze vetro per l'installazione a incasso guida a pavimento compresa, per una porta



I sistemi scorrevoli personalizzati MasterTrack® BT sono ideali per le installazioni che richiedono più di semplici applicazioni a soffitto o a parete. Grazie al sistema modulare MasterTrack® BT, non ci sono limiti al design di interni.

- Peso massimo della porta 120 kg
- Vetro spessore 8 - 10 mm
- Include una guida inferiore

APPLICAZIONE	ARTICOLO N°.	SU
A filo del soffitto per 1 anta	BO 5800011	1x
A filo del soffitto per 2 ante	BO 5800012	1x

MasterTrack® BT Meccanismo ammortizzatore



Ammortizzatori metallici opzionali per tutte le applicazioni MasterTrack® BT. Sono dotati di un sistema idraulico di alta qualità e di una guida a molla su due lati. Gli ammortizzatori rallentano la porta scorrevole in modo morbido e senza soluzione di continuità in un solo movimento. Un meccanismo di smorzamento sostituisce un carrello standard.

Larghezza min. anta

60 kg: ammortizzatore su un lato = 500 mm / ammortizzatore su entrambi i lati = 625 mm

80 kg: ammortizzatore su un lato = 560 mm / ammortizzatore su entrambi i lati = 780 mm

120 kg: ammortizzatore su un lato = 600 mm / ammortizzatore su entrambi i lati = 825 mm

- Impianto idraulico di alta qualità
- Guida a molla su due lati
- Un ammortizzatore di chiusura sostituisce un carrello standard

MAX. PESO DELLA PORTA	ARTICOLO N°.	SU
60 kg	BO 5800060	1x
80 kg	BO 5800080	1x
120 kg	BO 5800120	1x

MasterTrack® BT Set accessori Synchro



Convertitore sincrono opzionale per aprire e chiudere due porte contemporaneamente. Adatto alle applicazioni classiche di montaggio a parete e a soffitto

- Peso massimo della porta 120 kg

APPLICAZIONE	ARTICOLO N°.	SU
Standard / A filo con il soffitto	BO 5800005	1x

MasterTrack® BT Set accessori Telescopico , apertura simultanea, per due porte



Set di accessori per l'apertura e la chiusura simultanea di due porte in allineamento telescopico con due guide

- Peso massimo della porta 120 kg
- Vetro spessore 8 - 10 mm

APPLICAZIONE	ARTICOLO N°.	SU
Telescopico per due porte	BO 5800006	1x



Set di accessori per l'apertura e la chiusura simultanea di due porte in allineamento telescopico con tre guide

- Peso massimo della porta 120 kg
- Vetro spessore 8 - 10 mm

APPLICAZIONE	ARTICOLO N°.	SU
Telescopico per tre porte	BO 5800007	1x

MasterTrack® BT Adattatore per Montaggio a muro



Le chiusure ad ante multiple e le applicazioni o a soffitto possono essere installate in pochissimo tempo con pochi pezzi singoli e il binario di scorrimento compatto con la tenuta del vetro integrata sotto il carrello.

- Peso massimo della porta 120 kg
- 5 adattatori per metro necessari

APPLICAZIONE	ARTICOLO N°.	SU
Telescopico	BO 5800010	1x

Canalina a U 20 x 17



- Dimensioni 20 x 17 x 20 x 1,5 mm
- Vetro spessore 10 - 12,76 mm
- Materiale Alluminio

LUNGHEZZA	FINITURA	ARTICOLO N°.	SU
2500 mm	Anodizzato color alluminio E6/EV1	BO 6703434	1x
5000 mm	Anodizzato color alluminio E6/EV1	BO 6703446	1x



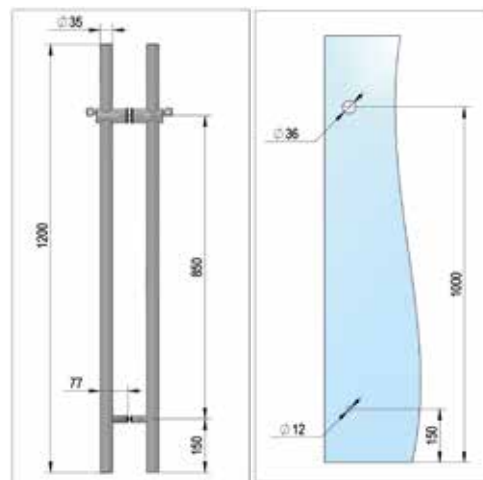
Maniglie per porte scorrevoli

Maniglione con serratura

Il maniglione con serratura è un comodo sistema di chiusura con la serratura posizionata ad una comoda altezza. È adatto per tutti i cilindri con profilo Euro standard 30/160. Il cilindro è facilmente sostituibile e può quindi essere semplicemente adattato ai singoli sistemi di chiusura. E' possibile utilizzare sia cilindri doppi che a pomolo. Con una lunghezza di 1.900 (1.200) mm ed un meccanismo di chiusura verso il basso, il maniglione è universalmente applicabile su porte scorrevoli e battenti.

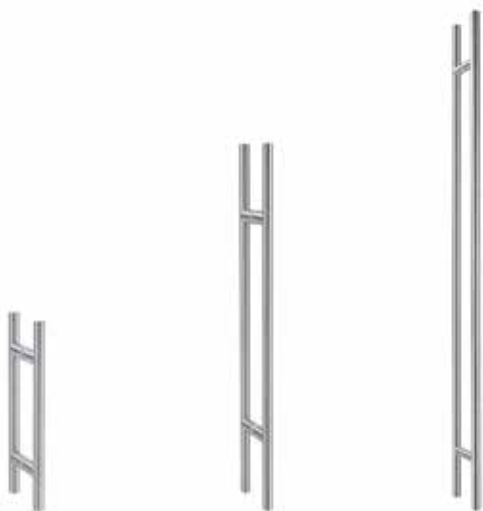


- Larghezza (ø) 35 mm
- Profondità (H) 77 mm
- Acciaio inox AISI 304
- Finitura spazzolata

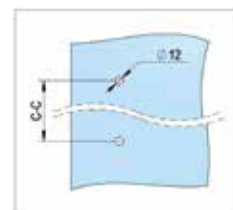
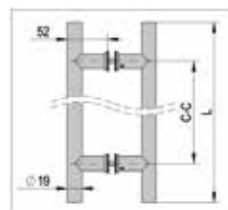


LUNGHEZZA	DESCRIZIONE	ARTICOLO N°.	SU
1200 mm	Maniglione	BO 5213346	1x
1900 mm	Maniglione	BO 5213347	1x
30/160 mm	cilindro per serratura senza pomolo	BO 5213348	1x
30/160 mm	cilindro per serratura con pomolo	BO 5213349	1x

Maniglione ø 19 mm



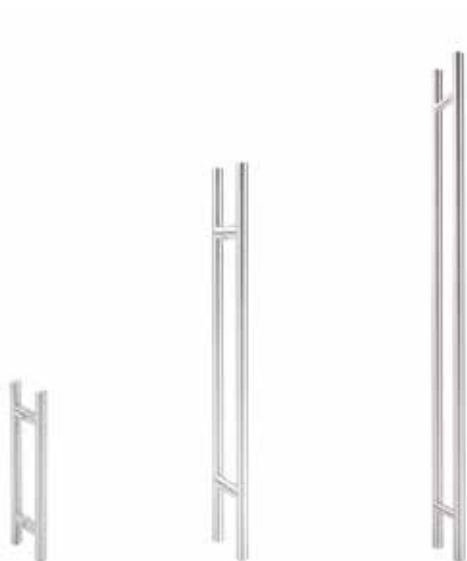
- Larghezza (ø) 19 mm
- Profondità (H) 52 mm
- Acciaio inox AISI 304
- Spessore del vetro 6 - 12 mm
- Foro nel vetro ø 12 mm



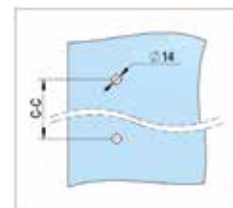
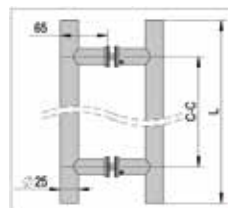
LUNGHEZZA	INTERASSE (C-C)	FINITURA	ARTICOLO N°.	SU
250 mm	150 mm	spazzolato	BO 5213740	1x
300 mm	200 mm	spazzolato	BO 5213738	1x
400 mm	300 mm	spazzolato	BO 5213742	1x
500 mm	300 mm	spazzolato	BO 5213739	1x
600 mm	500 mm	spazzolato	BO 5213745	1x
800 mm	600 mm	spazzolato	BO 5213746	1x
1000 mm	800 mm	spazzolato	BO 5213747	1x
500 mm	300 mm	verniciato a polvere nera	BO 5213739B	1x

COMPRESO NELLA CONSEGNA
Viti per porte fino a 40 mm incluse

Maniglione ø 25 mm



- Larghezza (ø) 25 mm
- Profondità (H) 65 mm
- Acciaio inox AISI 304
- Spessore del vetro 6 - 12 mm
- Foro nel vetro ø 14 mm



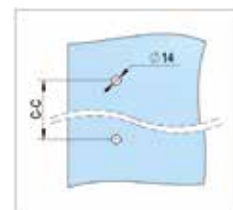
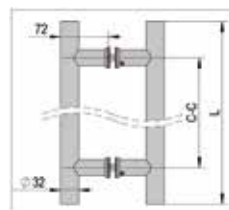
LUNGHEZZA	INTERASSE (C-C)	FINITURA	ARTICOLO N°.	SU
400 mm	300 mm	spazzolato	BO 5113701	1x
300 mm	200 mm	spazzolato	BO 5213749	1x
500 mm	400 mm	spazzolato	BO 5113702	1x
600 mm	400 mm	spazzolato	BO 5113703	1x
700 mm	500 mm	spazzolato	BO 5113704	1x
800 mm	600 mm	spazzolato	BO 5113705	1x
1000 mm	800 mm	spazzolato	BO 5113706	1x
1200 mm	1000 mm	spazzolato	BO 5113707	1x
500 mm	400 mm	verniciato a polvere nera	BO 5113702B	1x

COMPRESO NELLA CONSEGNA
Viti per porte fino a 40 mm incluse

Maniglione ø 32 mm



- Larghezza (ø) 32 mm
- Profondità (H) 72 mm
- Acciaio inox AISI 304
- Spessore del vetro 6 - 12 mm
- Foro nel vetro ø 14 mm



LUNGHEZZA	INTERASSE (C-C)	FINITURA	ARTICOLO N°.	SU
300 mm	200 mm	spazzolato	BO 5113711	1x
450 mm	300 mm	spazzolato	BO 5213789	1x
800 mm	600 mm	spazzolato	BO 5113715	1x
1000 mm	800 mm	spazzolato	BO 5213779	1x
1200 mm	1000 mm	spazzolato	BO 5113716	1x
1600 mm	1000 mm	spazzolato	BO 5113717	1x
1800 mm	1000 mm	spazzolato	BO 5113718	1x
2000 mm	1000 mm	spazzolato	BO 5113719	1x

COMPRESO NELLA CONSEGNA

Viti per porte fino a 40 mm incluse

Maniglione quadrato senza sporgenze



- Finitura spazzolata
- Acciaio inox AISI 304
- Spessore del vetro 6 - 12 mm
- VE 1

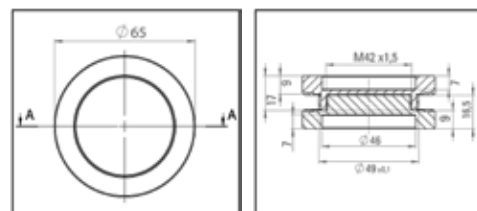


LUNGHEZZA	LARGHEZZA	PROFONDITÀ	INTERASSE (C-C)	FORO NEL VETRO	ARTICOLO N°.
1200 mm	25 x 38 mm	80 mm	1175 mm	ø 14 mm	BO 5215027
290 mm	15 x 30 mm	55 mm	275 mm	ø 10 mm	BO 5215028
440 mm	15 x 30 mm	55 mm	425 mm	ø 10 mm	BO 5215029
590 mm	15 x 30 mm	55 mm	575 mm	ø 10 mm	BO 5215030
475 mm	25 x 50 mm	65 mm	450 mm	ø 14 mm	BO 5215031
600 mm	25 x 50 mm	65 mm	575 mm	ø 14 mm	BO 5215032

Maniglia tonda chiuse



- Larghezza (ø) 65 mm
- Profondità (H) 7 mm
- Spessore del vetro 8 - 10 mm
- Foro nel vetro ø 50 mm

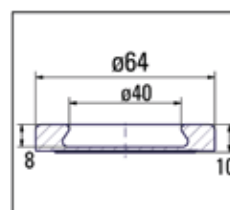


MATERIALE	FINITURA	ARTICOLO N°.	SU
Acciaio inossidabile AISI 304	spazzolato	BO 5214217N	1x
Alluminio	Color alluminio E6/C0	BO 5214218N	1x
Alluminio	anodizzato nero E6 C35	BO 5214219N	1x

Maniglia tonda chiuse autoadesiva



- Larghezza (ø) 64 mm
- Profondità (H) 8 mm

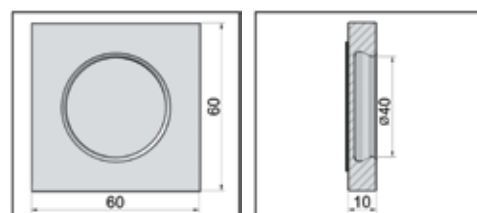


MATERIALE	FINITURA	ARTICOLO N°.	SU
Acciaio inossidabile AISI 304	spazzolato	BO 5205105	1x

Maniglia quadrato chiuse autoadesiva



- Larghezza (ø) 60 x 60 mm
- Profondità (H) 10 mm

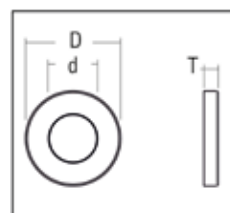


MATERIALE	FINITURA	ARTICOLO N°.	SU
Acciaio inossidabile AISI 304	spazzolato	BO 5205109	1x

Maniglia tonda aperto autoadesiva



- Larghezza (ø) 65 mm

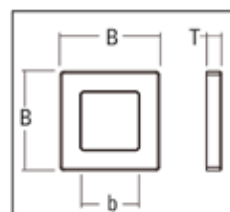


PROFONDITÀ	DIAMETRO INTERNO	MATERIALE	FINITURA	ARTICOLO N°.	SU
7 mm	ø 52 mm	acciaio inossidabile AISI 304	spazzolato	BO 5113794	1x
9 mm	ø 40 mm	Alluminio	Color alluminio E6/EV1	BO 5113785	1x

Maniglia quadrata aperta autoadesiva



- Dimensioni 60 x 60 mm



PROFONDITÀ	DIAMETRO INTERNO	MATERIALE	FINITURA	ARTICOLO N°.	SU
8 mm	40 mm	acciaio inossidabile AISI 304	spazzolato	BO 5113778	1x
9 mm	35 mm	Alluminio	Color alluminio E6/EV1	BO 5113770	1x

Ventose

Veribor® ventosa a pompa in plastica in cofanetto (già BO 601BL)



- Capacità di carico 120 kg
- Direzione di sollevamento parallela
- Materiale del sollevatore a ventosa in plastica
- Geometria della superficie piana
- Ventosa ø 213 mm
- Misuratore di vuoto
- Certificato GS

ARTICOLO N°.	SU
BO 601G	1x

Veribor® ventosa in plastica a 3 teste



- Capacità di carico 90 kg
- Direzione di sollevamento parallela
- Materiale della ventosa in plastica
- Geometria della superficie piana
- Ventosa ø 120 mm

ARTICOLO N°.	SU
BO 603.1G	1x

Veribor® ventosa in plastica a 2 teste



- Capacità di carico 50 kg
- Direzione di sollevamento parallela
- Materiale del sollevatore a ventosa in plastica
- Geometria della superficie piana
- ventosa ø 120 mm

ARTICOLO N°.	SU
BO 602.1G	1x

Strumenti

VetroLevel Aiuto per il fissaggio con livella integrata

Piccolo aiutante - grande vantaggio: VetroLevel consente il rapido posizionamento orizzontale delle lastre di vetro. Fissate il piccolo aiutante in modo da poterlo tenere d'occhio durante il montaggio. La collaudata tecnologia del vuoto della ventosa Veribor® lo trattiene in modo sicuro. Ora avete entrambe le mani libere per allineare comodamente la lastra di vetro senza bisogno di una livella. VetroLevel supporta quindi in modo ideale l'installazione di VetroMount® e si adatta perfettamente anche al montaggio di docce in vetro o pareti divisorie. Non importa dove dobbiate allineare orizzontalmente una lastra di vetro per il montaggio: VetroLevel è sempre a vostra disposizione. E per i materiali diversi dal vetro? La ventosa Veribor® può essere fissata su tutte le superfici lisce e a tenuta di gas, rendendo VetroLevel ancora più versatile.



- Ventosa ø 90 mm
- Temperatura lavoro -10°C - +40°C
- Installazione rapida

ARTICOLO N°.	SU
BO 5140450	1x

Kit di montaggio professionale con chiave dinamometrica Proxxon

Set completo per il montaggio sicuro e professionale di parti metalliche secondo le istruzioni del produttore, in una pratica custodia per il trasporto



ARTICOLO N°.	SU
BO 5104734	1x

COMPRESO NELLA CONSEGNA

- 1x Chiave dinamometrica Proxxon 1/4" da 2-10 Nm
- 1x Chiave dinamometrica 1/4" 6-30 Nm
- 1x Punta cacciavite da 1/4"
- 1x Scatola punta 1/4" BICOLOR
- 1x Adattatore per punta da 1/4"
- 1x Set brugole 1,5-10 mm
- 1x Flessometro, lungo 5 m
- 1x Chiave a cricchetto 8 mm
- 1x Chiave a cricchetto 10 mm
- 1x Chiave a cricchetto 11 mm
- 1x Chiave a cricchetto 12 mm
- 1x Chiave a cricchetto 13 mm

Spessori Euroclick Tipo 3 , 40 x 30 mm

Gli spessori sono utilizzati nel montaggio di finestre e porte, così come nell'arredo di interni. Servono per compensare le superfici irregolari e per un rapido allineamento. Il cricchetto impedisce che lo spessore scivoli via dalla vite. Grazie a questo aiuto di montaggio, lo spessore può essere posizionato facilmente.

- Compensazione/spessoramento dei profili (ad es. FrameTec Select 2.0, MasterTrack® FT) in caso di pareti irregolari
- Sacchetto con 100 pz.
- con utensile aiuto montaggio
- con cricchetto

SPESSORE	DESCRIZIONE	ARTICOLO N°.
1 mm	white	BO 5133101
3 mm	red	BO 5133103
5 mm	green	BO 5133105



Bohle Italia s.r.l
via Marconi, 15
20071 Vermezzo con Zelo (MI)

T +39 02 94967790 - 94967046
F +39 02 94609011

info@bohle.it
www.bohle.it

 Bohle