

Lyon
Frans balkon



Frans balkon



In moderne huizen en woonwijken bieden kamerhoge ramen veel licht en een ruimtelijk gevoel. Met het Franse Lyon-balkon van Bohle gaat de hoogst mogelijke mate van transparantie samen met maximale veiligheid: zelfs maximale glasbreedten van 4000 mm zijn zonder problemen mogelijk. Dankzij het gepatenteerde 1-2-3 kliksysteem is de montage uiterst eenvoudig en vereist geen speciaal gereedschap. De installatie kan zowel aan de voorkant als binnenin de gevel worden uitgevoerd. Bovendien zijn combinaties van beide varianten mogelijk. Lyon kan ook rechtstreeks aan het raamkozijn worden bevestigd en is geschikt voor montage op betonnen / stenen, kunststof, houten of aluminium kozijnen.

Met slechts 4 bevestigingspunten aan elke kant, garandeert het Franse balkon de geteste AbP-veiligheid en bespaart het tijd tijdens de installatie. De hoogste planningsbetrouwbaarheid wordt gegarandeerd door de typestatistieken. Lyon is verkrijgbaar in de afwerkingen aluminiumkleur, wit en antraciet. Andere oppervlakken zijn op aanvraag beschikbaar. Lyon is beschikbaar als een set in de hoogtes 900, 1000 en 1100 mm. Een zelfklevende glaskant bescherming van roestvrij staal is optioneel verkrijgbaar.

montage frontaal



montage zijdelings





Producthighlights

- Hoogste veiligheid voor kamerhoge ramen, gecertificeerd volgens DIN 18008-4 (AbP)
- Overspanningen tot 4 m mogelijk
- Profielhoogtes 900 mm, 1000 mm en 1100 mm, speciale hoogtes op aanvraag
- Eenvoudige montage door 1,2,3, kliksysteem.
- Slechts 4 schroefverbindingen per kant.

Leveringsomvang

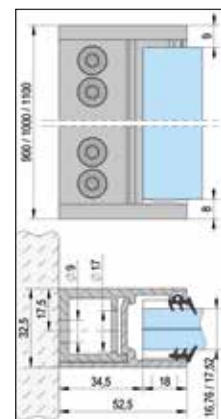
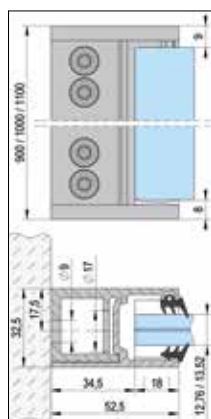
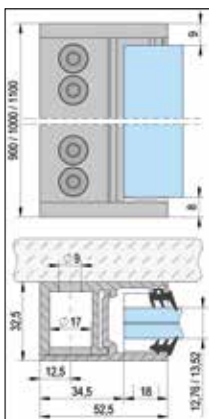
2x vloerprofiel, 2x clip-profiel, rubberen dichtingsset, eindkappen

LENGTE · AFWERKING · MONTAGE	ART.-NR.
900 mm · RAL 9016 (ivoorwit) · frontaal	BO 5404000
900 mm · RAL 9016 (ivoorwit) · zijdelings	BO 5404001
1000 mm · RAL 9016 (ivoorwit) · frontaal	BO 5404002
1000 mm · RAL 9016 (ivoorwit) · zijdelings	BO 5404003
1100 mm · RAL 9016 (ivoorwit) · frontaal	BO 5404004
1100 mm · RAL 9016 (ivoorwit) · zijdelings	BO 5404005
900 mm · RAL 7016 (antraciet grijs) · frontaal	BO 5404006
900 mm · RAL 7016 (antraciet grijs) · zijdelings	BO 5404007
1000 mm · RAL 7016 (antraciet grijs) · frontaal	BO 5404008
1000 mm · RAL 7016 (antraciet grijs) · zijdelings	BO 5404009
1100 mm · RAL 7016 (antraciet grijs) · frontaal	BO 5404010
1100 mm · RAL 7016 (antraciet grijs) · zijdelings	BO 5404011
900 mm · aluminiumkleurig geëloxeerd · frontaal	BO 5404012
900 mm · aluminiumkleurig geëloxeerd · zijdelings	BO 5404013
1000 mm · aluminiumkleurig geëloxeerd · frontaal	BO 5404014
1000 mm · aluminiumkleurig geëloxeerd · zijdelings	BO 5404015
1100 mm · aluminiumkleurig geëloxeerd · frontaal	BO 5404016
1100 mm · aluminiumkleurig geëloxeerd · zijdelings	BO 5404017

LENGTE · AFWERKING · MONTAGE	ART.-NR.
900 mm · RAL 9016 (ivoorwit) · frontaal	BO 5404020
900 mm · RAL 9016 (ivoorwit) · zijdelings	BO 5404021
1000 mm · RAL 9016 (ivoorwit) · frontaal	BO 5404022
1000 mm · RAL 9016 (ivoorwit) · zijdelings	BO 5404023
1100 mm · RAL 9016 (ivoorwit) · frontaal	BO 5404024
1100 mm · RAL 9016 (ivoorwit) · zijdelings	BO 5404025
900 mm · RAL 7016 (antraciet grijs) · frontaal	BO 5404026
900 mm · RAL 7016 (antraciet grijs) · zijdelings	BO 5404027
1000 mm · RAL 7016 (antraciet grijs) · frontaal	BO 5404028
1000 mm · RAL 7016 (antraciet grijs) · zijdelings	BO 5404029
1100 mm · RAL 7016 (antraciet grijs) · frontaal	BO 5404030
1100 mm · RAL 7016 (antraciet grijs) · zijdelings	BO 5404031
900 mm · aluminiumkleurig geëloxeerd · frontaal	BO 5404032
900 mm · aluminiumkleurig geëloxeerd · zijdelings	BO 5404033
1000 mm · aluminiumkleurig geëloxeerd · frontaal	BO 5404034
1000 mm · aluminiumkleurig geëloxeerd · zijdelings	BO 5404035
1100 mm · aluminiumkleurig geëloxeerd · frontaal	BO 5404036
1100 mm · aluminiumkleurig geëloxeerd · zijdelings	BO 5404037

📌 set voor 12,76 - 13,52 mm glas

📌 set voor 16,76 - 17,52 mm glas



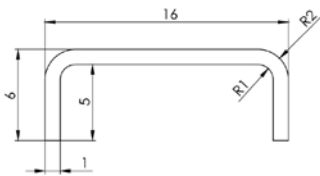
Toebehoren



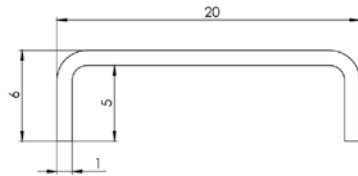
Beschermprofiel voor glaskant zelfklevend

VOOR GLASDIKTEN	ART.-NR.
12,76 - 13,52 mm	BO 5403001
16,76 - 17,52 mm	BO 5403002
20,76 - 21,52 mm	BO 5403003

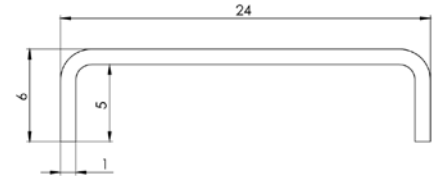
① materiaal rvs 316-4VA · vorm u-profiel · lengte 4000 mm · zelfklevend



BO 5403001



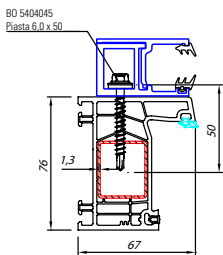
BO 5403002



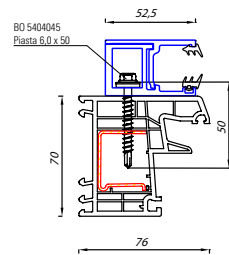
BO 5403003

Overzicht van bevestigingsschroeven aan verschillende kunststof profielen

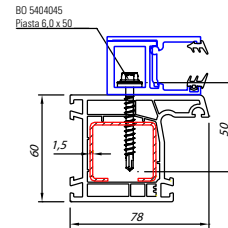
Kömerling



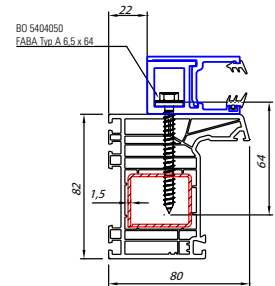
Rehau Geneo



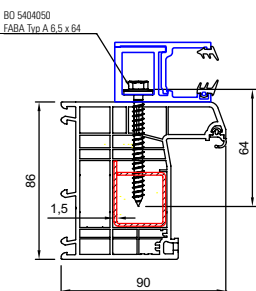
Schüco Corona



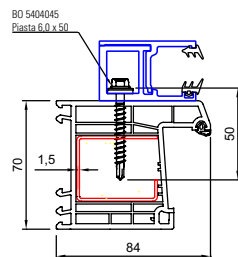
Schüco Living 82 AS



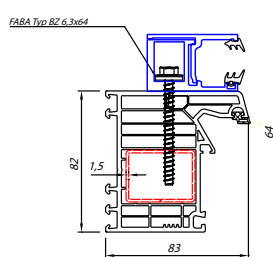
Weru Alfino BB AD



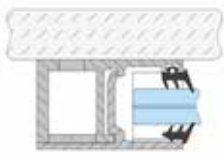
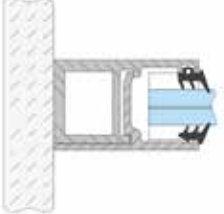
Weru Castello BB



Weka



Klant			
Naam:		Firma:	
Straat:		Stad / pc:	
Telefoon:		E-mail:	
Plaatsnaam inbouw:		Hoogte gebouw:	

Montage	
frontaal	zijdelings
	

Notities:

Glasdikte	
<input type="checkbox"/> 12,76 / 13,52 mm	<input type="checkbox"/> 16,76 / 17,52 mm

Profielhoogte	
<input type="checkbox"/> 900 mm	<input type="checkbox"/> speciale hoogte
<input type="checkbox"/> 1000 mm	
<input type="checkbox"/> 1100 mm	

Afwerking	
<input type="checkbox"/> RAL 9016 (ivoorwit)	<input type="checkbox"/> speciale kleur
<input type="checkbox"/> RAL 7016 (antraciet grijs)	
<input type="checkbox"/> aluminiumkleurig geëloxeerd	

Houtschroeven	Art. Nr.	Verpakking	Maat
<input type="checkbox"/> ASSY 3.0 SK houtschroeven, RVS A2	BO 5404042	8	6 x 60 mm
<input type="checkbox"/> ASSY 3.0 SK houtschroeven, RVS A2	BO 5404043	8	6 x 80 mm
<input type="checkbox"/> ASSY 3.0 SK houtschroeven, RVS A2	BO 5404044	8	6 x 100 mm

Facadeschroeven, zelfborend	Art. Nr.	Verpakking	Maat
<input type="checkbox"/> Piasta 50 zelfborende facadeschroef	BO 5404045	8	6 x 50 mm
<input type="checkbox"/> Piasta 75 zelfborende facadeschroef	BO 5404046	8	6 x 75 mm
<input type="checkbox"/> Piasta 90 zelfborende facadeschroef	BO 5404047	8	6 x 90 mm

Facadeschroeven	Art. Nr.	Verpakking	Maat
<input type="checkbox"/> Faba A, facadeschroef, RVS A2	BO 5404048	8	6,5 x 45 mm
<input type="checkbox"/> Faba A, facadeschroef, RVS A2	BO 5404049	8	6,5 x 50 mm
<input type="checkbox"/> Faba A, facadeschroef, RVS A2	BO 5404050	8	6,5 x 64 mm
<input type="checkbox"/> Faba A, facadeschroef, RVS A2	BO 5404051	8	6,5 x 75 mm
<input type="checkbox"/> Faba A, facadeschroef, RVS A2	BO 5404052	8	6,5 x 90 mm
<input type="checkbox"/> Faba A, facadeschroef, RVS A2	BO 5404053	8	6,5 x 100 mm
<input type="checkbox"/> Faba A, facadeschroef, RVS A2	BO 5404054	8	6,5 x 115 mm

Typestatistieken / glasopbouw

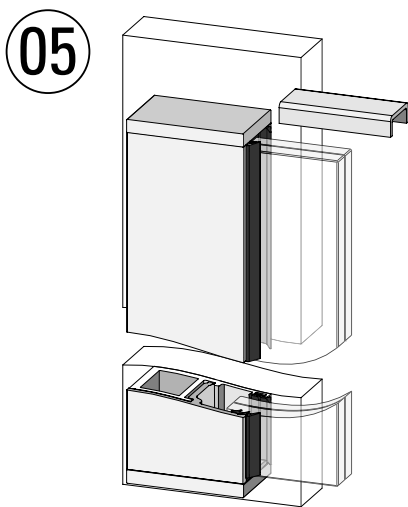
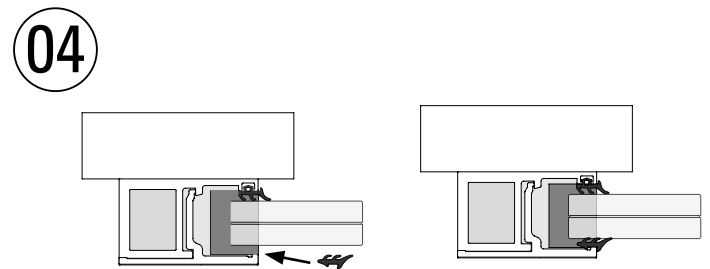
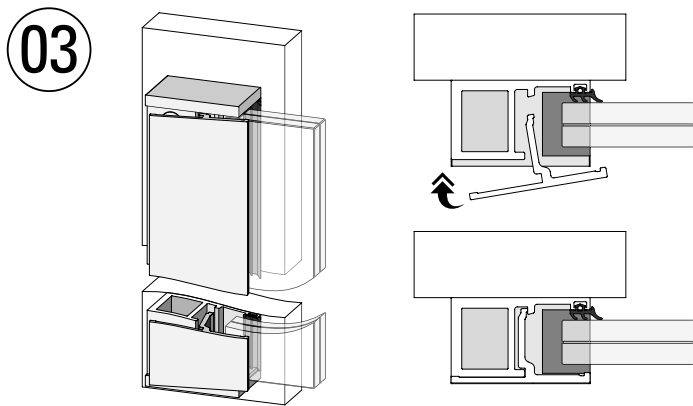
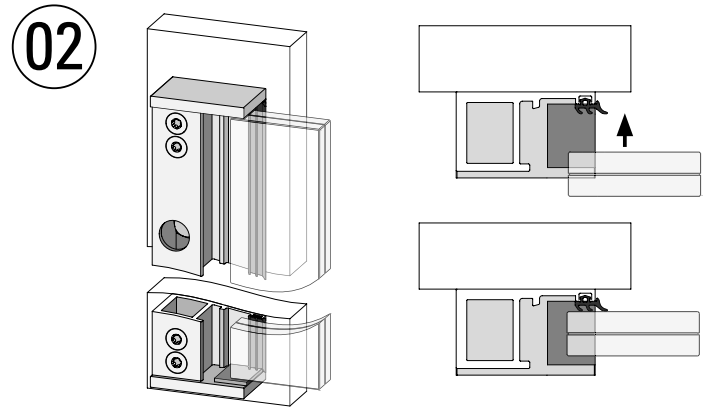
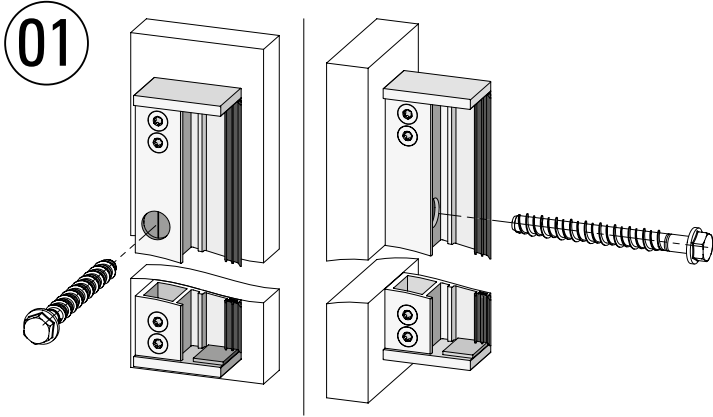
Draaglast = 0,5 kN/m (particulier bouwproject) - beglazingshoogte 900 tot 1099 mm											
Glasbreedte (mm)	Karakteristieke opneembare windbelasting (kN/m ²)										
	0,50	0,75	1,00	1,25	1,50	1,75	2,00	2,25	2,50	2,75	3,00
500	VSG 12	VSG 12	VSG 12	VSG 12	VSG 12	VSG 12	VSG 12	VSG 12	VSG 12	VSG 12	VSG 12
750	VSG 12	VSG 12	VSG 12	VSG 12	VSG 12	VSG 12	VSG 12	VSG 12	VSG 12	VSG 12	VSG 12
1000	VSG 12	VSG 12	VSG 12	VSG 12	VSG 12	VSG 12	VSG 12	VSG 12	VSG 12 *	VSG 12 *	VSG 12 *
1250	VSG 12	VSG 12	VSG 12	VSG 12	VSG 12 *	VSG 12 *	VSG 12 *	VSG 12 *	VSG 12 *	VSG 12 *	VSG 16
1500	VSG 12	VSG 12	VSG 12 *	VSG 12 *	VSG 12 *	VSG 12 *	VSG 16	VSG 16 *	VSG 16 *	VSG 16 *	VSG 16 *
1750	VSG 12	VSG 12 *	VSG 12 *	VSG 12 *	VSG 16 *	VSG 16 *	VSG 16 *	VSG 16 *	VSG 16	VSG 20 *	VSG 20 *
2000	VSG 12 *	VSG 16	VSG 16 *	VSG 16 *	VSG 16 *	VSG 16 *	VSG 16	VSG 20 *	VSG 20 *	VSG 20 *	VSG 20
2250	VSG 16	VSG 16 *	VSG 16 *	VSG 16 *	VSG 20 *	VSG 20 *	VSG 20 *	VSG 20 *	VSG 20 *	VSG 24	VSG 24
2500	VSG 16 *	VSG 16 *	VSG 20	VSG 20 *	VSG 20 *	VSG 20 *	VSG 20 *	VSG 24	VSG 24	VSG 24	VSG 24
2750	VSG 20	VSG 20	VSG 20 *	VSG 20 *	VSG 24	VSG 24	VSG 24	VSG 24	VSG 24		
3000	VSG 20	VSG 20 *	VSG 24	VSG 24	VSG 24	VSG 24					
3250	VSG 20 *	VSG 24	VSG 24	VSG 24							
3500	VSG 24	VSG 24									
3750	VSG 24										

Draaglast = 1 kN/m (openbaar bouwproject) - beglazingshoogte 900 tot 1099 mm											
Glasbreedte (mm)	Karakteristieke opneembare windbelasting (kN/m ²)										
	0,50	0,75	1,00	1,25	1,50	1,75	2,00	2,25	2,50	2,75	3,00
500	VSG 12	VSG 12	VSG 12	VSG 12	VSG 12	VSG 12	VSG 12	VSG 12	VSG 12	VSG 12	VSG 12
750	VSG 12	VSG 12	VSG 12	VSG 12	VSG 12	VSG 12	VSG 12	VSG 12	VSG 12	VSG 12	VSG 12
1000	VSG 12	VSG 12	VSG 12	VSG 12	VSG 12	VSG 12 *	VSG 12 *	VSG 12 *	VSG 12 *	VSG 12 *	VSG 12 *
1250	VSG 12	VSG 12 *	VSG 12 *	VSG 12 *	VSG 12 *	VSG 12 *	VSG 12 *	VSG 12 *	VSG 16 *	VSG 16 *	VSG 16 *
1500	VSG 12 *	VSG 12 *	VSG 12 *	VSG 12 *	VSG 16 *	VSG 16 *	VSG 16 *	VSG 16 *	VSG 16 *	VSG 16 *	VSG 16
1750	VSG 16	VSG 16 *	VSG 16 *	VSG 16 *	VSG 16 *	VSG 16 *	VSG 16	VSG 20 *	VSG 20 *	VSG 20 *	VSG 20 *
2000	VSG 16 *	VSG 16 *	VSG 16 *	VSG 16 *	VSG 20 *	VSG 20 *	VSG 20 *	VSG 20 *	VSG 20	VSG 20	VSG 24
2250	VSG 16 *	VSG 20 *	VSG 20 *	VSG 20 *	VSG 20 *	VSG 20	VSG 20	VSG 24	VSG 24		
2500	VSG 20 *	VSG 20 *	VSG 20 *	VSG 20	VSG 20	VSG 24	VSG 24				
2750	VSG 20 *	VSG 20 *	VSG 24	VSG 24	VSG 24	VSG 24	VSG 24				
3000	VSG 24	VSG 24									
3250	VSG 24										

Glasopbouw	
VSG 12	van TVG of ESG
VSG 12	van ESG = VSG 16 van TVG
VSG 16	van TVG of ESG
VSG 16	van ESG = VSG 20 van TVG
VSG 20	van TVG of ESG
VSG 20	van ESG = VSG 24 van TVG
VSG 24	van TVG of ESG
VSG 24	van ESG

VSG = gelaagd glas
 ESG = gehard glas
 TVG = gehard gelaagd glas

Installatie-instructies



Bohle Benelux BV
Nieuweweg Noord 314 B-20
NL-3905 LX Veenendaal

T +31 318 553151
F +31 318 519859

info@bohle.nl
www.bohle.com