



reddot winner 2020
innovative product

Snel. sneller.

VetroMount[®]



Glazen balustrades met geteste veiligheid snelle montage

ÉÉN SYSTEEM ONTELBARE MOGELIJKHEDEN.

Met vier profielvarianten maakt het geteste en flexibele balustradesysteem VetroMount® een breed scala aan inbouw-situaties mogelijk. Het keuringscertificaat van de algemene bouwinspectie (AbP) onderstreept de hoge kwaliteitsnormen: Het systeem is gebaseerd op gepatenteerde glasunits. Zij zorgen voor de voortdurende verstelbaarheid van de ruiten en bevestigen deze vervolgens 100% veilig in het profiel. Het beste is dat de installatie snel en kostenbesparend is.

Getest systeem met systeemstatica

- Op beton en staal
- Voor balustrades vanaf 400 mm
- Voor geëmailleerd glas (bodem- en zijprofiel U)

Goedkeuring

- Privé (0,5 kN)
- Openbaar (1,0 kN)

Glasdiktes:

- 12,76 mm & 13,52 mm
- 16,76 mm & 17,52 mm
- 20,76 mm & 21,52 mm

Afmetingen glas

- Min. 300 mm breedte
- Max. 1300 mm hoogte

Flexibiliteit

- Met en zonder afdekprofielen
- Vloer- en gebouwaansluitprofielen
- LED-verlichting kan worden geïntegreerd.

Bevestiging van glas

- Snel dankzij gepatenteerde glasunits

Glas uitlijning

- Traploos instelbaar tot ± 20 mm

Materiaal

- Aluminium met coating van 25 μ m geanodiseerd





Inhoudsopgave

Glasbevestiging met revolutionaire technologie	4 – 5
Vloerprofiel U voor topmontage	6 – 11
Vloerprofiel F voor topmontage	12 – 17
Basisprofiel U voor zijmontage	18 – 23
Zijprofiel Y voor zijmontage	24 – 28
Handrails	29 – 31
Toebehoren	32 – 33
Handling	34 – 35
Drainage en afwatering	36
Bouw- en vloeraansluitprofielen	37
Volledig gecertificeerd	38 – 39
Eenvoudige demontage	40
Onze service voor u	42
Legenda	43



reddot winner 2020
innovative product





GLAS FIXEREN MET REVOLUTIONAIRE TECHNIEK

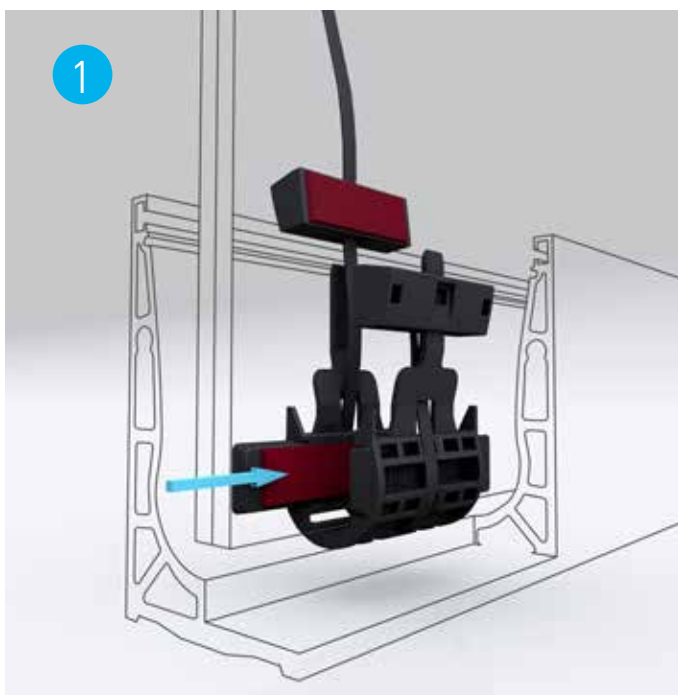
Eenvoudiger kan het niet: met VetroMount® hoeft u geen aparte onderdelen voor het bevestigingsmechanisme te gebruiken. De volledig voorgebouwde glasunits worden eenvoudig in het profiel geplaatst en de glasplaat erin geschoven.

Snel. Eenvoudig. Veilig.

- Tijdsbesparing dankzij vorgeboorde profielen en weinig bevestigingspunten
- Gepatenteerde glasbevestiging in drie snelle stappen
- Traploze uitlijning van de glasplaten
- Installatie vanaf de loopzijde
- Snelle demontage van de volledige glasplaat met een gewone schroevendraaier (zie p. 40)

VetroMount® is in een paar stappen veilig gemonteerd. Terwijl de vloerprofielen in het algemeen slechts om de 400 mm een eenvoudige betonschroef nodig hebben voor de bevestiging, is de glasbevestiging gebaseerd op het kabelbinderprincipe

In 3 stappen de glasplaat veilig verankeren – met het kabelbindersprincipe



Om de glasplaat te bevestigen, drukt u de onderste bevestigingswig tegen de zijkant. De eenvoudigste manier om dit te doen is gebruik te maken van de installatiehulp op blz. 32.



Stel de helling van de glasplaat met de hand zonder gereedschap in (± 20 mm op 1 m glashoogte). De glasuits beweging traploos en gelijktijdig in het profiel.



Om de glasplaat te verankeren, trekt u aan de spanband en klikt u tegelijkertijd de bovenste spansluiting stevig vast - even vernuftig als het principe van de kabelbinder.



Snel. Eenvoudig. Veilig.
Het gepatenteerde vergrendelings-
mechanisme van Vetromount®
Bekijk nu de installatievideo!



Produkthighlights

- Geteste bevestiging op beton en staal
- Getest voor balustraden.
- Getest op geëmailleerd glas
- In de regel is slechts één schroef per 400 mm nodig
- Montage met en zonder afdekprofiel
- Bouw- en vloeraansluitingsprofielen beschikbaar
- Glashoogtes tot 1300 mm
- Glasbreedtes vanaf 300 mm mogelijk
- Optionele afwatering via tussenliggende connectoren
- Aluminium met beschermende geanodiseerde coating
- LED-verlichting kan worden geïntegreerd

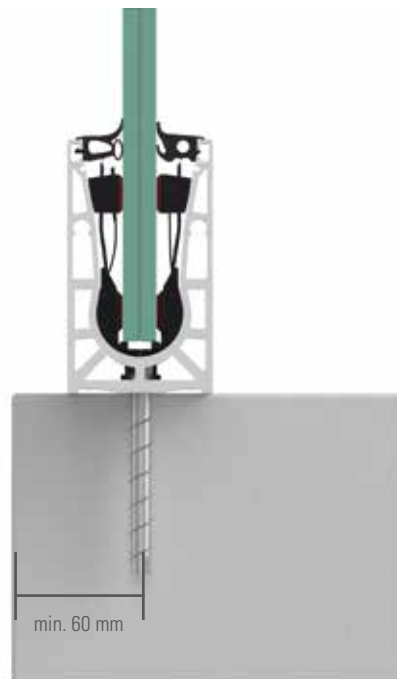


reddot winner 2020
innovative product



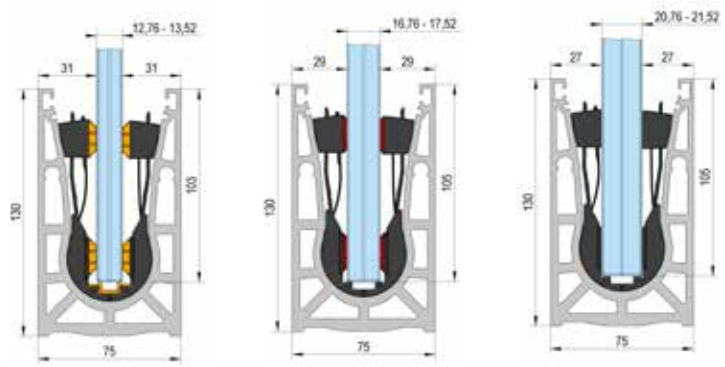
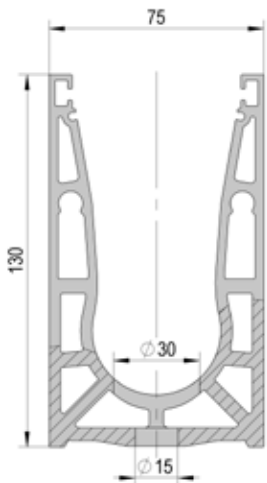
VLOERPROFIEL U VOOR TOPMONTAGE

Het vloerprofiel U voor topmontage van geëxtrudeerd aluminium overtuigt door zijn hoogwaardige uitstraling en is zowel op staal als op beton getest. Voor een snelle afwatering raden wij tussenverbinders aan, die met een eenvoudige steekverbinding tussen de vloerprofielen worden geplaatst.



toelichtingen vindt u op pagina 43.

VetroMount® vloerprofiel U



LENGTE	UITVOERING	BOORGATEN	ART. NR.	VE
2500 mm	aluminiumkleurig geannodiseerd E6 C0	13	BO 5403008	1 x
5000 mm	aluminiumkleurig geannodiseerd E6 C0	25	BO 5403010	1 x



VetroMount® montage-set (glasunit / rubberdichting)



glasunit
13 x (2.500 mm)
26 x (5.000 mm)
+
rubberdichting
2x



- Voor variant **zonder** afdekprofiel
- Slechts 4 glasunits per meter



PROFIEL	12,76 mm	13,52 mm	16,76 mm	17,52 mm	20,76 mm	21,52 mm
L = 2500 mm	BO 5403084	BO 5403086	BO 5403090	BO 5403092	BO 5403096	BO 5403098
L = 5000 mm	BO 5403085	BO 5403087	BO 5403091	BO 5403093	BO 5403097	BO 5403099

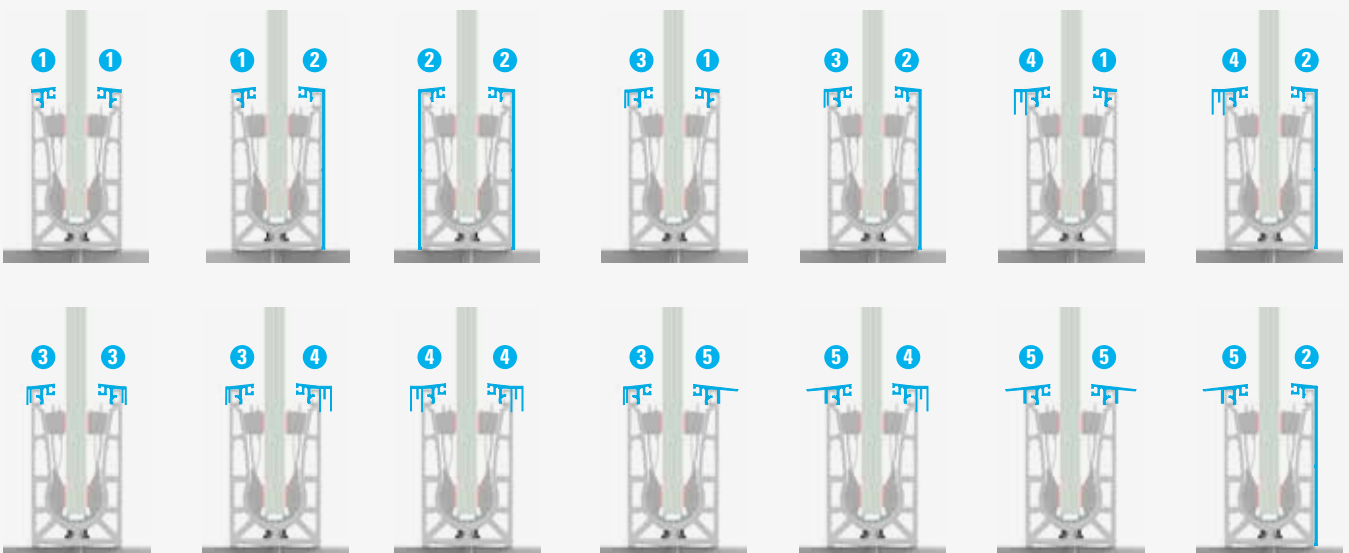
- Voor variant **met** afdekprofiel
- Smal rubberprofiel
- Slechts 4 glasunits per meter



PROFIEL	12,76 mm	13,52 mm	16,76 mm	17,52 mm	20,76 mm	21,52 mm
L = 2500 mm	BO 5403068	BO 5403070	BO 5403074	BO 5403076	BO 5403080	BO 5403082
L = 5000 mm	BO 5403069	BO 5403071	BO 5403075	BO 5403077	BO 5403081	BO 5403083



Mogelijke combinaties voor afdekprofiel / bouwaansluitprofiel / vloeraansluitprofiel



VetroMount® afdekprofiel boven

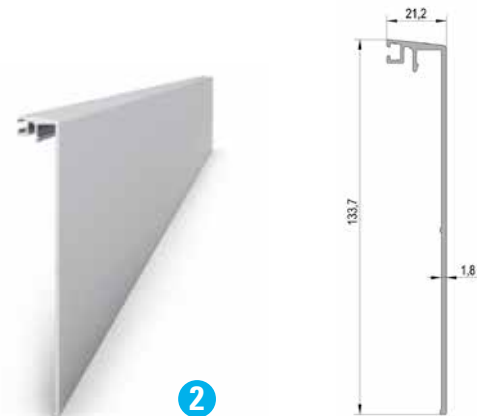


- Eenvoudige montage door insteken
- Rubberprofiel kan eenvoudig gemonteerd worden
- Materiaal: aluminium



LENGTE	UITVOERING	ART. NR.	VE
2500 mm	aluminiumkleurig geannodiseerd E6 C0	BO 5403016	1x
5000 mm	aluminiumkleurig geannodiseerd E6 C0	BO 5403018	1x
2500 mm	rvs look geannodiseerd E4 C31	BO 5403017	1x
5000 mm	rvs look geannodiseerd E4 C31	BO 5403019	1x

VetroMount® afdekprofiel zijkant



- Eenvoudige montage door insteken
- Rubberprofiel kan eenvoudig gemonteerd worden
- Materiaal: aluminium



LENGTE	UITVOERING	ART. NR.	VE
2500 mm	aluminiumkleurig geannodiseerd E6 C0	BO 5403012	1x
5000 mm	aluminiumkleurig geannodiseerd E6 C0	BO 5403014	1x
2500 mm	rvs look geannodiseerd E4 C31	BO 5403013	1x
5000 mm	rvs look geannodiseerd E4 C31	BO 5403015	1x

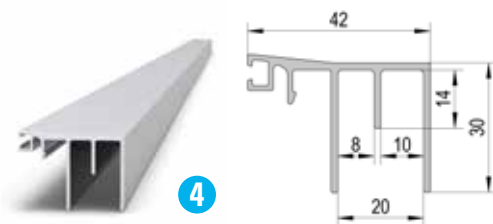
VetroMount® bouwaansluitprofiel



- Openingsbreedte 3 mm (bv. voor staalplaat)
- Eenvoudige montage door insteken
- Rubberprofiel kan eenvoudig gemonteerd worden
- Materiaal: aluminium



LENGTE	UITVOERING	ART. NR.	VE
2500 mm	aluminiumkleurig geannodiseerd E6 C0	BO 5403036	1 x

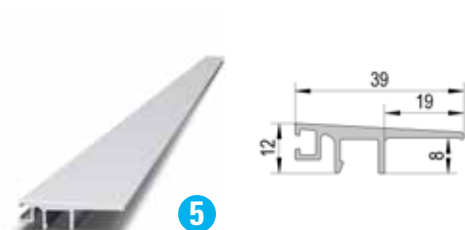


- Openingsbreedte 8, 10, 20 mm (bv. voor glas- of houtplaten)
- Eenvoudige montage door insteken
- Rubberprofiel kan eenvoudig gemonteerd worden
- Materiaal: aluminium



LENGTE	UITVOERING	ART. NR.	VE
2500 mm	aluminiumkleurig geannodiseerd E6 C0	BO 5403037	1 x

VetroMount® vloeraansluitprofiel



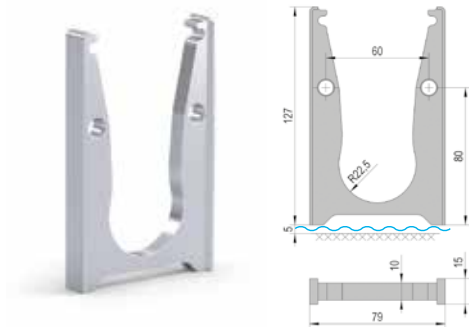
- voor het overbruggen van de gleuf tussen vloerprofiel en vloer
- Eenvoudige montage door insteken
- Rubberprofiel kan eenvoudig gemonteerd worden
- Materiaal: aluminium



LENGTE	UITVOERING	ART. NR.	VE
2500 mm	aluminiumkleurig geannodiseerd E6 C0	BO 5403038	1 x

Meer informatie over bouw- of vloeraansluitprofielen vindt u op pagina 37.

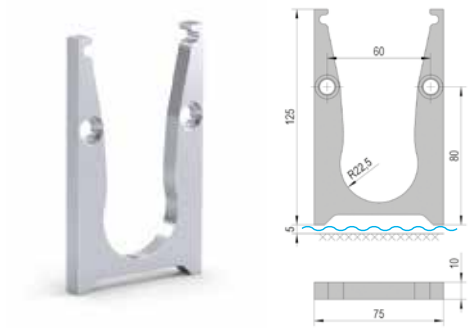
VetroMount® tussenverbinder voor drainage



- **Overlappend** - voor gebruik **zonder** afdekprofielen
- Aantal en posities van de tussenverbinders moet ter plaatse bepaald worden.
- Alleen voor vloerprofiel U voor topmontage
- Materiaal: aluminium



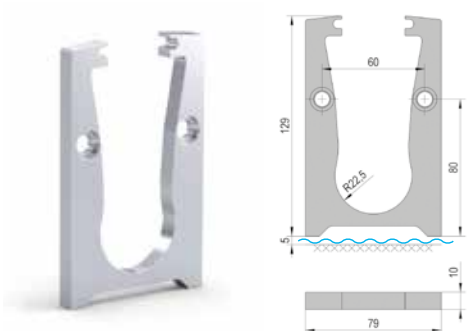
UITVOERING	ART. NR.	VE
aluminiumkleurig geannodiseerd	BO 5403020	1x



- **Verzonken** - voor gebruik **zonder** afdekprofielen
- Aantal en posities van de tussenverbinders moet ter plaatse bepaald worden.
- Alleen voor vloerprofiel U voor topmontage
- Materiaal: aluminium



UITVOERING	ART. NR.	VE
aluminiumkleurig geannodiseerd	BO 5403021	1x



- **Verzonken** - voor gebruik **met** afdekprofielen
- Aantal en posities van de tussenverbinders moet ter plaatse bepaald worden.
- Alleen voor vloerprofiel U voor topmontage
- Materiaal: aluminium



UITVOERING	ART. NR.	VE
aluminiumkleurig geannodiseerd E6 C0	BO 5403022	1x
rvs look geannodiseerd E4 C31	BO 5403023	1x

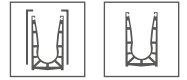
Door het gebruik van tussenverbinders kan overtollig water afgevoerd worden. De tussenverbinders worden eenvoudig tussen de U-vloerprofielen gezet en zorgen dat het water afloopt. Zie ook pagina 36.



VetroMount® verbindingstiften voor vloerprofiel en tussenverbinders t.b.v. drainage



- Volgens DIN 1481
- Diameter: 8 mm



LENGTE	ART. NR.	VE
50 mm	BO 5403113	2x

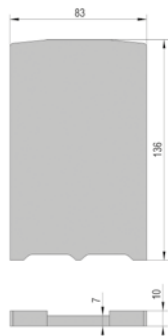
VetroMount® eindkappen voor vloerprofiel



- Voor gebruik **zonder** afdekprofielen
- Montagepennen in set inbegrepen
- Eenvoudig aanbrengen en verwijderen
- Materiaal: aluminium



UITVOERING	ART. NR.	VE
aluminiumkleurig geannodiseerd E6 C0	BO 5403109	1x
rvs look geannodiseerd E4 C31	BO 5403108	1x



- Voor gebruik **met** afdekprofielen
- Montagepennen in set inbegrepen
- Eenvoudig aanbrengen en verwijderen
- Materiaal: aluminium



UITVOERING	ART. NR.	VE
aluminiumkleurig geannodiseerd E6 C0	BO 5403111	1x
rvs look geannodiseerd E4 C31	BO 5403110	1x

De eindkappen worden gemakkelijk bevestigd met de bijgeleverde pennen en zorgen voor een stevige pasvorm. Hoeft niet geschroefd of verlijmd te worden. Dankzij de insteektechniek is demontage ook snel mogelijk.





Produkthighlights

- Geteste bevestiging op beton en staal
- Getest voor balustraden.
- Voor een vlakke randafwerking
- In de regel is slechts één schroef per 400 mm nodig
- Montage met en zonder afdekprofiel
- Bouw- en vloeraansluitingsprofielen beschikbaar
- Glashoogtes tot 1300 mm
- Glasbreedtes vanaf 300 mm mogelijk
- Optionele afwatering via tussenliggende connectoren
- Aluminium met beschermende geanodiseerde coating
- LED-verlichting kan worden geïntegreerd

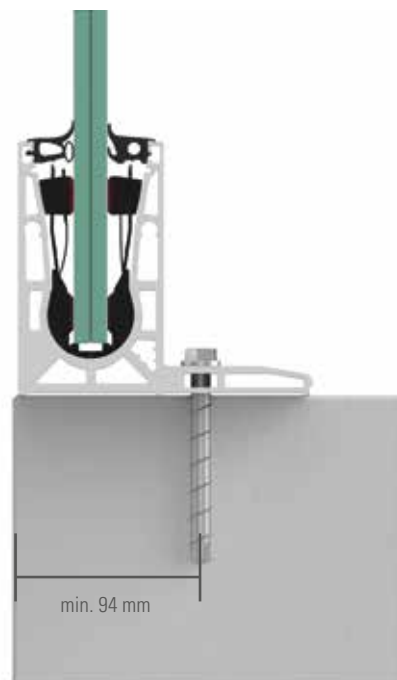


reddot winner 2020
innovative product



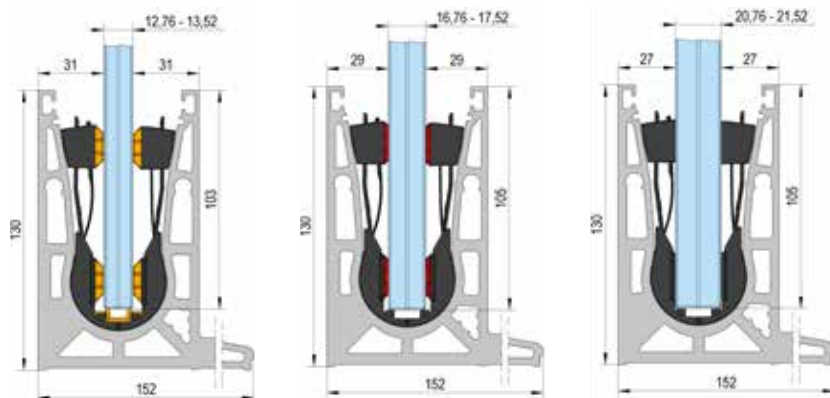
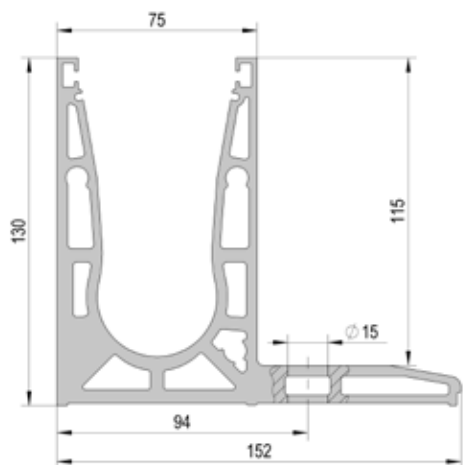
VLOERPROFIEL F VOOR TOPMONTAGE

Het vloerprofiel F voor topmontage is zeer geschikt voor een vlakke afwerking aan de betonrand. Voor een egale vloerrand is het aan te bevelen een dekvloer te storten (zie pagina 17).



Meer informatie vindt u op pagina 43.

VetroMount® vloerprofiel F



LENGTE	UITVOERING	BOORGATEN	ART. NR.	VE
2500 mm	aluminiumkleurig geannodiseerd E6 C0	13	BO 5403030	1 x
5000 mm	aluminiumkleurig geannodiseerd E6 C0	25	BO 5403031	1 x

VetroMount® montage-set (glasunit / rubberdichting)



Glasunit
13 x (2.500 mm)
26 x (5.000 mm)
+
rubberdichting
2x



- Voor variant **zonder** afdekprofiel
- Slechts 4 glasunits per meter



PROFIEL	12,76 mm	13,52 mm	16,76 mm	17,52 mm	20,76 mm	21,52 mm
L = 2500 mm	BO 5403084	BO 5403086	BO 5403090	BO 5403092	BO 5403096	BO 5403098
L = 5000 mm	BO 5403085	BO 5403087	BO 5403091	BO 5403093	BO 5403097	BO 5403099

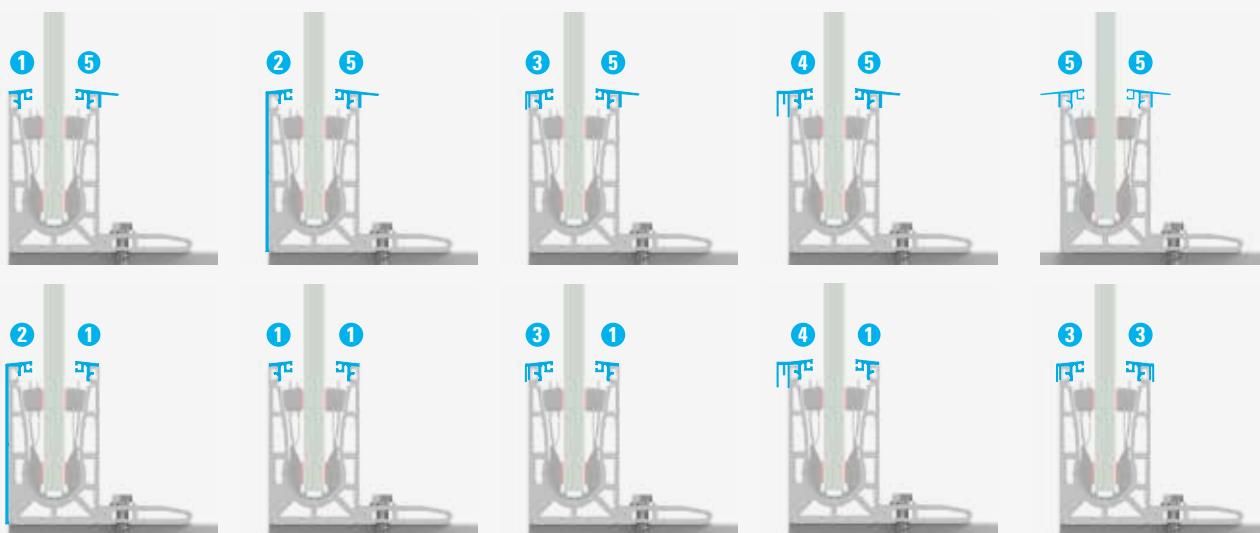
- Voor variant **met** afdekprofiel
- Smal rubberprofiel
- Slechts 4 glasunits per meter



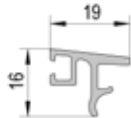
PROFIEL	12,76 mm	13,52 mm	16,76 mm	17,52 mm	20,76 mm	21,52 mm
L = 2500 mm	BO 5403068	BO 5403070	BO 5403074	BO 5403076	BO 5403080	BO 5403082
L = 5000 mm	BO 5403069	BO 5403071	BO 5403075	BO 5403077	BO 5403081	BO 5403083



Mogelijke combinaties afdekprofielen / bouwaansluitprofielen / vloeraansluitprofielen



VetroMount® afdekprofiel boven

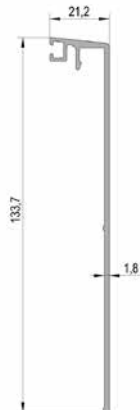


- Eenvoudige montage door insteken
- Rubberprofiel kan eenvoudig gemonteerd worden
- Materiaal: aluminium



LENGTE	UITVOERING	ART. NR.	VE
2500 mm	aluminiumkleurig geannodiseerd E6 C0	BO 5403016	1x
5000 mm	aluminiumkleurig geannodiseerd E6 C0	BO 5403018	1x
2500 mm	rvs look geannodiseerd E4 C31	BO 5403017	1x
5000 mm	rvs look geannodiseerd E4 C31	BO 5403019	1x

VetroMount® afdekprofiel zijkant

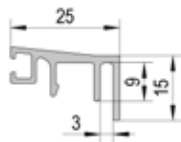


- Eenvoudige montage door insteken
- Rubberprofiel kan eenvoudig gemonteerd worden
- Materiaal: aluminium



LENGTE	UITVOERING	ART. NR.	VE
2500 mm	aluminiumkleurig geannodiseerd E6 C0	BO 5403012	1x
5000 mm	aluminiumkleurig geannodiseerd E6 C0	BO 5403014	1x
2500 mm	rvs look geannodiseerd E4 C31	BO 5403013	1x
5000 mm	rvs look geannodiseerd E4 C31	BO 5403015	1x

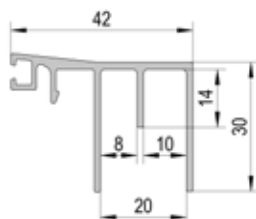
VetroMount® bouwaansluitprofiel



- Openingsbreedte 3 mm (bv. voor staalplaat)
- Eenvoudige montage door insteken
- Rubberprofiel kan eenvoudig gemonteerd worden
- Materiaal: aluminium



LENGTE	UITVOERING	ART. NR.	VE
2500 mm	aluminiumkleurig geannodiseerd E6 C0	BO 5403036	1 x



- Openingsbreedte 8,10,20 mm (bv. voor glas- of houtplaten)
- Eenvoudige montage door insteken
- Rubberprofiel kan eenvoudig gemonteerd worden
- Materiaal: aluminium



LENGTE	UITVOERING	ART. NR.	VE
2500 mm	aluminiumkleurig geannodiseerd E6 C0	BO 5403037	1 x

VetroMount® vloeraansluitprofiel



- Openingsbreedte 8, 10, 20 mm (bv. voor glas- of houtplaten)
- Eenvoudige montage door insteken
- Rubberprofiel kan eenvoudig gemonteerd worden
- Materiaal: aluminium



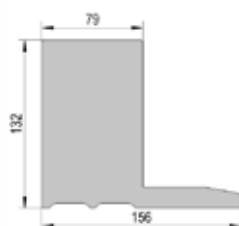
LENGTE	UITVOERING	ART. NR.	VE
2500 mm	aluminiumkleurig geannodiseerd E6 C0	BO 5403038	1 x

Meer informatie over bouw- en vloeraansluitprofielen vind u op pagina 37.

VetroMount® eindkap voor vloerprofiel F



afb. linker afdekkap



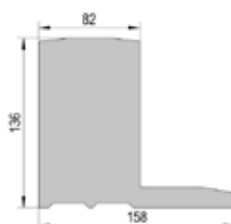
- Voor gebruik **zonder** afdekprofielen
- Montagepennen in set inbegrepen
- Eenvoudig aanbrengen en verwijderen
- Materiaal: aluminium



UITVOERING	ZIJDE	ART. NR.	VE
aluminiumkleurig geanodiseerd E6 C0	links	BO 5403039	1x
aluminiumkleurig geanodiseerd E6 C0	rechts	BO 5403040	1x



afb. linker afdekkap



- Gebruik **met** afdekprofielen
- Montagepennen in set inbegrepen
- Eenvoudig aanbrengen en verwijderen
- Materiaal: aluminium



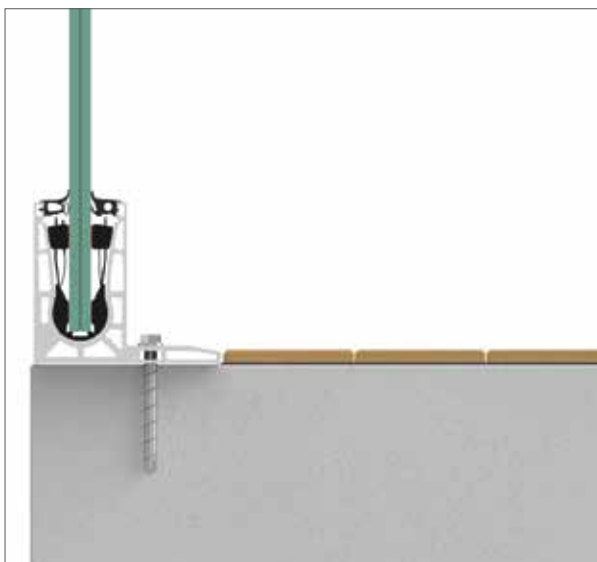
UITVOERING	ZIJDE	ART. NR.	VE
aluminiumkleurig geanodiseerd E6 C0	links	BO 5403041	1x
aluminiumkleurig geanodiseerd E6 C0	rechts	BO 5403042	1x
rvs look geanodiseerd E4 C31	links	BO 5403043	1x
rvs look geanodiseerd E4 C31	rechts	BO 5403044	1x

De eindkappen worden gemakkelijk bevestigd met de bijgeleverde pennen en zorgen voor een stevige pasvorm. Hoeft niet geschroefd of verlijmd te worden. Dankzij de insteektechniek is demontage ook snel mogelijk.

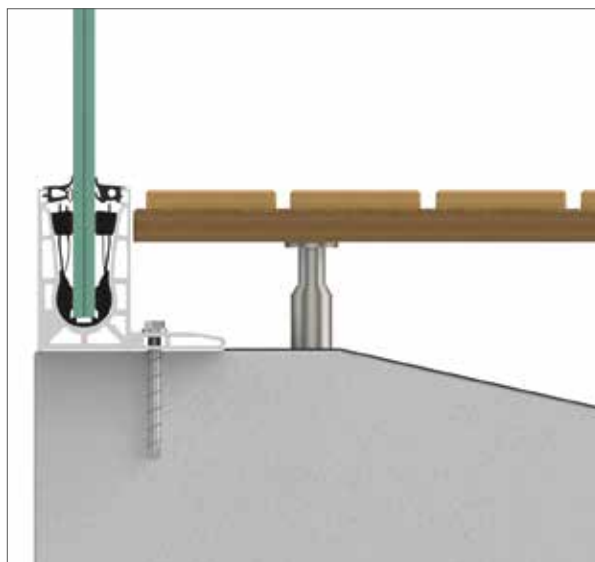


MEER FLEXIBILITEIT MET HET F VLOERPROFIEL

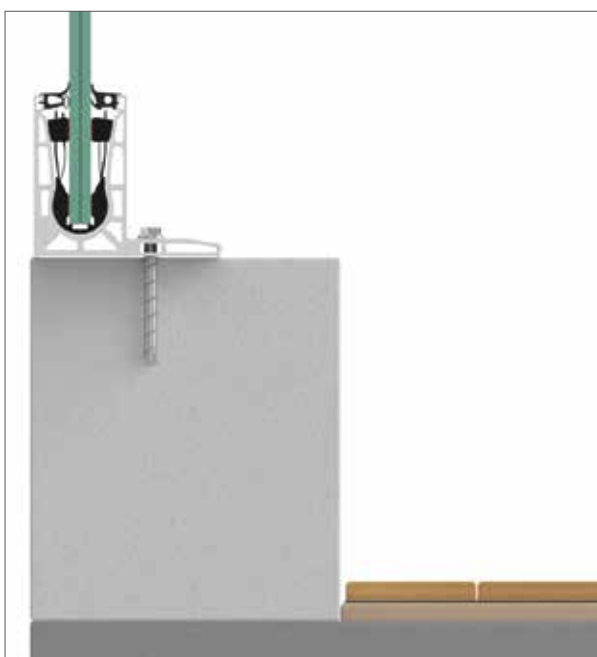
De installatie van het vloerprofiel F is veelzijdig. Het testcertificaat van de bouwinstantie voor VetroMount® bevestigt 100% veiligheid voor deze voorbeeldige installatiesituaties. Wij helpen u graag met speciale oplossingen voor uw project. Neem contact met ons op!



Het vloerprofiel F is aan de linkerkant gelijk aan de rand van het gebouw en aan de rechterkant aan de vloer.



Gebruik van het profiel op een helling. De vloer is verhoogd ter hoogte van het profiel.



Het profiel wordt op een muur gemonteerd en dient als een elegante dakoplossing.



Voor een egale overgang is het aan te bevelen een dekvloer te storten.



Produkthighlights

- Geteste bevestiging op beton en staal
- Getest voor borstweringen
- Getest voor geëmailleerd glas
- Montage met en zonder afdekprofiel
- Bouwaansluit- en vloeraansluitprofielen verkrijgbaar
- Één schroef per 200 mm
- Glashoogte tot 1300 mm
- Glasbreedte vanaf 300 mm
- Aluminium met anodisatielaag
- LED-verlichting kan worden geïntegreerd

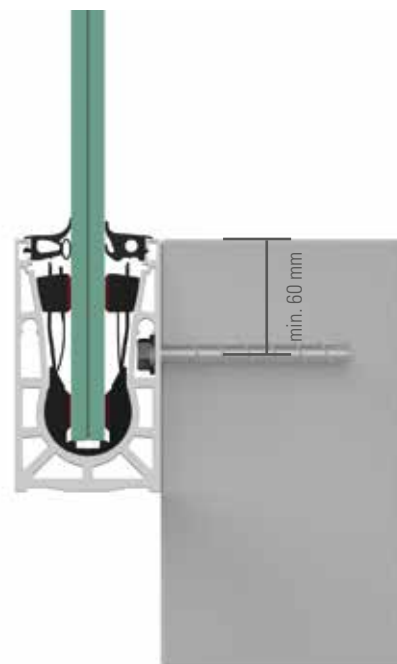


reddot winner 2020
innovative product



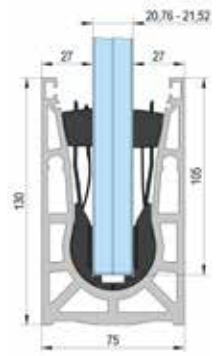
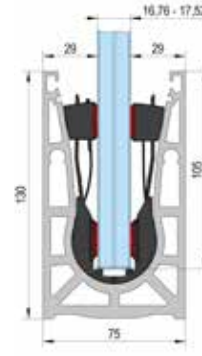
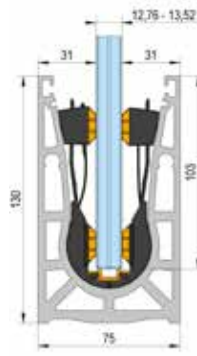
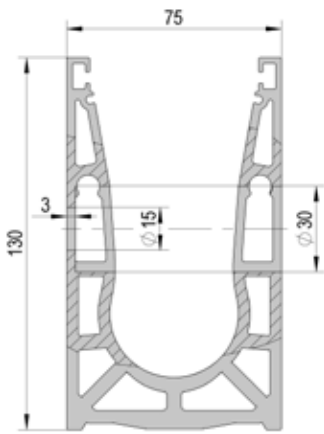
U PROFIEL VOOR ZIJMONTAGE

Het U profiel voor zijmontage is zeer geschikt voor trappen. Het profiel is iedere 200 mm voorgeboord wat tijd bespaart bij de montage. De boorgaten kunnen afgedekt worden met een afdekkap. Benodigde onderdelen en informatie over trapinstallatie op pagina 23f.



Meer informatie vindt u op pagina 43

VetroMount® U profiel voor zijmontage



LENGTE	UITVOERING	BOORGATEN	ART. NR.	VE
2500 mm	aluminiumkleurig geannodiseerd E6 C0	13	BO 5403009	1 x
5000 mm	aluminiumkleurig geannodiseerd E6 C0	25	BO 5403011	1 x

VetroMount® montage-set (glasunit / rubberdichting)



glasunit
13 x (2.500 mm)
26 x (5.000 mm)
+
rubberdichting
2x



- Voor variant **zonder** afdekprofiel
- Slechts 4 glasunits per meter



PROFIEL	12,76 mm	13,52 mm	16,76 mm	17,52 mm	20,76 mm	21,52 mm
L = 2500 mm	BO 5403084	BO 5403086	BO 5403090	BO 5403092	BO 5403096	BO 5403098
L = 5000 mm	BO 5403085	BO 5403087	BO 5403091	BO 5403093	BO 5403097	BO 5403099

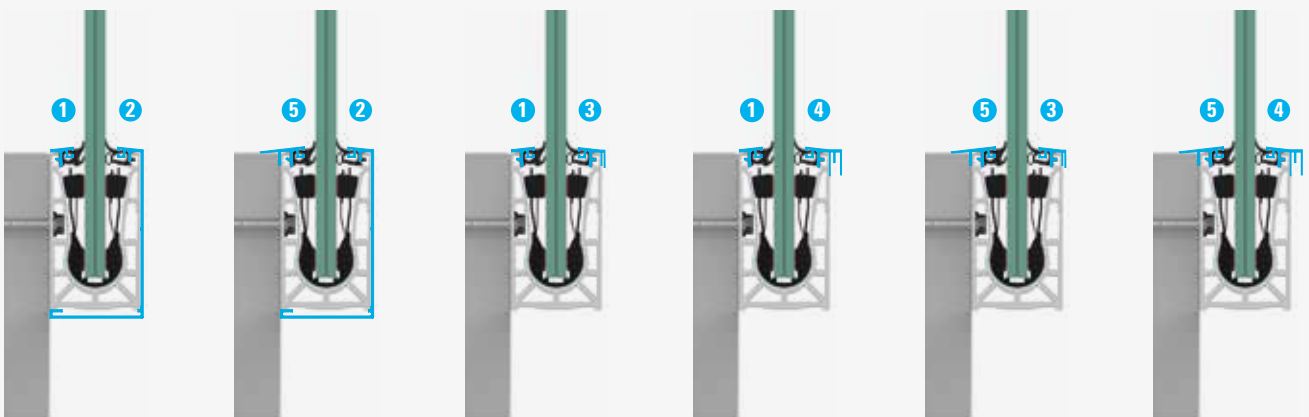
- Voor variant **met** afdekprofiel
- Smal rubberprofiel
- Slechts 4 glasunits per meter



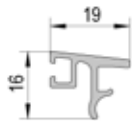
PROFIEL	12,76 mm	13,52 mm	16,76 mm	17,52 mm	20,76 mm	21,52 mm
L = 2500 mm	BO 5403068	BO 5403070	BO 5403074	BO 5403076	BO 5403080	BO 5403082
L = 5000 mm	BO 5403069	BO 5403071	BO 5403075	BO 5403077	BO 5403081	BO 5403083



Mogelijke combinaties afdekprofielen / bouwaansluitprofiel / vloeraansluitprofiel



VetroMount® afdekprofiel boven

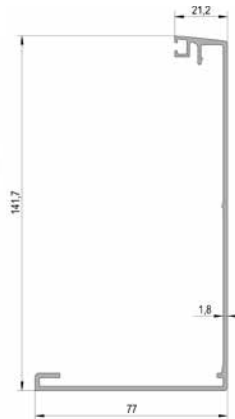


- Eenvoudige montage door insteken
- Rubberprofiel kan eenvoudig gemonteerd worden
- Materiaal: aluminium



LENGTE	UITVOERING	ART. NR.	VE
2500 mm	aluminiumkleurig geanodiseerd E6 C0	BO 5403016	1x
5000 mm	aluminiumkleurig geanodiseerd E6 C0	BO 5403018	1x
2500 mm	rvs look geanodiseerd E4 C31	BO 5403017	1x
5000 mm	rvs look geanodiseerd E4 C31	BO 5403019	1x

VetroMount® afdekprofiel zijkant

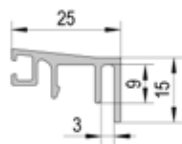


- Eenvoudige montage door insteken
- Rubberprofiel kan eenvoudig gemonteerd worden
- Materiaal: aluminium



LENGTE	UITVOERING	ART. NR.	VE
2500 mm	aluminiumkleurig geanodiseerd E6 C0	BO 5403004	1x
5000 mm	aluminiumkleurig geanodiseerd E6 C0	BO 5403006	1x
2500 mm	rvs look geanodiseerd E4 C31	BO 5403005	1x
5000 mm	rvs look geanodiseerd E4 C31	BO 5403007	1x

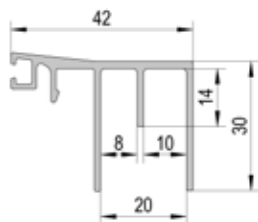
VetroMount® bouwaansluitprofiel



- Openingswijdte 3 mm (bv. voor staalplaat)
- Eenvoudige montage door insteken
- Rubberprofiel kan eenvoudig gemonteerd worden
- Materiaal: aluminium



LENGTE	UITVOERING	ART. NR.	VE
2500 mm	aluminiumkleurig geanodiseerd E6 C0	BO 5403036	1 x



- Openingswijdte 8, 10, 20 mm (bv. voor glas- of houtplaten)
- Eenvoudige montage door insteken
- Rubberprofiel kan eenvoudig gemonteerd worden
- Materiaal: aluminium



LENGTE	UITVOERING	ART. NR.	VE
2500 mm	aluminiumkleurig geanodiseerd E6 C0	BO 5403037	1 x

VetroMount® vloeraansluitprofiel



- Voor het overbruggen van de gleuf tussen het profiel en de vloer
- Eenvoudige montage door insteken
- Rubberprofiel kan eenvoudig gemonteerd worden
- Materiaal: aluminium



LENGTE	UITVOERING	ART. NR.	VE
2500 mm	aluminiumkleurig geanodiseerd E6 C0	BO 5403038	1 x

VetroMount® eindkap voor u-profiel zijmontage met afdekprofiel



- Voor gebruik **met** afdekprofielen
- Montagepennen in set inbegrepen
- Eenvoudig aanbrengen en verwijderen
- Materiaal: aluminium



UITVOERING	ZIJDE	ART. NR.	VE
aluminiumkleurig geannodiseerd E6 C0	links	BO 5403101	1x
aluminiumkleurig geannodiseerd E6 C0	rechts	BO 5403103	1x
rvs look geannodiseerd E4 C31	links	BO 5403100	1x
rvs look geannodiseerd E4 C31	rechts	BO 5403102	1x

VetroMount® eindkap voor trapopgang voor u-profiel zijmontage

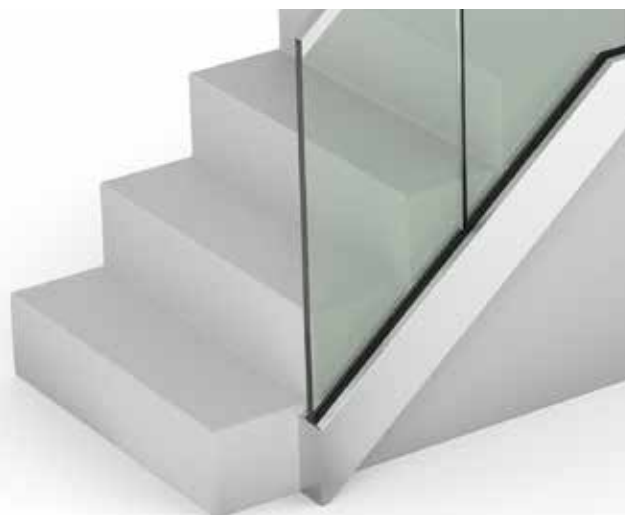


- Voor gebruik **met** afdekprofielen
- In te korten
- Materiaal: aluminium

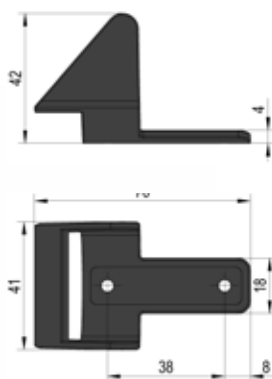


UITVOERING	ZIJDE	ART. NR.	VE
aluminiumkleurig geannodiseerd E6 C0	links	BO 5403105	1x
aluminiumkleurig geannodiseerd E6 C0	rechts	BO 5403107	1x
rvs look geannodiseerd E4 C31	links	BO 5403104	1x
rvs look geannodiseerd E4 C31	rechts	BO 5403106	1x

De eindkappen voor trapopgang zijn 188 mm hoog en afhankelijk van de helling van de trap individueel inkortbaar. De eindkap moet opgeplakt worden.



VetroMount® stopper voor trapmontage



- Positioneerhulp voor hoekmontage, bv. voor trappen.
- Bevestigingsschroeven bij levering inbegrepen
- Materiaal: kunststof



ART. NR.	VE
BO 5403114	1 x

Voor een veilige installatie: om te voorkomen dat de glasplaten wegglijden of extra moeten worden vastgehouden bij de installatie van trappen en soortgelijke toepassingen, wordt het gebruik van stoppers voor de trap aanbevolen.





Produkthighlights

- Geteste bevestiging op beton en staal
- Getest voor borstweringen
- Één schroef per 200 mm
- Inbouw mét en zonder afdekprofiel
- Bouwaansluit- en vloeraansluitprofielen verkrijgbaar
- Glashoogte tot 1300 mm
- Glasbreedte vanaf 300 mm
- Aluminium met anodisatielaag
- LED-verlichting kan worden geïntegreerd



reddot winner 2020
innovative product



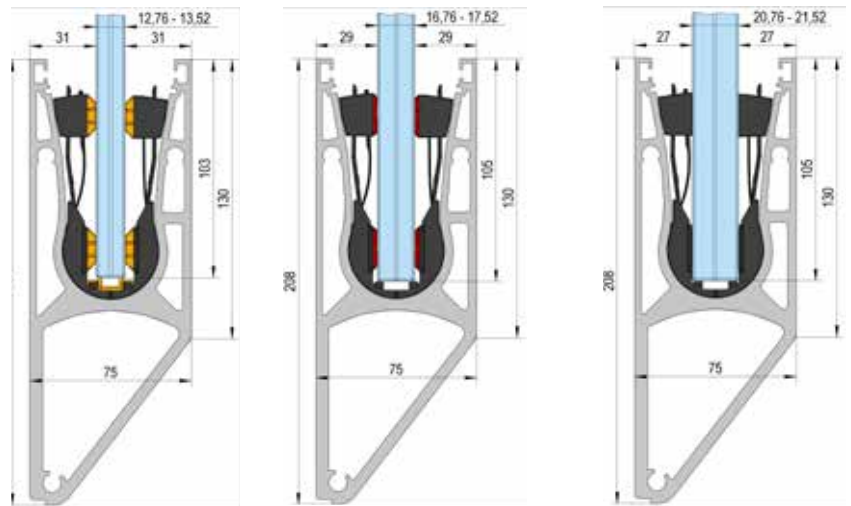
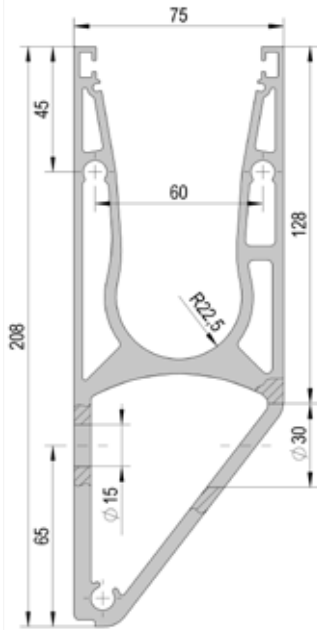
Y-PROFIEL VOOR ZIJMONTAGE

Het Y-profiel voor zijmontage voor is geschikt voor een vlakke afwerking aan de rand van het gebouw. Het lage schroefpunt van het profiel vergemakkelijkt de montage, vooral bij de installatie aan oude gebouwen.



meer informatie vindt u op pagina 43.

VetroMount® profiel Y voor zijmontage



LENGTE	UITVOERING	BOORGATEN	ART. NR.	VE
2500 mm	aluminiumkleurig geannodiseerd E6 C0	13	BO 5403120	1 x
5000 mm	aluminiumkleurig geannodiseerd E6 C0	25	BO 5403121	1 x

VetroMount® montage-set (glasunit / rubberdichting)



- Voor variant **zonder** afdekprofiel
- Slechts 4 glasunits per meter



PROFIEL	12,76 mm	13,52 mm	16,76 mm	17,52 mm	20,76 mm	21,52 mm
L = 2500 mm	BO 5403084	BO 5403086	BO 5403090	BO 5403092	BO 5403096	BO 5403098
L = 5000 mm	BO 5403085	BO 5403087	BO 5403091	BO 5403093	BO 5403097	BO 5403099

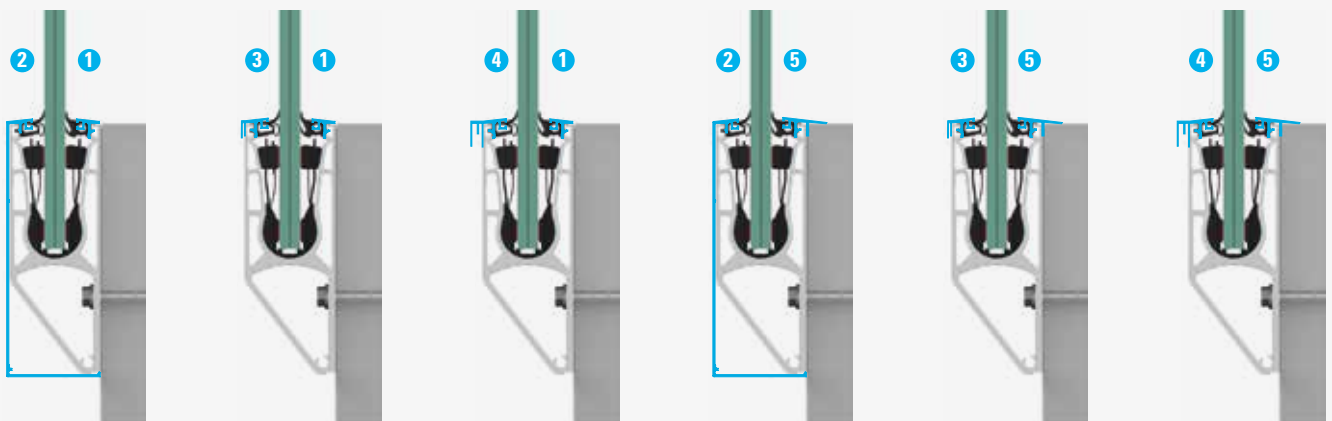
- Voor variant **met** afdekprofiel
- Smal rubberprofiel
- Slechts 4 glasunits per meter



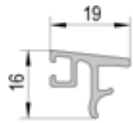
PROFIEL	12,76 mm	13,52 mm	16,76 mm	17,52 mm	20,76 mm	21,52 mm
L = 2500 mm	BO 5403068	BO 5403070	BO 5403074	BO 5403076	BO 5403080	BO 5403082
L = 5000 mm	BO 5403069	BO 5403071	BO 5403075	BO 5403077	BO 5403081	BO 5403083



Mogelijke combinaties afdekprofielen / bouwaansluitprofiel / vloeraansluitprofiel



VetroMount® afdekprofiel boven



- Eenvoudige montage door insteken
- Rubberprofiel kan eenvoudig gemonteerd worden
- Materiaal: aluminium



LENGTE	UITVOERING	ART. NR.	VE
2500 mm	aluminiumkleurig geannodiseerd E6 C0	BO 5403016	1x
5000 mm	aluminiumkleurig geannodiseerd E6 C0	BO 5403018	1x
2500 mm	rvs look geannodiseerd E4 C31	BO 5403017	1x
5000 mm	rvs look geannodiseerd E4 C31	BO 5403019	1x

VetroMount® afdekprofiel zijkant

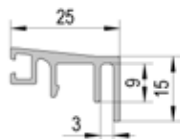


- Eenvoudige montage door insteken
- Rubberprofiel kan eenvoudig gemonteerd worden
- Materiaal: aluminium



LENGTE	UITVOERING	ART. NR.	VE
2500 mm	aluminiumkleurig geannodiseerd E6 C0	BO 5403122	1x
5000 mm	aluminiumkleurig geannodiseerd E6 C0	BO 5403123	1x
2500 mm	rvs look geannodiseerd E4 C31	BO 5403124	1x
5000 mm	rvs look geannodiseerd E4 C31	BO 5403125	1x

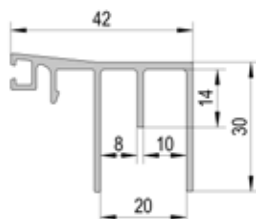
VetroMount® bouwaansluitprofielen



- Openingswijdte 3 mm (bv. voor staalplaat)
- Eenvoudige montage door insteken
- Rubberprofiel kan eenvoudig gemonteerd worden
- Materiaal: aluminium



LENGTE	UITVOERING	ART. NR.	VE
2500 mm	aluminiumkleurig geannodiseerd E6 C0	BO 5403036	1 x



- Openingswijdte 8, 10, 20 mm. (bv. voor hout- en glasplaten)
- Eenvoudige montage door insteken
- Rubberprofiel kan eenvoudig gemonteerd worden
- Materiaal: aluminium



LENGTE	UITVOERING	ART. NR.	VE
2500 mm	aluminiumkleurig geannodiseerd E6 C0	BO 5403037	1 x

VetroMount® vloeraansluitprofiel



- Voor het overbruggen van de gleuf tussen profiel en vloer
- Eenvoudige montage door insteken
- Rubberprofiel kan eenvoudig gemonteerd worden
- Materiaal: aluminium



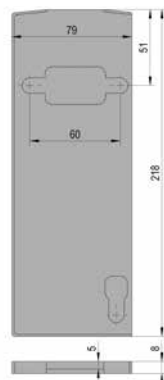
LENGTE	UITVOERING	ART. NR.	VE
2500 mm	aluminiumkleurig geannodiseerd E6 C0	BO 5403038	1 x

Meer informatie over bouw- en/of vloeraansluitprofielen vindt u op pagina 37.

VetroMount® eindkappen voor profiel voor zijmontage met afdekprofiel



afb.: rechter afdekkap



- Voor gebruik **met** afdekprofielen
- Montagebouten in set inbegrepen
- Eenvoudig aanbrengen en verwijderen
- Materiaal: aluminium



UITVOERING	ZIJDE	ART. NR.	VE
aluminiumkleurig geanodiseerd E6 C0	links	BO 5403126	1x
aluminiumkleurig geanodiseerd E6 C0	rechts	BO 5403128	1x
rvs look geanodiseerd E4 C31	links	BO 5403127	1x
rvs look geanodiseerd E4 C31	rechts	BO 5403129	1x

De eindkappen worden gemakkelijk bevestigd met de bijgeleverde pennen en zorgen voor een stevige pasvorm. Hoeft niet geschroefd of verlijmd te worden. Dankzij de insteektechniek is demontage ook snel mogelijk.



Handrails

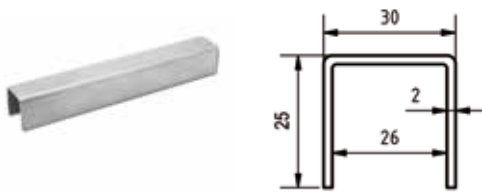
Handrails worden gebruikt om de veiligheid van glazen balustrades te waarborgen. Een handrail biedt mensen de mogelijkheid om zich comfortabel vast te houden, maar geeft de glasplaten ook extra stabiliteit. Er zijn zowel ronde als hoekige varianten verkrijgbaar. In combinatie met de juiste hoekverbinders, tussenverbinders en eindkappen kan de gewenste

handrail worden aangepast worden aan de balustrade. Als alternatief kan ook een beschermrand worden gebruikt.

Houd u aan de respectievelijke voorschriften en normen van een land voor het gebruik van handrails.

Hoekige handrails voor de glasdiktes 12,76 - 21,52 mm

Handrail



- Gebruik hiervoor s.v.p. het rubberprofiel BO 5215254 - BO 5215256
- Getest volgens DIN 18008 deel 4

LENGTE	UITVOERING	ART. NR.	VE
4000 mm	Rvs 304	BO 5215253	1 x

Hoekverbinder 90°



- Voor handrail BO 5215253
- Gebruik hiervoor s.v.p. rubberprofiel BO 5215254 - BO 5215256

AFMETING	UITVOERING	ART. NR.	VE
B: 30 x H: 25 mm	rvs 304	BO 5215289	1 x

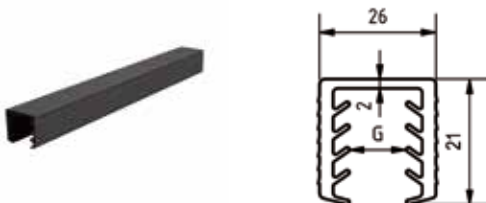
Eindkap



- Voor handrail BO 5215253
- Gebruik hiervoor s.v.p. rubberprofiel BO 5215254 - BO 5215256

AFMETING	UITVOERING	ART. NR.	VE
B: 30 x H: 25 mm	rvs 304	BO 5215288	1 x

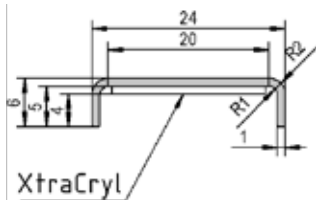
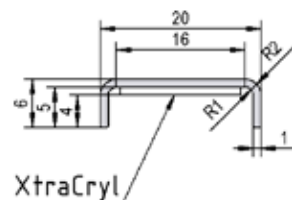
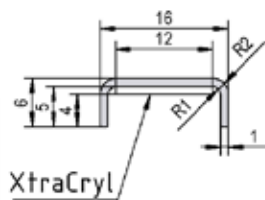
Rubberprofiel



- Voor handrail BO 5215253

LENGTE	12,76 - 13,52 mm	16,76 - 17,52 mm	20,76 - 21,52 mm	VE
4000 mm	BO 5215254	BO 5415255	BO 5415256	1 x

Glaskanten-beschermprofiel

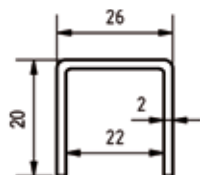


- Rvs 316
- Zelfklevend met XtraCryl

LENGTE	12,76 - 13,52 mm	16,76 - 17,52 mm	20,76 - 21,52 mm	VE
4000 mm	BO 5403001	BO 5403002	BO 5403003	1 x

Hoekige handrail voor glasdiktes 12,76 - 17,52 mm

Handrail



- Gebruik hiervoor s.v.p. het rubberprofiel BO 5215250 - BO 5215252
- Getest volgens DIN 18008 deel 4

LENGTE	UITVOERING	ART. NR.	VE
4000 mm	rvs 304	BO 5215293	1 x

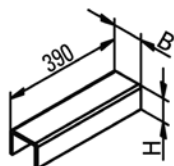
Hoekverbinder 90°



- Voor handrail BO 5215253
- Gebruik hiervoor s.v.p. het rubberprofiel BO 5215250 - BO 5215252

AFMETING	UITVOERING	ART. NR.	VE
B: 26 x H: 20 mm	rvs 304	BO 5215295	1 x

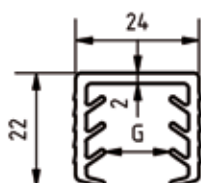
Eindkap



- Voor handrail BO 5215253
- Gebruik hiervoor s.v.p. het rubberprofiel BO 5215250 - BO 5215252

AFMETING	UITVOERING	ART. NR.	VE
B: 30 x H: 20 mm	rvs 304	BO 5215294	1 x

Rubberprofiel



- Voor handrail BO 5215293

LENGTE	12,76 - 13,52 mm	16,76 - 17,52 mm	VE
4000 mm	BO 5215272	BO 5215273	1 x

Ronde handrails voor de glasdiktes 12,76 - 21,52 mm

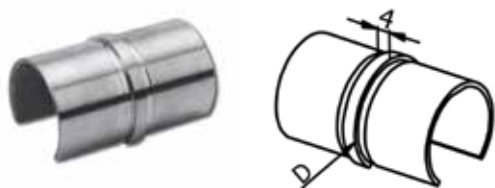
Handrail



- Gebruik hiervoor s.v.p. BO 5215250 - BO 5215252

LENGTE	UITVOERING	ART. NR.	VE
6000 mm	rvs 304	BO 5215248	1 x
6000 mm	rvs V4A	BO 5215249	1 x

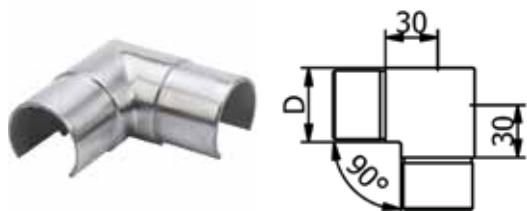
Buisverbinder rechts



- Voor handrail BO 5215248, BO 5215249
- Bevestigen met metaallijm

DIAMETER	UITVOERING	ART. NR.	VE
D = \varnothing 42,4 mm	rvs 304	BO 5215261	1 x
D = \varnothing 42,4 mm	rvs V4A	BO 5215262	1 x

Buisverbinder 90~hoek



- Voor handrail BO 5215248, BO 5215249
- Bevestigen met metaallijm

DIAMETER	UITVOERING	ART. NR.	VE
D = \varnothing 42,4 mm	rvs 304	BO 5215265	1 x
D = \varnothing 42,4 mm	rvs V4A	BO 5215266	1 x

Eindkap vlak



- Voor handrail BO 5215248, BO 5215249
- Bevestigen met metaallijm

DIAMETER	UITVOERING	ART. NR.	VE
D = \varnothing 42,4 mm	rvs 304	BO 5215263	1 x
D = \varnothing 42,4 mm	rvs V4A	BO 5215264	1 x

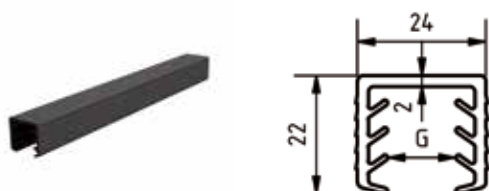
Muurbevestiging



- Voor handrail BO 5215248, BO 5215249
- Voor gewichtsverdeling
- Optioneel, niet verplicht volgens AbP

DIAMETER	UITVOERING	ART. NR.	VE
d = 90 mm / \varnothing 42,4 mm	rvs 304	BO 5215278	1 x
d = 90 mm / \varnothing 42,4 mm	rvs V4A	BO 5215279	1 x

Rubberprofiel



- Voor handrail BO 5215248, BO 5215249

LENGTE	12,76 - 13,52 mm	16,76 - 17,52 mm	20,76 - 21,52 mm	VE
6000 mm	BO 5215250	BO 5215251	BO 5215252	1 x

TOEBEHOREN

VetroMount® montagehulp

De montagehulp helpt bij het bevestigen van de glazen balustrades. Door met de hamer op het gemarkeerde punt te tikken, wordt de onderste bevestigingswig naar rechts gedrukt en wordt de glasplaat stevig vastgezet. De montagehulp wordt ook gebruikt voor demontage.



- Voor het vastzetten en losmaken van de onderste fixeewig
- Voor alle profielen



MATERIAAL	ART. NR.	VE
staal	BO 5403116	1 x

VetroMount® afstandsrubber voor glaselementen



- Verouderings-, verwerings- en ozonbestendig
- Zelfklevend aan één zijde
- Voor alle profielen



BREEDTE	12,76 - 13,52 mm	16,76 - 17,52 mm	20,76 - 21,52 mm	LENGTE
5 mm	BO 5403024	BO 5403026	BO 5403028	1000 mm
10 mm	BO 5403025	BO 5403027	BO 5403029	1000 mm

VetroMount® verbindingstiften voor vloerprofiel

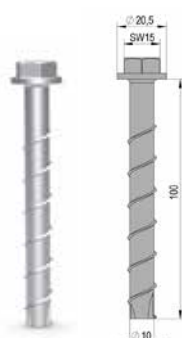
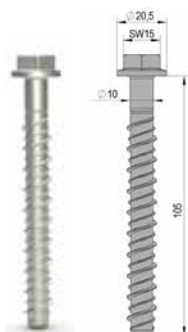


- Volgens DIN 1481
- Diameter 8 mm
- Voor alle profielen

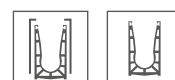


LENGTE	ART. NR.	VE
50 mm	BO 5403113	2 x

Betonschroeven



- Boordiameter 10 mm
- Met zeskantkop (SW15)
- Voor bevestiging in beton
- ETA goedgekeurd
- Voor alle profielen

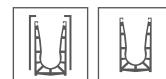


TYPE	ART. NR.	VE
Hilti HUS3-H (V4A)	BO 5211161	25 x
Hilti HUS-HR (verzinkt staal)	BO 5211160	50 x

VetroMount® glasunit



- VE: 13 glasunits voor 2500 mm profiellengte



12,76 mm	13,52 mm	16,76 mm	17,52 mm	20,76 mm	21,52 mm
BO 5403060	BO 5403061	BO 5403063	BO 5403064	BO 5403066	BO 5403067

VetroMount® Rubberdichtingen



- Voor variant **met** afdekprofiel
- Smal rubberprofiel



LENGTE	12,76 mm - 13,52 mm	16,76 mm - 17,52 mm	20,76 mm - 21,52 mm
2500 mm	BO 5403150	BO 5403152	BO 5403154
5000 mm	BO 5403151	BO 5403153	BO 5403155



- Voor variant **zonder** afdekprofiel
- Brede rubberdichting



LENGTE	12,76 mm - 13,52 mm	16,76 mm - 17,52 mm	20,76 mm - 21,52 mm
2500 mm	BO 5403050	BO 5403052	BO 5403054
5000 mm	BO 5403051	BO 5403053	BO 5403055



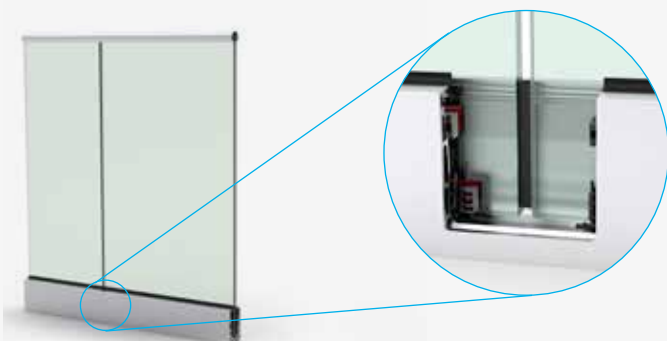
VETROMOUNT® TOEBEHOREN

Welke accessoires zijn beschikbaar om de bevestigingsgaten in het profiel voor zijmontage af te sluiten?

Wij bevelen het gebruik van een bekledingsprofiel aan voor een betere kwaliteit. Afsluitdoppen behoren niet tot het assortiment.

Zijn er afstandhouders verkrijgbaar voor tussen de glasplaten?

Ja. Onze afstandhouders zijn verkrijgbaar in 1 m LENGTE en 5 of 10 mm dikte geschikt voor de verschillende glassdiktes. Deze kunnen in korte stukken worden gesneden (ca. 3 cm) naar gelang uw behoeften. Ze zijn aan één kant zelfklevend en zijn gelijk gepositioneerd met de bovenrand van het afdichtingsprofiel tussen de tussen de glazen platen. Zij dienen dus tegelijkertijd als afstandhouder en afdichtingsprofiel tussen de glasplaten.



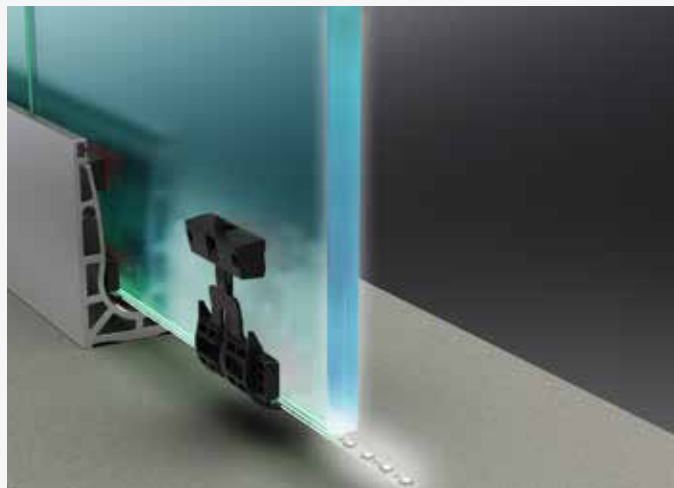
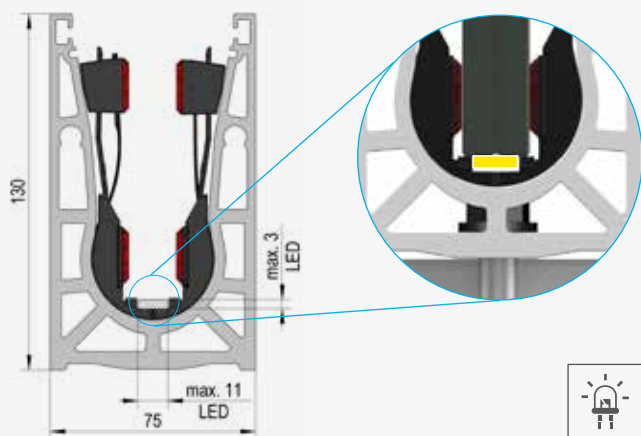
afstandshouders (zie ook pagina 32)



LED-VERLICHTING

Kan er LED verlichting ingebouwd worden in de profielen?

Ja, in de glasunit zit een groef hiervoor. LED-strips mogen niet groter zijn dan 3 x 11 mm (H x B) voor glasdiktes 16,76 tot 21,76 mm en 3 x 8 mm zijn voor 12,76 tot 13,25 mm. De strips moeten geschikt voor buitengebruik.



Handling

Veribor® pompzuigheffer kunststof in koffer



- Hoge draagkracht (120 kg)
- TÜV-gecertificeerd
- Optimale vacuümweergave
- Made in Germany

MATERIAAL	ART. NR.	VE
kunststof	BO 601G	1 x

VetroLevel® zuignap met waterpas

VetroLevel brengt glasplaten in balans. Bevestig de slimme helper zo dat u er tijdens de installatie goed zicht op hebt. Nu hebt u beide handen vrij om de ruit comfortabel uit te lijnen. Ook ideaal voor de installatie van volledig glazen douches of scheidingswanden.



- Ondersteund bij het uitlijnen van glasplaten
- Bewezen Veribor® kwaliteit

MATERIAAL	ART. NR.	VE
kunststof	BO 5140450	1 x

Liftmaster B1 hefinstallatie

Laat tillen in plaats van zelf tillen. De Liftmaster B1 is een innovatief hef- en montage-hulpmiddel dat eenvoudig en veilig glasplaten, kozijnelementen of metalen- en stenen platen tot 180 kg heft en beweegt - door slechts één persoon. Zo kan de volgende balustrade in een handomdraai en zonder rugklachten worden geplaatst.

- Stroom- / energieonafhankelijk dubbel vacuüm-hefsysteem volgens DIN EN 13155
- Ideaal voor intern transport en werkzaamheden op de bouwplaats
- Eenvoudige en veilige handling van onderdelen tot 180 kg
- Kan gemakkelijk worden gedemonteerd en past in bijna elke stationwagen.

ART. NR.	VE
BO 88.01	1 x



De liftmaster B1
in actie zien

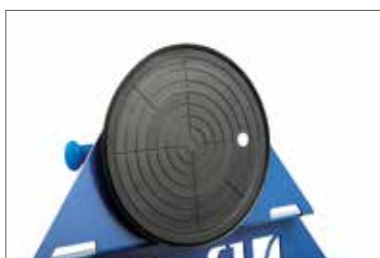


Veribor® transportwagen met geïntegreerde zuigheffer

De mobiele en uiterst manoeuvreerbare montagehulp voor binnen en buiten vergemakkelijkt het transport van gasdichte materialen zoals glas- of steenplaten en is een echte allrounder. Dankzij de geïntegreerde Veribor zuigheffer zit de vracht stevig vast, zelfs op ruw terrein. Twee spanbanden zijn bij de levering inbegrepen, die de transportveiligheid verhogen en waarmee zelfs gasdoorlatende materialen kunnen worden vastgezet. De bocht in de plaat maakt ook het vervoer van kozijnen mogelijk.

- Draagvermogen tot 300 kg
- Minimum materiaaldikte: 3 mm
- Maximum materiaelhoogte: 2000 mm
- Maximum lengte: 3000 mm

ART. NR.	VE
BO 680.0	1 x

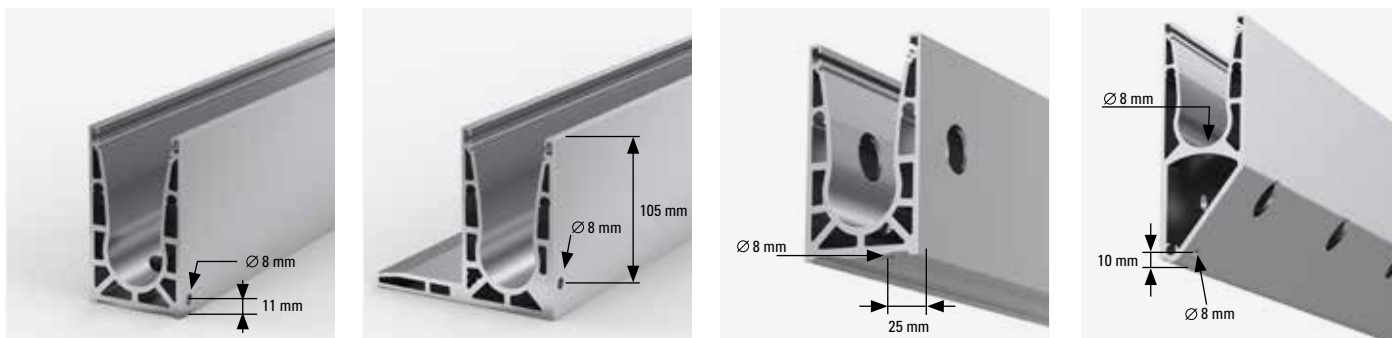


DRAINAGE EN AFWATERING

In de buitenbouw kan regen of sneeuw leiden tot waterophoping op het balkon of terras. Dit kan worden vermeden door tussenliggende drainageverbindingen te installeren. Een aan de onderzijde aangebrachte gleuf voert het water snel en gericht af, waardoor waterverzadiging wordt voorkomen. De geteste veiligheid blijft hetzelfde. De tussenliggende afvoerconnectoren (BO 5403020 - 23) zijn geschikt voor het U-vloerprofiel voor opbouwmontage. Ze worden altijd afzonderlijk tussen twee profielen geplaatst met behulp van de verbindingsspennen (BO 5403113).

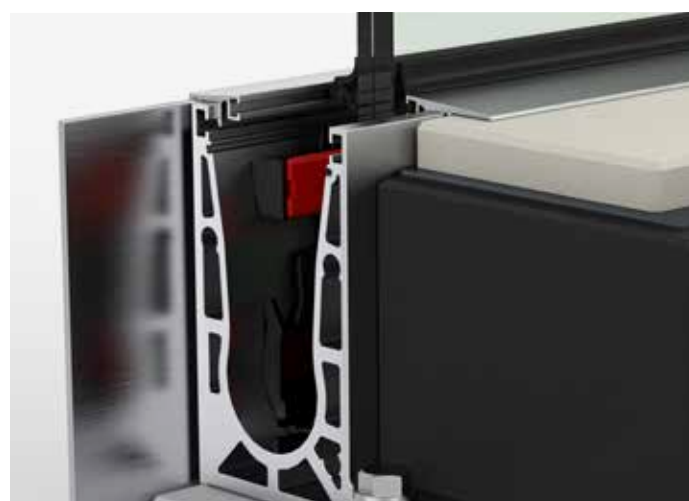
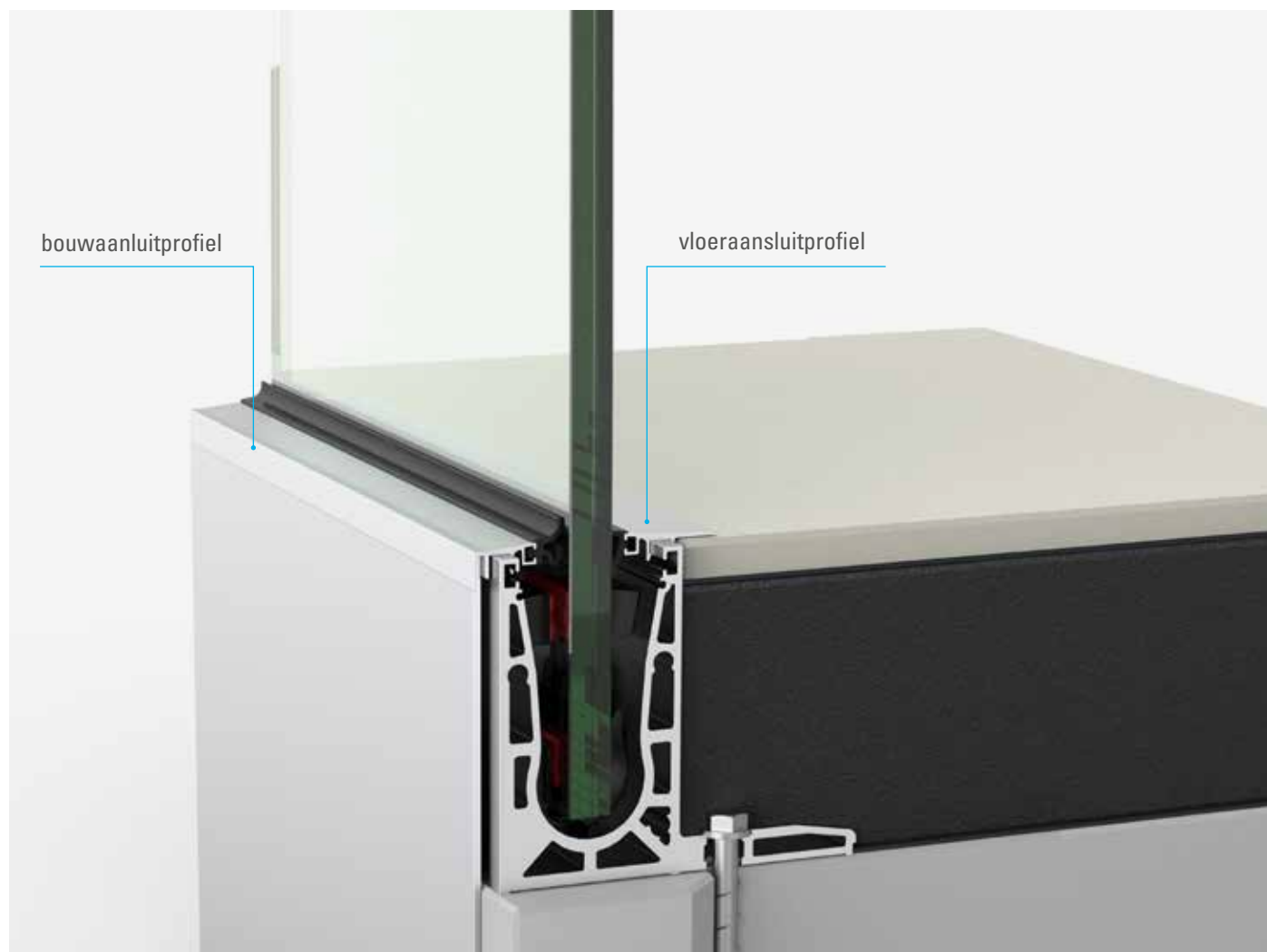


Drainagegaten met een diameter van 8 mm, die het water afvoeren uit het profiel, moeten ter plaatse worden aangebracht.



BOUW- EN VLOERAANSLUIT- PROFIELEN

Omdat geen twee installatiesituaties hetzelfde zijn, zijn individuele oplossingen vereist. Terwijl het vloeraansluitprofiel een optimale overgang van het profiel naar de vloerconstructie mogelijk maakt, bieden bouwaanluitprofielen elegante bekledingsmogelijkheden. Met verschillende openingsbreedten van 3, 8, 10 en 20 mm kunnen zowel staalplaten als glas- of houten panelen worden gebruikt. De profielen zijn eenvoudig aan te brengen en onderstrepen de hoogwaardige uitstraling van de balustrade.



BO 5403036

BO 5403037

BO 5403038

Technische opmerking: Bij het gebruik van bouw- of aansluitprofielen is het gebruik van eindkappen niet mogelijk.

VOLLEDIG GECERTIFICEERD

Voordat een glasbalustradesysteem zich „getest“ mag noemen, moet het aan een groot aantal eisen voldoen, die onder meer te vinden zijn in de DIN 18008-4 „Glas in gebouwen - Ontwerp- en bouwvoorschriften“. Deel vier van de norm behandelt in het bijzonder aanvullende eisen voor valvaste beglazing. Zij verwijzen bijvoorbeeld naar toegestane glassoorten, uitsparingen, boorgaten of montage types. Het certificeringsproces wordt op het niveau van het land bepaald. In Duitsland is het algemene keuringscertificaat van de bouwinstantie (AbP) van toepassing, in Frankrijk de Avis Technique en in Groot-Brittannië de BS 6180, om slechts drie geselecteerde tests te noemen. VetroMount® is onder officieel toezicht van een keuringsinstantie aan de tand gevoeld. Als gevolg daarvan is het systeem nu gecertificeerd voor de volgende toepassingen:

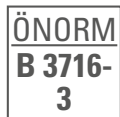
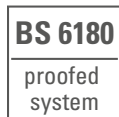
Vloerprofiel U en zijprofiel U

- Bevestiging aan beton
- Bevestiging aan staal
- Toepassing als borstwering vanaf 400 mm hoogte
- Gebruik van geëmailleerd glas mogelijk, b.v. als privacy of bescherming tegen de zon



Profiel F en Y voor zijmontage

- Bevestiging aan beton
- Bevestiging aan staal
- Toepassing als borstwering vanaf 400 mm hoogte



SYSTEEMSTATICA BESCHIKBAAR

Het door de bouwautoriteiten afgegeven algemeen keuringscertificaat regelt met name de specificaties voor de voegen tegen de glasplaten van een volledig glazen balustrade. Bovendien is een statische berekening noodzakelijk, waarbij de glazen balustrade wordt gecontroleerd op onder meer ontwerp, constructie, materiaal en belastingen. Voor veel VetroMount® toepassingen is al een zogenaamde systeemstatica beschikbaar. Aarzel niet om contact met ons op te nemen, wij helpen u graag met uw bouwproject.



GETESTE VEILIGHEID

Welke certificeringen zijn beschikbaar?

VetroMount® is getest en gecertificeerd met een minimale glashoogte van 400 mm en een maximale glashoogte van 1300 mm. Kleinere ruiten zijn mogelijk vanaf 300 mm breedte. Er is geen beperking in de lengte van het glas. Alle profielen zijn ook getest op beton en staal. Voor de vloer- en het zijprofiel U is het gebruik van geëmailleerd glas mogelijk.

Bestaat er een constructieberekening voor de installatie op hout?

Voor installatie op hout kunnen de huidige systeemstatica worden gebruikt als basis voor de berekening. Het kan echter zijn dat constructeurs en/of proefconstructeurs een vergelijkende proef in het substraatmateriaal voorschrijven.

Welke glashoogte kan maximaal gebruikt worden?
Zijn er beperkingen in de glasbreedte?

VetroMount® is getest en gecertificeerd met een minimale glashoogte van 400 mm en een maximale glashoogte van 1300 mm. Kleinere glasplaten zijn mogelijk vanaf 300 mm breedte. Er is geen beperking in de lengte van het glas.

Welke bevestigingsmiddelen worden gebruikt bij andere ondergronden dan beton (b.v. hout of baksteen)?

Bij gebruik in niet-geteste ondergronden moet het bevestigingsmateriaal worden gekozen in overeenstemming met de onderconstructie met ten minste dezelfde uittrekkkrachten als de door ons geteste schroeven. Details zijn te vinden in het technisch informatieblad op www.bohle.com.

Kan VetroMount® worden geïnstalleerd in zwembaden met chloor- of zeewater?

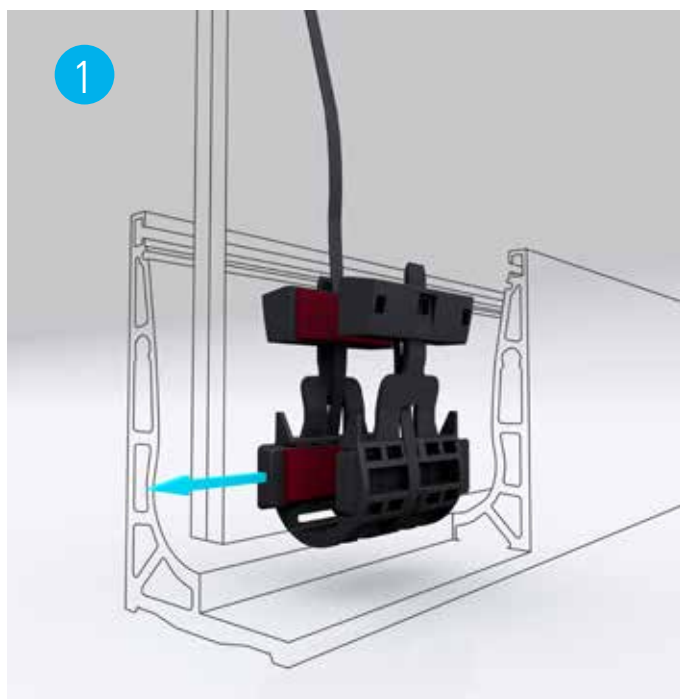
Ja, VetroMount® is bestand tegen chloor- en zeewater, dankzij de anodiseerlaag van 25 µm dikte.

Kan het profiel voor de drainage onder of boven worden ingebouwd?

Bij gebruik van de in het testrapport genoemde HILTI-schroeven is een maximale bevestigingsdikte van ca. 10 mm mogelijk. Alles wat verder gaat, vereist een bijkomende bouwkundige analyse.

EENVOUDIGE DEMONTAGE

Wanneer een ruit moet worden vervangen, kan deze dankzij een slim ontgrendelingsmechanisme gemakkelijk worden verwijderd.



Om de plaat los te maken, drukt u de onderste bevestigingswig naar links. De gemakkelijkste manier om dit te doen is gebruik te maken van de montagehulp van bladzijde 28.



Draai met een schroevendraaier de vergrendeling los om de bovenste klemwig los te maken.



Trek de **klemwig naar boven** en neem de glasplaat uit.



Bekijk hier de demontage in een video



MONTAGE

Hoeveel bevestigingsgaten zijn er voorgeboord in elk profiel?

De profielen met een lengte van 2500 mm hebben 12 gaten, die met een lengte van 5000 mm hebben 24 gaten. Het aantal gaten is identiek voor alle profielvarianten.

Kan VetroMount® ook met monolithisch glas worden geïnstalleerd?

Voor landen waar monolithisch glas mag worden gebruikt voor valbeveiliging, bijvoorbeeld in Groot-Brittannië, zijn overeenkomstige glasunits verkrijgbaar voor glasdiktes van 15 mm en 19 mm. Deze zijn ook getest en gecertificeerd.

Moeten voor de bevestiging schroeven van een bepaald merk (HILTI, Fischer...) worden gebruikt?

Bohle heeft alle tests uitgevoerd met betonschroeven van het merk HILTI. Deze schroeven worden alleen als referentie gebruikt en kunnen worden vervangen door andere gelijkwaardige modellen/andere fabrikanten, op voorwaarde dat zij ten minste dezelfde uittrekkrachten hebben als de schroeven die in het testrapport worden genoemd. De fabrikant kan hier ondersteuning bieden.

In welke gevallen is een handrail verplicht?

Of een handrail vereist is, hangt af van de bouwvoorschriften van het betreffende land. In Duitsland is een handrail verplicht (uitzondering: glasplaten met SGP-folie), maar in Nederland bijvoorbeeld niet. Een overzicht is te vinden in de installatiehandleiding.

Mijn klant besloot spontaan tot een afdekprofiel. Zijn de rubberen afdichtingen los of per meter verkrijgbaar?

Ja. Om u meer flexibiliteit te bieden om aan de eisen van uw klanten te voldoen, zijn de rubberen afdichtingen van de VetroMount® montagesets ook afzonderlijk verkrijgbaar. Zo kunt u snel reageren op spontane wijzigingsverzoeken. U kunt ook onze glasunit-sets bestellen, bestaande uit 13 glasunits, zonder rubber afdichting. Kan alleen telefonisch besteld worden! Zie ook blz. 33

Hoe moeten de vloer- en afdekprofielen in een hoek van 90° worden gezaagd?

Beide moeten altijd in verstek zijn. Hoekverbinders zijn momenteel niet in het assortiment opgenomen.

In welke uitvoeringen zijn de profielen verkrijgbaar en is poedercoating mogelijk?

Alle VetroMount® profielen zijn uitsluitend verkrijgbaar met geanodiseerd aluminium oppervlak E6/CO. De afdekprofielen zijn ook verkrijgbaar in rvs look. Uiteraard kunt u de profielen zelf in de gewenste kleur laten poedercoaten.

Met welke lineaire uitzettingen moet rekening worden gehouden in geval van temperatuurschommelingen?

Neem contact op met uw contactpersoon.

ONZE SERVICE VOOR U

Afhankelijk van de inbouwsituatie biedt VetroMount® de juiste oplossing. Wij maken de planning en installatie voor u zo gemakkelijk mogelijk door het juiste profiel, de juiste montagesets en, indien nodig, accessoires samen te stellen. Een eenvoudige schets per e-mail of een telefoontje volstaat om snel en eenvoudig een oplossing op maat voor u te vinden.



© TROCKLAND



© BAU SCHMIDT GMBH & CO. KG

Grootschalige bouwprojecten in de projectomgeving zijn voor ons teamwerk: ons deskundigheidsteam bestaat uit de afdelingen ontwikkeling en technische ondersteuning/productbeheer, klantenadviseurs en ons bureau voor bouwtechniek of het testinstituut. Dit team begeleidt een object vanaf de vroege planningsfase tot de voltooide implementatie. Op die manier kunnen wij snel en vakkundig de juiste oplossing bieden voor uiteenlopende bouwkundige eisen en individuele wensen.

SCHOLING VOOR U EN UW MEDEWERKERS

Wij delen onze expertise in online conferenties, komen graag bij u ter plaatse of nodigen u uit in ons opleidingscentrum in Haan. Wij stemmen de inhoud van de opleiding af op uw behoeften.

ALLE INFORMATIE ONLINE BESCHIKBAAR

Op www.bohle.com vindt u meer informatie over VetroMount®. U vindt er onder meer testcertificaten, technische tekeningen, aanbestedingsteksten, installatievoorschriften en installatievideo's. En natuurlijk kunt u alle VetroMount®-artikelen rechtstreeks in onze onlineshop bestellen.

OVER BOHLE

De Bohle groep is thuis in de wereld van glas. Als ontwikkelaar, fabrikant en leverancier van glasbalustrades, schuifdeuroplossingen, douchedeurbeslag, glasbewerking en veredelingsproducten, heeft Bohle een bedrijfshistorie van bijna 100 jaar met unieke expertise in alle aspecten van glas.

Het familiebedrijf, dat in 1923 als eenmanszaak werd opgericht, wordt vandaag vertegenwoordigd door bijna 400 werknemers op 15 locaties in Duitsland en daarbuiten. Kwaliteit is het leidend bij Bohle - in alle processen.

Aan deze eis wordt onder meer voldaan door een groot deel van de producten zelf te ontwikkelen en in Duitsland te produceren.

LEGENDE



Lineaire belasting: 1 KiloNewton



Vloerprofielen zonder afdek-, bouw- en/of aansluitprofiel



Vloerprofielen met afdek-, bouw- en/of aansluitprofiel



Profiel drainage mogelijk



Het inbouwen van LED-verlichting is mogelijk



Geschikt voor trapmontage



Het door de bouwautoriteiten afgegeven algemeen keuringscertificaat is een bewijs van geschiktheid voor gebruik van niet-gereguleerde producten en constructietypes in overeenstemming met de bouwvoorschriften van de Duitse federale staten. Volgens het gebouw en veiligheidsvoorschriften, mogen alleen dergelijke producten worden gebruikt voor die een AbP hebben



Het Franse testcertificaat wordt afgegeven door het Centre Scientifique et Technique du Bâtiment (CSTB). Dit is een technisch-wetenschappelijk instituut dat de veiligheid en kwaliteit test en kwaliteit van innovatieve bouwtechnologieën.



De Britse norm, die wordt geregeld door de British Standards Institution, BSI, heeft betrekking op het gebruik van barrières en balustrades. Dit omvat, onder andere, minimum hoogtes en grenswaarden voor de belasting, die zijn gespecificeerd in de bouwvoorschriften en de norm BS 6180 standaard.



De Spaanse Technische Bouwcode (Código Técnico de la Edificación) regelt de veiligheid en woonbaarheid van gebouwen veiligheid en woonbaarheid van gebouwen.



Naast het AbP is een statische berekening noodzakelijk, die de glazen reling controleert met betrekking tot ontwerp, constructie, materiaal of ladingen. Voor veel toepassingen van VetroMount® is een zogenaamd systeem statica is reeds beschikbaar.



De Italiaanse testmethode voor valbeveiligingssystemen gemaakt van glasproeven weerstand tegen lineaire statische belastingen, dynamische belastingen en overbelastingen.



In Nederland moeten balustradesystemen worden getest volgens NEN-EN 1991-1-1. Het test de algemene acties op dragende constructies - gewichten, eigen gewicht en belasting onder spanning in de bouwconstructie.



De Oostenrijkse norm beoordeelt de valbeveiliging effect van een balustrade aan de onderrand van het glas. Deel drie gaat in het bijzonder over de verticale beglazing en valbeveiliging.



De Zuid-Afrikaanse testprocedure is gebaseerd op de Duitse AbP. Duitse AbP. In de testprocedure is de dynamische belasting wordt getest met behulp van een pendelslag.



De Zwitserse SIA-normen 261:2014, 358:2010 en 261:2003 regelt de huidige stand van de techniek voor valbeveiliging. Ze zijn te vinden in veel gebouwen bouwvoorschriften.

Alle certificaten vindt u online: www.bohle.com

Deze catalogus en de daarin opgenomen beschrijvingen, technische gegevens en toelichtingen zijn door ons met de grootste zorg samengesteld. Met de grootst mogelijke zorg. Niettemin kunnen wij geen aansprakelijkheid aanvaarden voor drukfouten of de actualiteit van de inhoud. Structurele afbeeldingen dienen ter illustratie. Voor de uitvoering moet rekening worden gehouden met de respectieve voorschriften en normen van de bouwvoorschriften van een land. Deze catalogus is ook beschermd door het auteursrecht. Verder gebruik van de inhoud is zonder de schriftelijke toestemming van Bohle AG niet toegestaan.



 Bohle

Bohle Benelux B.V.
Nieuweweg Noord 314 B20
NL- 3905 LX Veenendaal

T +31 318 553151

info@bohle.nl
www.bohle.com



KA 148N100