

1

2

3

4

A

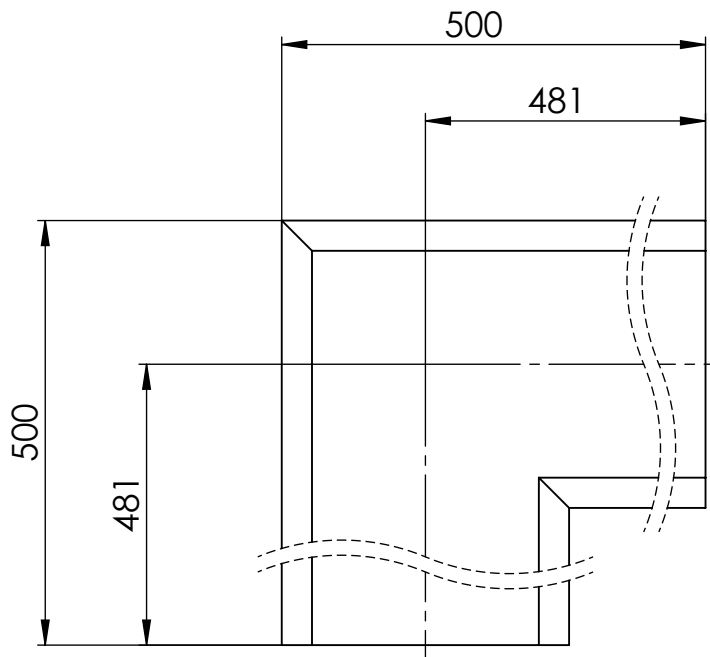
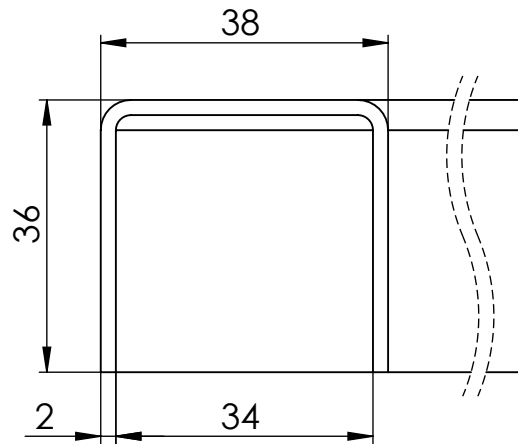
B

C

D

E

F



Maßstab/Scale: 1:1

Bemerkung/Comment:

Material:  
V4A

Bezeichnung/Description:

**Angle connector 90° for Handrail square  
38x36x2**

Artikelnr./Articleno.:

**BO5403345**

Index

00-A

Blatt/Page  
1 von 1

A4

Bearb.	Datum/Date	Name/Name
	06.05.2024	DS

Diese Zeichnung darf ohne unsere vorherige schriftliche Zustimmung weder vervielfältigt noch Dritten zur Kenntnis gebracht werden

This drawing may not be reproduced and be brought to the knowledge of any third without our prior written consent.

Bohle AG · Dieselstraße 10 · D-42781 Haan T +49 2129 5568-0 · info@bohle.de