

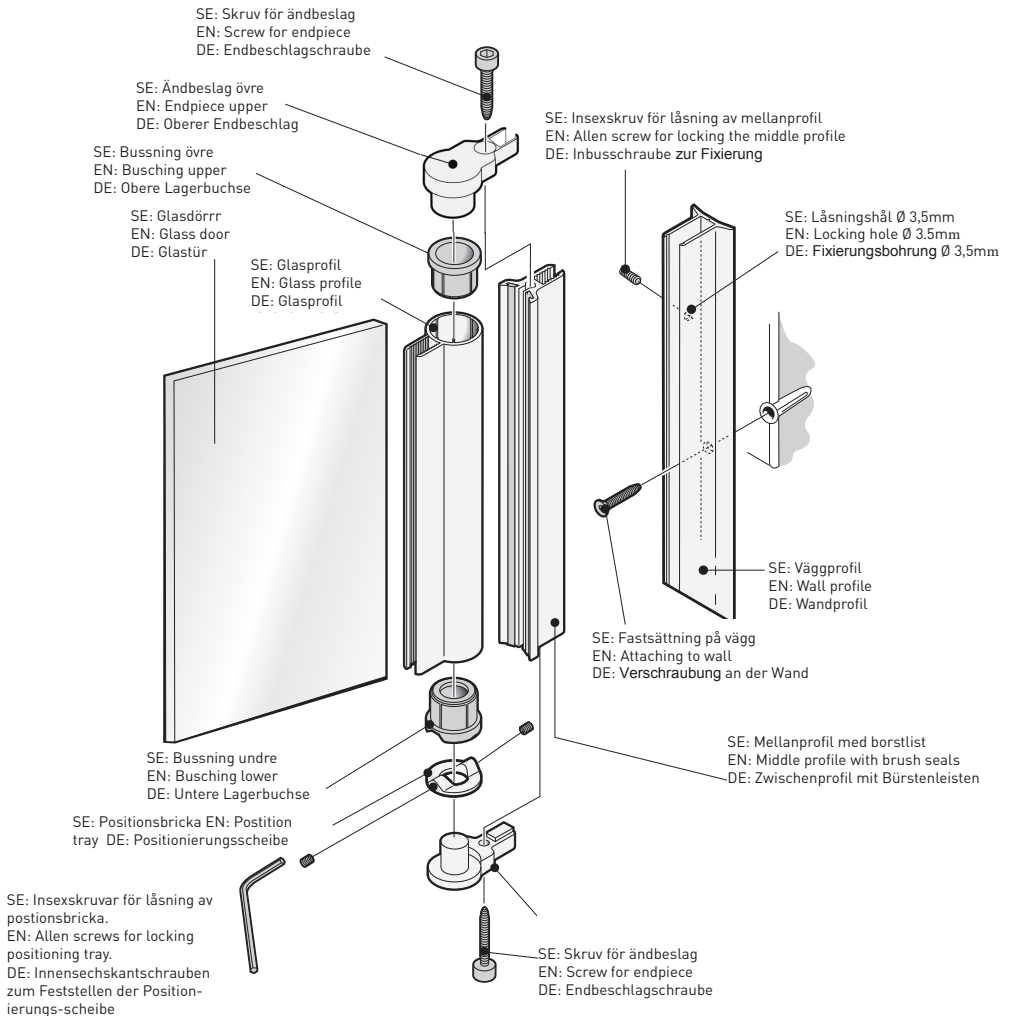


Aqua light

Tillverkning & Monteringsanvisning
Manufacturing & Assembly instructions
Herstellung & Montageanleitung

BO 5200419, BO 5200420, BO 5200421B

Aqua light Tillverkning / Manufacturing / Zusammenbau

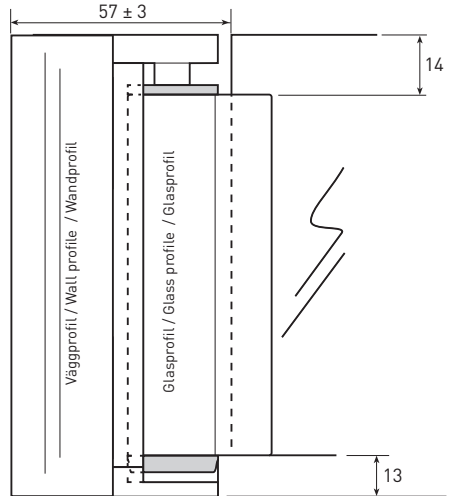


Aqua light Tillverkning / Manufacturing / Montage

SE: Måttsättning för dörrglas.
Dörren öppnas med 5 mm stigning.

EN: Dimensions for door glass.
The door rises 5 mm when opening.

DE: Abmessung der Glastür.
Tür wird beim Öffnen 5 mm angehoben.



PROFILKAPNING / PROFILE CUTTING / ZUSCHNEIDEN DES PROFILS

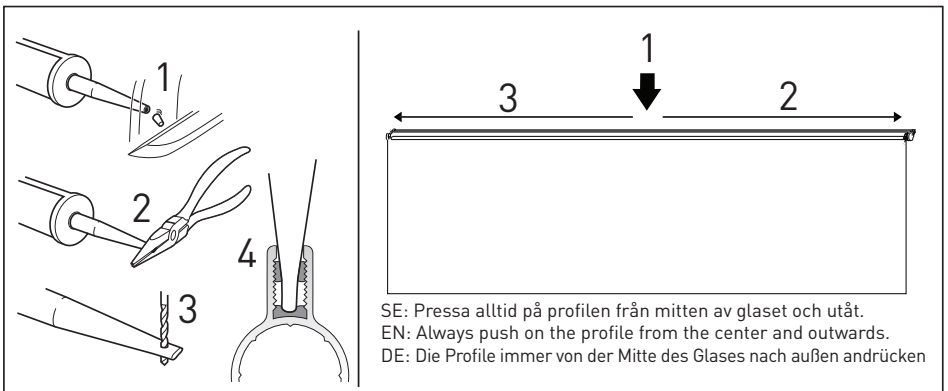


Vägprofil = Partiets totalhöjd / Wall profile = The total height / Wandprofil – Gesamthöhe des Abschnitts

Mellanprofil = Totalhöjd - 16 mm / Middle profile = Total height - 16 mm / Zwischenprofil – Gesamthöhe - 16 mm

Glasprofil = Totalhöjd - 27mm / Glass profile = Total Height - 27 mm / Glasprofil – Gesamthöhe - 27 mm

LIMNINGSTIPS / BONDING TIP / KLEBETIPPS



SE: Pressa alltid på profilen från mitten av glaset och utåt.
EN: Always push on the profile from the center and outwards.
DE: Die Profile immer von der Mitte des Glases nach außen andrücken

SE: VÄNLIGEN OBSERVERA FÖLJANDE

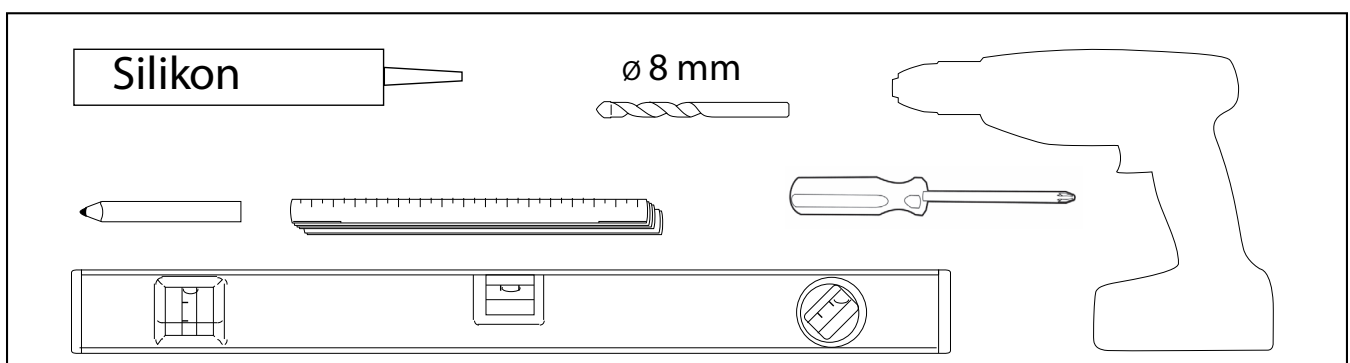
- Säkerställ att glaset står på ett mjukt material under hela monteringen. Glaset kan spricka om det sätts ner ovarsamt mot ett hårt golv. Garantierna omfattar inte denna typ av skador.
- Ej uthärdat lim på händerna kan vid beröring av glaset ge upphov till svårlösta fläckar. Var därför noga med handhygienen vid montering av duschen.
- Limmet bör inte komma i kontakt med vatten om det inte genomhärdat, dvs. efter ungefär 24 timmar.

EN: PLEASE NOTE THE FOLLOWING

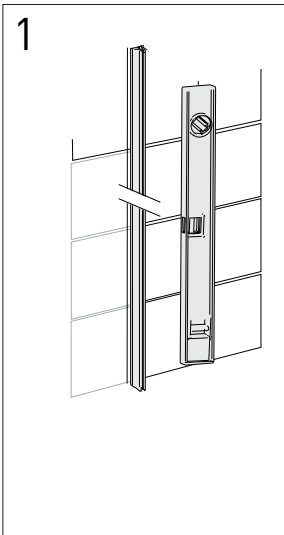
- Ensure that the glass stands on a soft material for the entire assembly. The glass may crack if it is put down carelessly against a hard floor. The warranties do not cover this type of damage.
- Not cured adhesive on the hands when touching the glass can leave intractable stains. Be careful with hand hygiene when mounting the shower.
- The adhesive should not come into contact with water unless it has completely cured, i.e. after approximately 24 hours.

DE: BEACHTEN SIE BITTE FOLGENDES

- Versichern Sie sich, dass das Glas während der ganzen Montage auf einer weichen Unterlage steht. Das Glas kann brechen falls es unachtsam auf harten Boden gestellt wird. Die Garantie umfasst diese Art von Schäden nicht.
- Nicht ausgehärteter Klebstoff auf den Händen kann bei Berührung des Glases schwerlösliche Flecken verursachen. Seien Sie deshalb gründlich mit der Handhygiene beim Montieren der Dusche.
- Bevor der Klebstoff vollständig ausgehärtet ist, sollte er keinem Wasserkontakt ausgesetzt werden, d.h. ungefähr 24 Stunden.

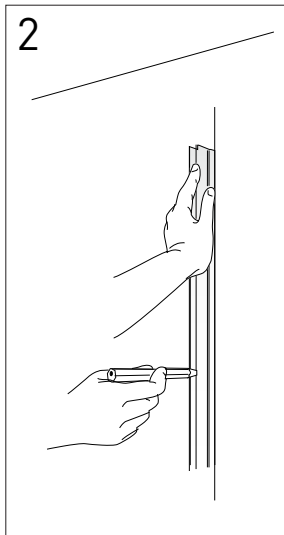
VERKTYG / TOOLS / WERZEUG

Aqua light Tillverkning / Manufacturing / Zusammenbau



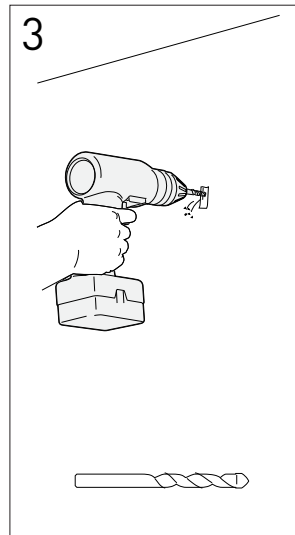
1

SE: Markera ut duschväggen placering. Kontrollera att väggprofilen är i lod.
 EN: Mark out the shower wall placement. Make sure the wall profile is plumb.
 DE: Die Platzierung der Duschwand markieren. Kontrollieren Sie dass das Wandprofil senkrecht ist.



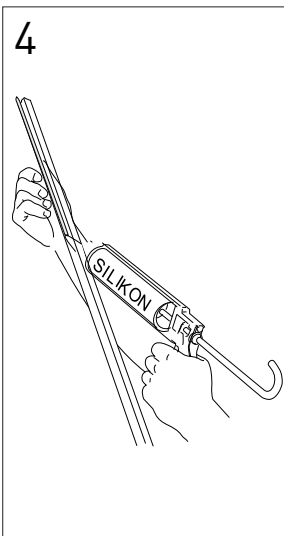
2

SE: Markera borrhålens placering på väggen.
 EN: Mark the holes location on the wall.
 DE: Bohrlöcher markieren.



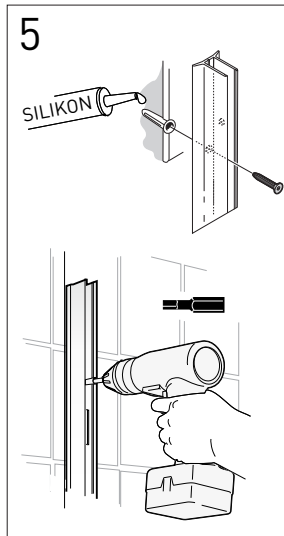
3

SE: Säkerställ att inga elkablar eller vattenrör är dragna i väggen. Använd en borr avsedd för väggmaterialet.
 EN: Ensure that no electric cables or water pipes are routed in the wall. Use a drill designed for the wall material.
 DE: Versichern Sie sich, dass sich keine Wasserrohre oder Stromkabel in der Wand befinden. Einen geeigneten Bohrer für das entsprechende Wandmaterial verwenden.



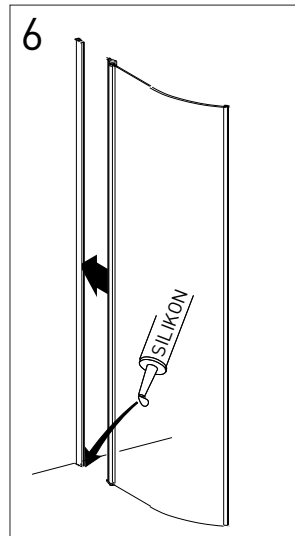
4

SE: Applicera en tunn sträng med våtrumssilikon på väggprofilens baksida.
 EN: Apply a thin string of bathroom silicone on the back of the wall profile.
 DE: Einen dünnen Streifen Silikon auf der Rückseite des Wandprofils auftragen.



5

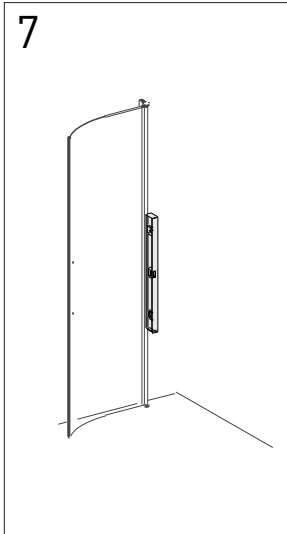
SE: Applicera våtrumssilikon i borrhålen, använd plugg och skruv för att montera väggprofilen.
 EN: Apply bathroom silicone in the holes, use plugs and screws to mount the wall profile.
 DE: In das Bohrloch etwas Silikon einfüllen, Dübel und Schrauben zur Montage des Wandprofils verwenden.



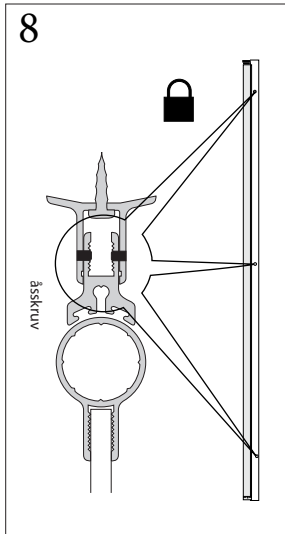
6

SE: Tryck fast dörrbladet rättvänd i väggprofilen. Sätt lite silikon mellan golv och underbeslag.
 EN: Attach the door, right side up, in the wall profile. Apply little of silicone between floor and lower endpiece.
 DE: Die Tür ins Wandprofil hineindrücken. (Hebesenkmehanism nach unten) Silikon zwischen Boden und unteren Endbeschlag spritzen

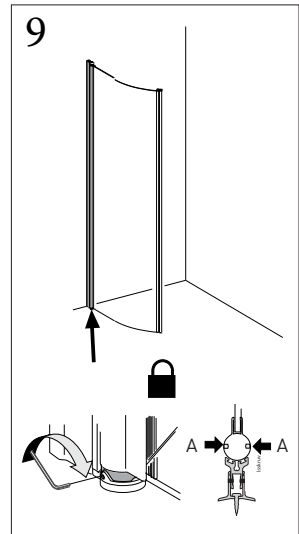
Aqua light Tillverkning / Manufacturing / Montage



SE: Kontrollera att dörrbladet är i lod.
 EN: Make sure the door is plumb.
 DE: Kontrollieren Sie, ob die Tür senkrecht ist.



SE: Lås dörrbladet vid väggprofilen med insexskruvarna.
 EN: Lock the door to the wall profile with the allen screws.
 DE: Die Tür am Wandprofil mit den Madenschrauben befestigen. Fertigen sie dazu Bohrungen in beiden Profilen an. Verteilen Sie Diese gleichmäßig auf der Gesamtlänge. Drehen sie danach die beiliegenden Madenschrauben in die Bohrungen.



SE: Dörräns stängningsläge bestäms av positionsbrickan. Lås i önskat läge med två låsskruvar [A].
 EN: The door's closing angle is determined by turning the position tray. Lock in the desired angle with two allen screws [A].
 DE: Die Nulllage der Tür wird von der Positionsscheibe bestimmt. Um die Nulllage zu verstellen, beide Madenschrauben lösen, die Tür in Position stellen, danach wieder festziehen.